



Technische Eigenschaften

- Konstruktion aus Aluminiumlegierung
- Vibrationslose ruhige Betriebsweise
- Wartungsfrei

Elektromotor

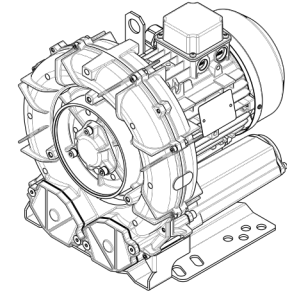
- IE3 Weitspannungs cURus Motoren
- Schutzart IP55, Isolationsklasse F, geeignet für den Betrieb mit Frequenzumrichter
- Thermokontakt (PTO) als Standard

Optionen

- Spezialspannungen (IEC 60038)
- Oberflächenbehandlung
- Abgedichtete Version

~3	[V] (Y / Δ)	[Hz]
IE3	400 / 230	50
	460 / 265	60
Wide Range	345 - 415 / 200 - 240	50
	380 - 480 / 220 - 280	60

Versorgungsspannung - Zulässige Toleranz
des festen Spannungswertes $\pm 10\%$, im Weitspannungsbereich $\pm 5\%$.

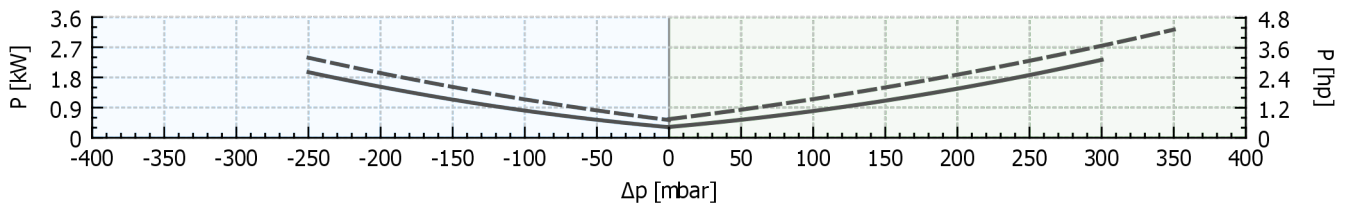
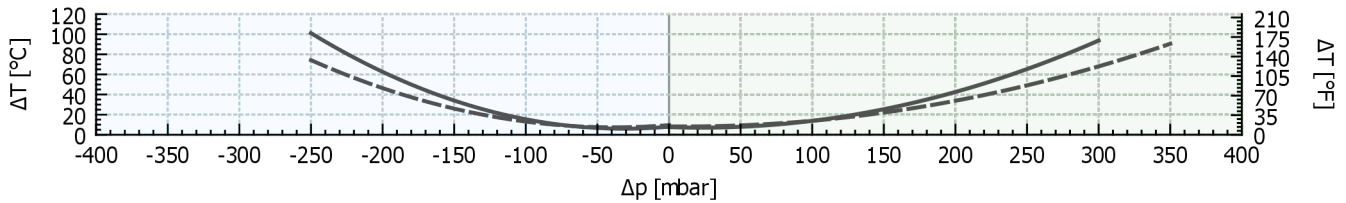
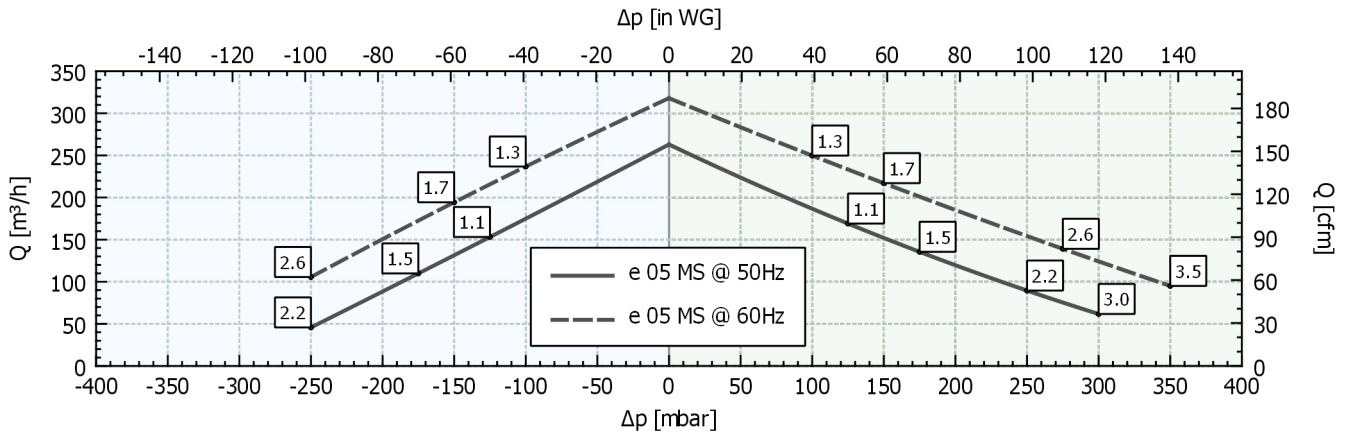


Leistungsdaten

P _n [kW]	Frequenz [Hz]	Δp _{max} [mbar]		Q _{max} [m³/h]	Leq ¹ [dB(A)]	Gewicht [kg]	H ² [mm]	Stromaufnahme (Y/Δ) [A]		Cosφ [-]	Drehzahl [rpm]
		Vakuumbetrieb	Druckbetrieb					IE3	Range		
1.1	50	125	125	263	65	26	295	2.63 / 4.56	2.60-2.76 / 4.50-4.78	0.72	2930
1.3	60	100	100	318	72	26	295	2.56 / 4.43	2.73-2.60 / 4.73-4.50	0.75	3530
1.5	50	175	175	263	65	26	295	3.20 / 5.54	3.43-3.24 / 5.94-5.61	0.80	2905
1.7	60	150	150	318	72	26	295	3.07 / 5.32	3.49-3.07 / 6.04-5.32	0.81	3505
2.2	50	250	250	263	65	27	320	4.49 / 7.78	4.90-4.55 / 8.49-7.88	0.82	2900
2.6	60	250	275	318	72	27	320	4.46 / 7.72	5.23-4.47 / 9.06-7.74	0.84	3495
3	50	-	300	263	65	35	365	6.25 / 10.8	6.66-6.43 / 11.5-11.1	0.80	2930
3.5	60	-	350	318	72	35	365	6.20 / 10.7	7.05-6.19 / 12.2-10.7	0.82	3525

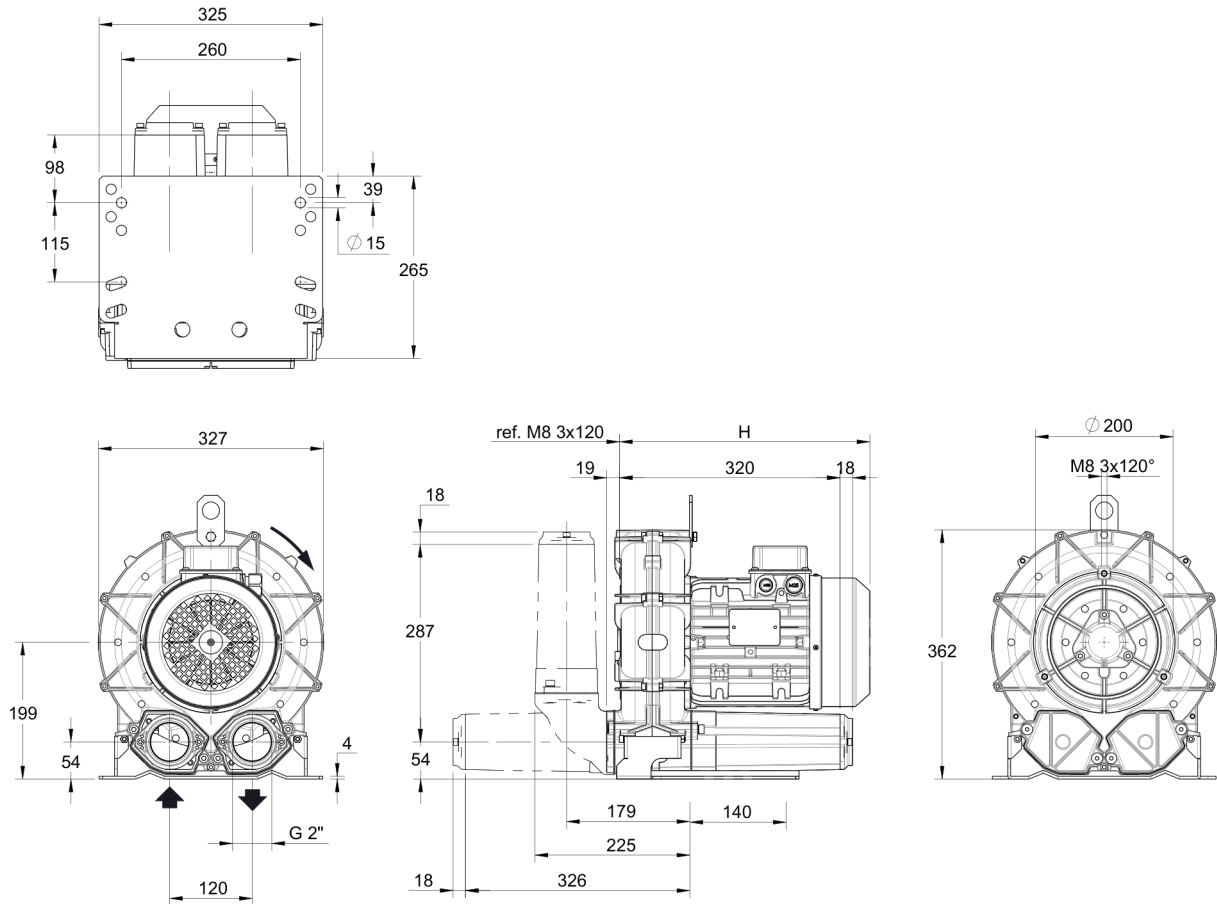
1. Schalldruckpegel in 1 m Abstand bei angeschlossener Schlauchleitung am Ein- und Auslass, Messung nach ISO 3744.
2. Abmessungen siehe nächste Seite.

VAKUUMBETRIEB | **DRUCKBETRIEB**



Toleranz auf die angegebenen Werte $\pm 10\%$.
Änderungen der Daten ohne vorherige Ankündigung vorbehalten.
Kennlinien bezogen auf Luft bei einer Temperatur von 20 °C und atmosphärischem Druck von 1013 mbar (abs).

Abmessungen



Konfiguration mit vertikalem Schalldämpfer ist nur mit dem Zubehör-Kit CK verfügbar; für alle Installationsoptionen kontaktieren Sie bitte FPZ.
Maße in mm
Unverbindlich

INSTALLATION

- Für einen einwandfreien Betrieb muss ein Ansaugfilter und ein Vakuum-/Druckbegrenzungsventil installiert werden.
- Weiteres Zubehör auf Anfrage lieferbar.
- Zulässige Umgebungs- und Ansaugtemperatur des Fördermediums -15 °C bis +40 °C.
- Bitte lesen Sie die Betriebsanleitung vor der Installation und Inbetriebsetzung des Gerätes aufmerksam durch.