



Technische Eigenschaften

- Konstruktion aus Aluminiumlegierung
- Vibrationslose ruhige Betriebsweise
- Wartungsfrei

Elektromotor

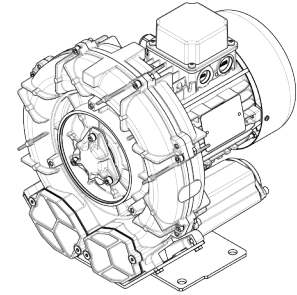
- IE3 Weitspannungs cURus Motoren
- Schutzart IP55, Isolationsklasse F, geeignet für den Betrieb mit Frequenzumrichter
- Thermokontakt (PTO) als Standard

Optionen

- Spezialspannungen (IEC 60038)
- Oberflächenbehandlung
- Abgedichtete Version

| ~3 | [V] (Y / Δ) | [Hz] |
|------------|-----------------------|------|
| IE3 | 400 / 230 | 50 |
| | 460 / 265 | 60 |
| Wide Range | 345 - 415 / 200 - 240 | 50 |
| | 380 - 480 / 220 - 280 | 60 |

Versorgungsspannung - Zulässige Toleranz
des festen Spannungswertes $\pm 10\%$, im
Weitspannungsbereich $\pm 5\%$.

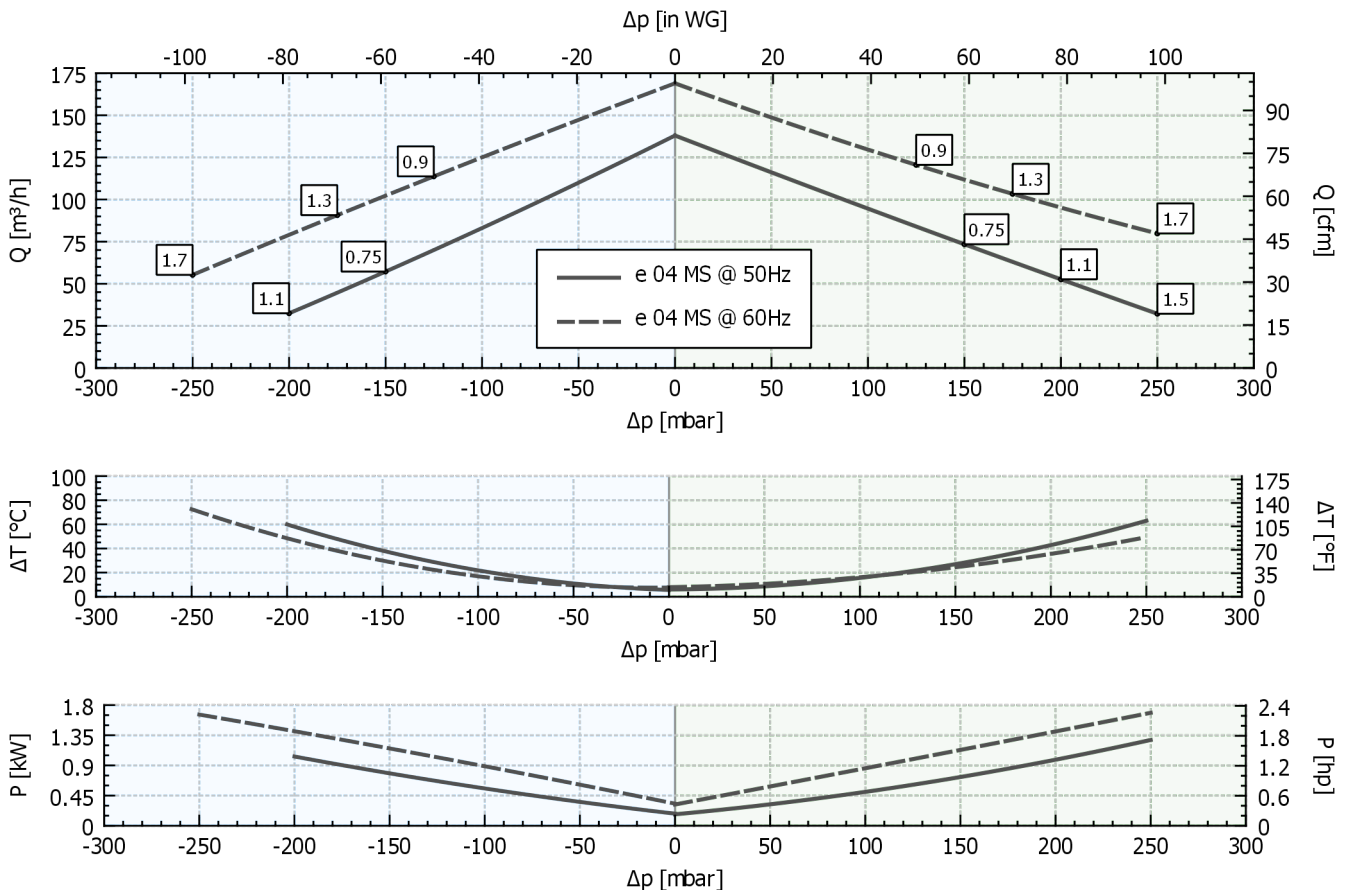


Leistungsdaten

| P _n [kW] | Frequenz [Hz] | Δp _{max} [mbar] | | Q _{max} [m³/h] | Leq ¹ [dB(A)] | Gewicht [kg] | H ² [mm] | Stromaufnahme (Y/Δ) [A] | | Cosφ [-] | Drehzahl [rpm] |
|---------------------|---------------|--------------------------|--------------|-------------------------|--------------------------|--------------|---------------------|-------------------------|-----------------------|----------|----------------|
| | | Vakuumbetrieb | Druckbetrieb | | | | | IE3 | Range | | |
| 0.75 | 50 | 150 | 150 | 138 | 62 | 17 | 285 | 1.67 / 2.89 | 1.78-1.68 / 3.08-2.91 | 0.79 | 2890 |
| 0.9 | 60 | 125 | 125 | 169 | 64 | 17 | 285 | 1.69 / 2.93 | 1.91-1.68 / 3.31-2.91 | 0.82 | 3465 |
| 1.1 | 50 | 200 | 200 | 138 | 62 | 19 | 285 | 2.33 / 4.04 | 2.56-2.32 / 4.43-4.02 | 0.82 | 2880 |
| 1.3 | 60 | 175 | 175 | 169 | 64 | 19 | 285 | 2.32 / 4.02 | 2.69-2.30 / 4.66-3.98 | 0.84 | 3475 |
| 1.5 | 50 | - | 250 | 138 | 62 | 22 | 310 | 3.20 / 5.54 | 3.43-3.24 / 5.94-5.61 | 0.80 | 2905 |
| 1.7 | 60 | 250 | 250 | 169 | 64 | 22 | 310 | 3.07 / 5.32 | 3.49-3.07 / 6.04-5.32 | 0.81 | 3505 |

1. Schalldruckpegel in 1 m Abstand bei angeschlossener Schlauchleitung am Ein- und Auslass, Messung nach ISO 3744.
2. Abmessungen siehe nächste Seite.

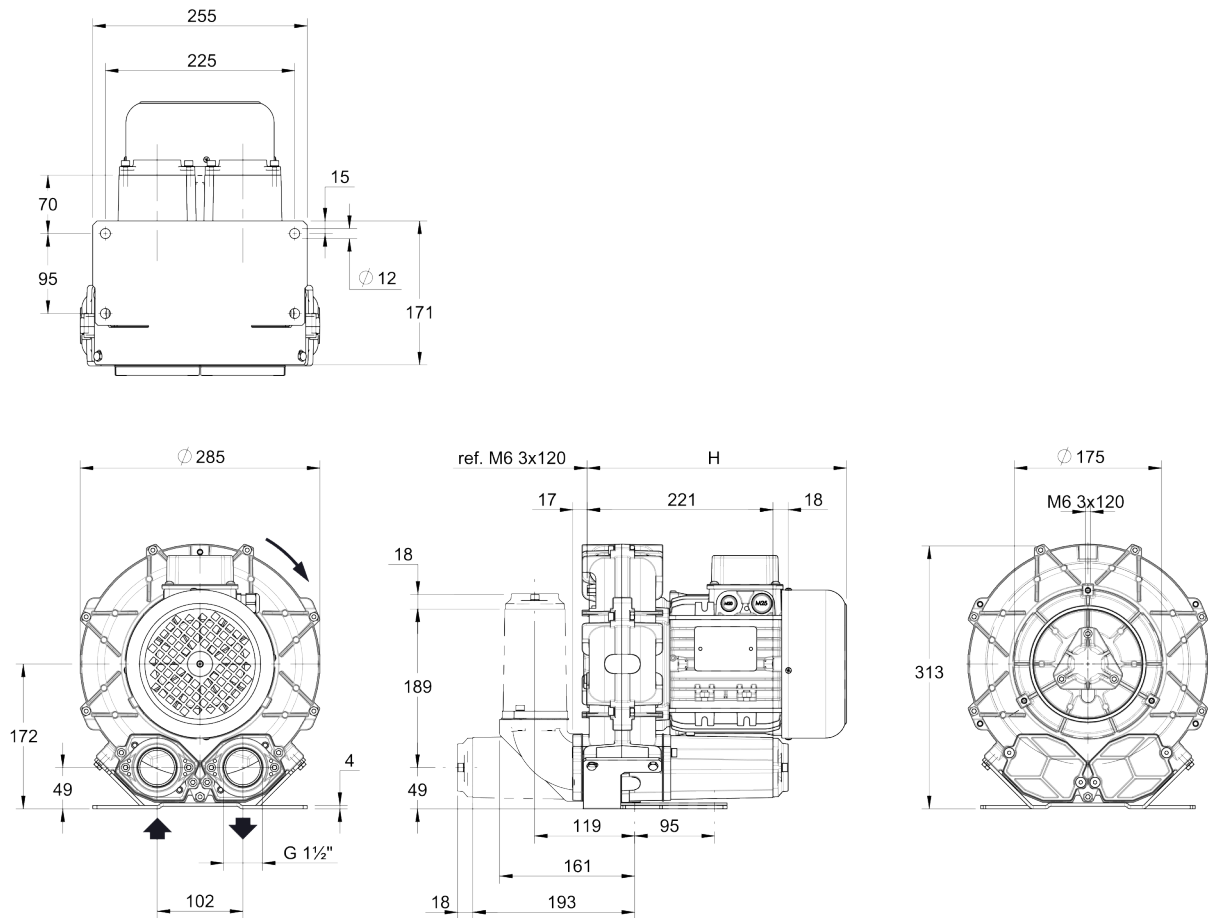
VAKUUMBETRIEB **DRUCKBETRIEB**



Toleranz auf die angegebenen Werte $\pm 10\%$.
Änderungen der Daten ohne vorherige Ankündigung vorbehalten.
Kennlinien bezogen auf Luft bei einer Temperatur von 20 °C und atmosphärischem Druck von 1013 mbar (abs).



Abmessungen



Konfiguration mit vertikalem Schalldämpfer ist nur mit dem Zubehör-Kit CK verfügbar; für alle Installationsoptionen kontaktieren Sie bitte FPZ.
Maße in mm
Unverbindlich

INSTALLATION

- Für einen einwandfreien Betrieb muss ein Ansaugfilter und ein Vakuum-/Druckbegrenzungsventil installiert werden.
- Weiteres Zubehör auf Anfrage lieferbar.
- Zulässige Umgebungs- und Ansaugtemperatur des Fördermediums -15 °C bis +40 °C.
- Bitte lesen Sie die Betriebsanleitung vor der Installation und Inbetriebsetzung des Gerätes aufmerksam durch.