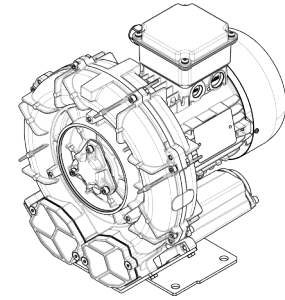


Technische Eigenschaften
<ul style="list-style-type: none"> - Konstruktion aus Aluminiumlegierung - Vibrationslose ruhige Betriebsweise
Elektromotor
<ul style="list-style-type: none"> - IE3 Weitspannung Motoren - Schutzart IP65, Isolationsklasse F, geeignet für den Betrieb mit Frequenzumrichter - Thermokontakt (PTO) als Standard
Optionen
<ul style="list-style-type: none"> - Spezialspannungen (IEC 60038) - Oberflächenbehandlung - Abgedichtete Version

~3	[V] (Y / Δ)	[Hz]
IE3	400 / 230	50
	460 / 265	60
Wide Range	380 - 415 / 220 - 240	50
	440 - 480 / 255 - 280	60

Versorgungsspannung - Zulässige Toleranz des festen Spannungswertes ± 10 %, im Weitspannungsbereich ± 5 %.

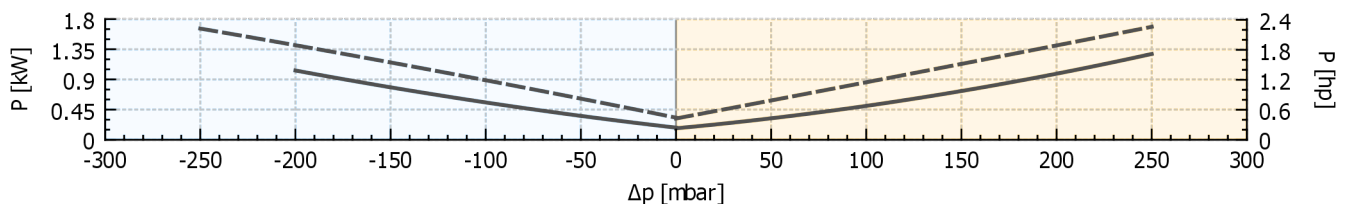
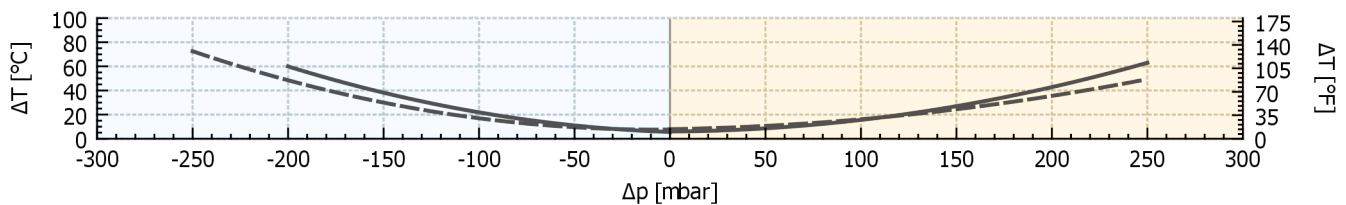
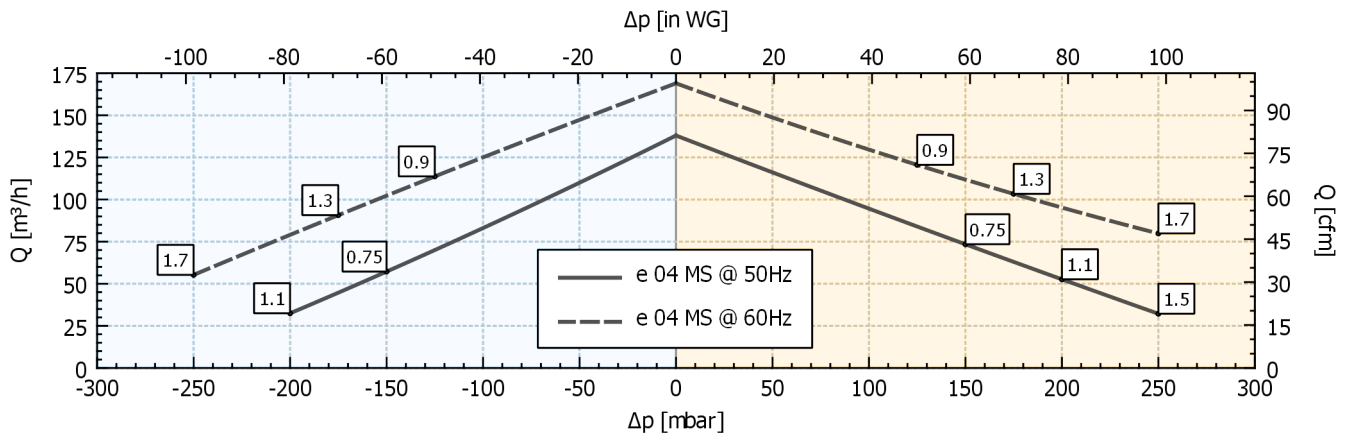


Leistungsdaten

P _n [kW]	Frequenz [Hz]	Δp _{max} [mbar]		Q _{max} [m³/h]	Leq ¹ [dB(A)]	Gewicht [kg]	H ² [mm]	Stromaufnahme (Y/Δ) [A]		Cosφ [-]	Drehzahl [rpm]
		Vakuumbetrieb	Druckbetrieb					IE3	Range		
0.75	50	150	150	138	62	17	285	1.67 / 2.89	1.69-1.68 / 2.93-2.91	0.79	2880
0.9	60	125	125	169	64	17	285	1.69 / 2.93	1.71-1.68 / 2.96-2.91	0.82	3465
1.1	50	200	200	138	62	19	285	2.30 / 3.98	2.36-2.32 / 4.09-4.02	0.82	2880
1.3	60	175	175	169	64	19	285	2.32 / 4.02	2.37-2.30 / 4.10-3.98	0.84	3475
1.5	50	-	250	138	62	22	310	3.14 / 5.44	3.18-3.16 / 5.51-5.47	0.82	2880
1.7	60	250	250	169	64	22	310	3.02 / 5.23	3.07-3.03 / 5.32-5.25	0.84	3470

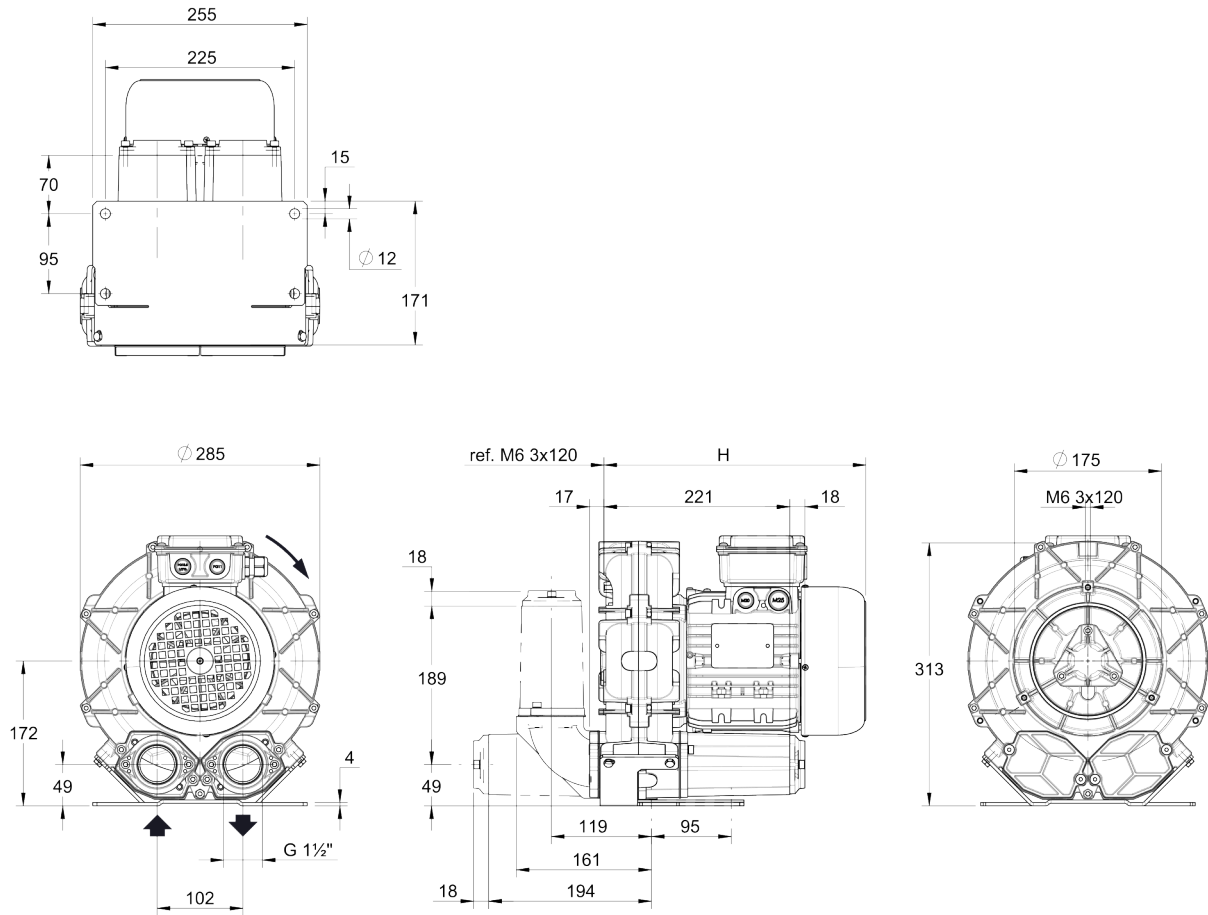
1. Schalldruckpegel in 1 m Abstand bei angeschlossener Schlauchleitung am Ein- und Auslass, Messung nach ISO 3744.
2. Abmessungen siehe nächste Seite. Bei vertikaler Installation kontaktieren Sie bitte FPZ.

VAKUUMBETRIEB DRUCKBETRIEB



Toleranz auf die angegebenen Werte ± 10 %.
Änderungen der Daten ohne vorherige Ankündigung vorbehalten.
Kennlinien bezogen auf Luft bei einer Temperatur von 20 °C und atmosphärischem Druck von 1013 mbar (abs).

Abmessungen



Konfiguration mit vertikalem Schalldämpfer ist nur mit dem Zubehör-Kit CK verfügbar; für alle Installationsoptionen kontaktieren Sie bitte FPZ.
Maße in mm
Unverbindlich

INSTALLATION

- Für einen einwandfreien Betrieb muss ein Ansaugfilter und ein Vakuum-/Druckbegrenzungsventil installiert werden.
- Zulässige Umgebungs- und Ansaugtemperatur des Fördermediums -15 °C bis +40 °C.
- Bitte lesen Sie die Betriebsanleitung vor der Installation und Inbetriebsetzung des Gerätes aufmerksam durch.