

## SERIE K-MS MOR

VERSION ATEX II 2G/3GD T3

### EIGENSCHAFTEN

- Konstruktion aus Aluminiumlegierung
- Hochleistungslaufrad
- Oberflächenschutzbeschichtungen
- Für Biogas und Gase der Explosionsgruppe IIB
- Anschluss für Flansch PN16 DN50 gemas UNI EN 1092-1

### OPTIONEN

- Ohne Kondensatablass
- Motoren IP65
- Sonderspannungen (IEC 60038)



COMPANY WITH  
QUALITY SYSTEM  
CERTIFIED BY DNV GL  
= ISO 9001 =



Technische Daten

SEITENKANAL VERDICHTER-VAKUUMPUMPEN BAUREIHE

## VERDICHTER

Modell	N 2900 rpm [kW]	N 3500 rpm [kW]	Q max 2900 rpm [m³/h]	Q max 3500 rpm [m³/h]	Gr. <sup>3</sup>	ΔP max 2900 rpm [hPa](mbar)	ΔP max 3500 rpm [hPa](mbar)	Leq <sup>1</sup> 2900 rpm (Lp)(dB(A))	Leq <sup>1</sup> 3500 rpm (Lp)(dB(A))	Gewicht <sup>2</sup> max [kg]
K05-MS	1,5	1,8	207	250	90S	150	125	74,9	75,9	28
	2,2	2,6	207	250	90L	250	225	75,6	77,3	31
K06-MS	3	3,6	305	364	100L	200	175	79,9	81,7	35
	4	4,8	305	364	112L	300	275	81,3	83,4	50

## VAKUUMPUMPEN

Modell	N 2900 rpm [kW]	N 3500 rpm [kW]	Q max 2900 rpm [m³/h]	Q max 3500 rpm [m³/h]	Gr. <sup>3</sup>	ΔP max 2900 rpm [hPa](mbar)	ΔP max 3500 rpm [hPa](mbar)	Leq <sup>1</sup> 2900 rpm (Lp)(dB(A))	Leq <sup>1</sup> 3500 rpm (Lp)(dB(A))	Gewicht <sup>2</sup> max [kg]
K05-MS	1,5	1,8	207	250	90S	150	150	73	75,2	28
	2,2	2,6	207	250	90L	225	225	74,5	77	31
K06-MS	3	3,6	305	364	100L	200	175	73,4	77,9	35
	4	4,8	305	364	112L	225	250	75	79,8	50

## SPEZIFIKATIONEN

### GEBLÄSE:

- ATEX-Klassifizierung II 2G T3
- Mit Kondensatablass

### MOTOR:

- ATEX-Klassifizierung II 3G T3 / 3D T125°C
- Einschl. Bimetallschalter (KLIXON)

## INSTALLATION

- Für den einwandfreien Betrieb muss am Gerät ein ATEX ANSAUGFILTER oder ein VAKUUM.
- Zulässige Umgebungs- und Ansaugtemperatur -15 ° - +40 °C
- Bitte lesen Sie die Betriebsanleitung vor der Installation des Gerätes aufmerksam durch.
- Unverbindliche Angaben; Änderungen ohne vorherige Ankündigung vorbehalten
- Nur horizontale Ausführung

<sup>1</sup> Schalldruckpegel, mit angeschlossener Schlauchleitung am Ein- und Auslass, im Abstand von 1 m gemäß ISO 3744 gemessen.

<sup>2</sup> Die Angaben zum Gewicht beziehen sich bei der Baureihe MOR auf die Ausführung mit 3-phasigen Motoren und bei den Baureihen GOR und GVR auf die Verdichteraggregate ohne Motoren.

<sup>3</sup> Motorkonstruktionsform.

N: Installierte motorleistung

Q: Volumenstrom

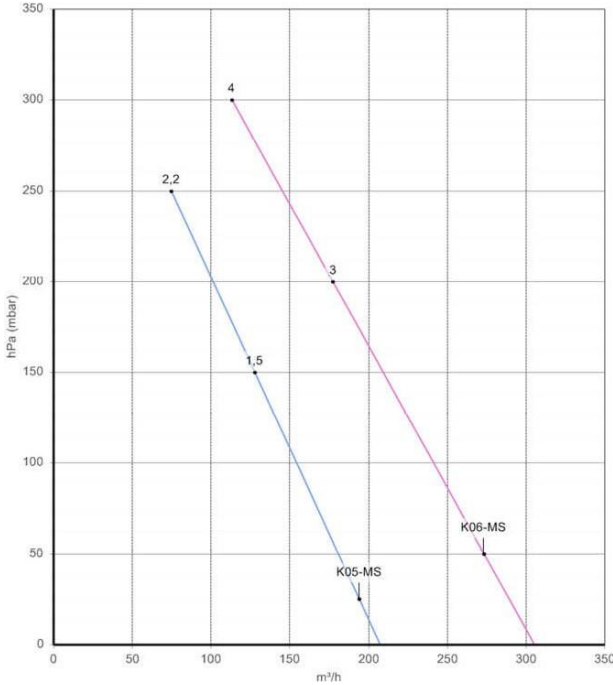
P: Druckdifferenz

Leq: Schalldruckpegel

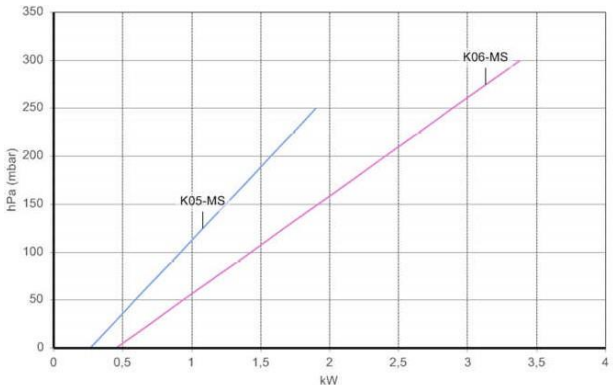
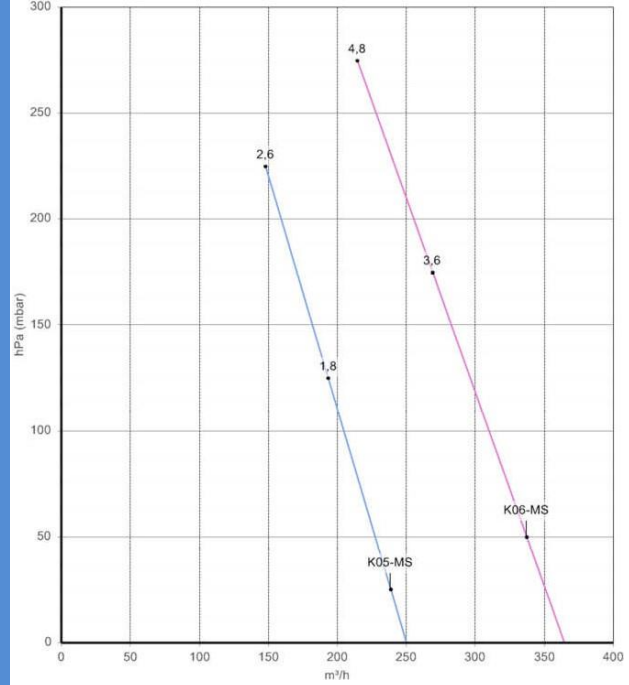
**VERDICHTER**

2900 rpm (50 Hz)

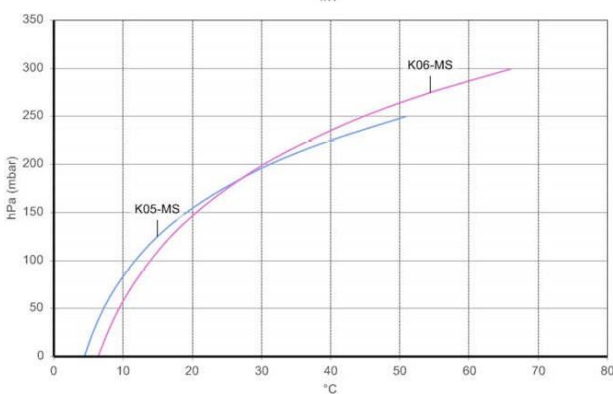
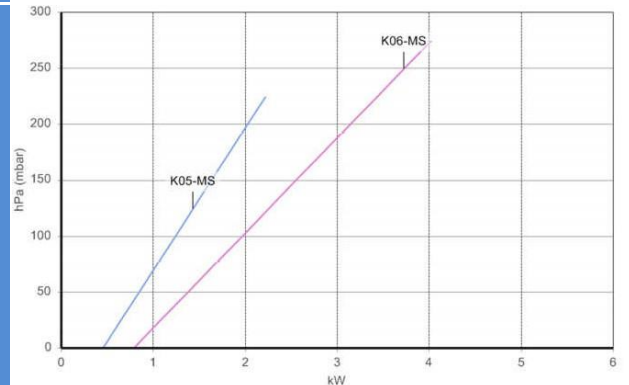
3500 rpm (60 Hz)



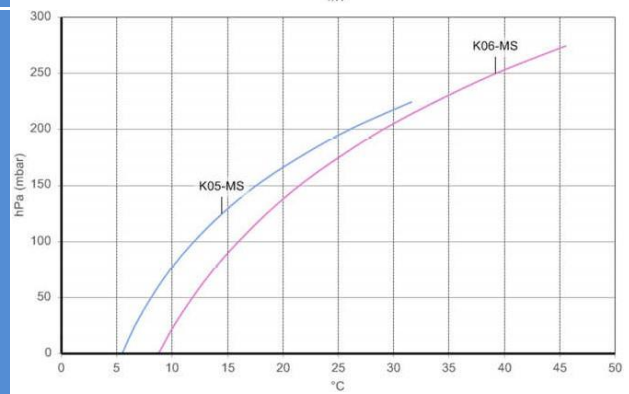
VOLUMENSTROM



AUFGENOMMENE LEISTUNG



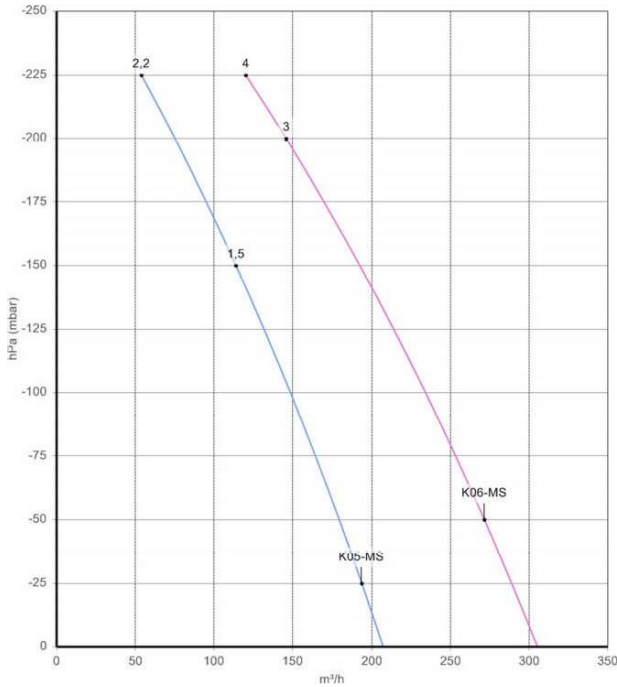
TEMPERATURANSTIEG



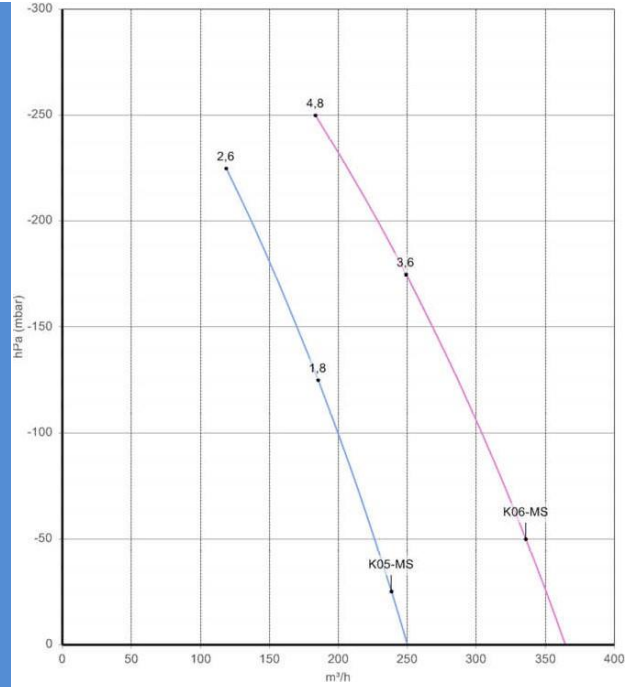
Die Kennlinien beziehen sich auf Luft mit einer Temperatur von 20°C und einem atmosphärischen Druck von 1013 mbar (abs.) gemessen am Saugstutzen.  
Toleranz auf angegebene Werte des Volumenstromes, der aufgenommenen Leistung und des Temperaturanstiegs: ±10%.  
Die Daten können ohne Vorankündigung geändert werden

**VAKUUMPUMPEN**

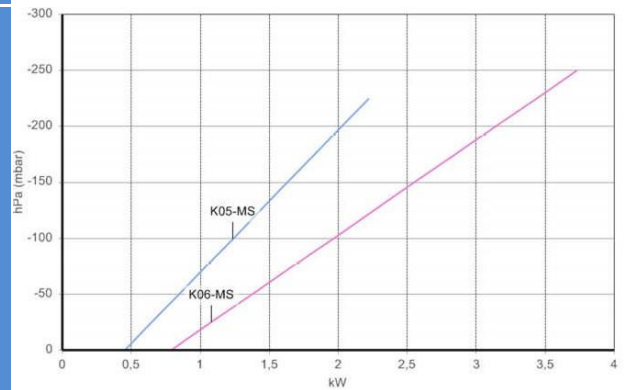
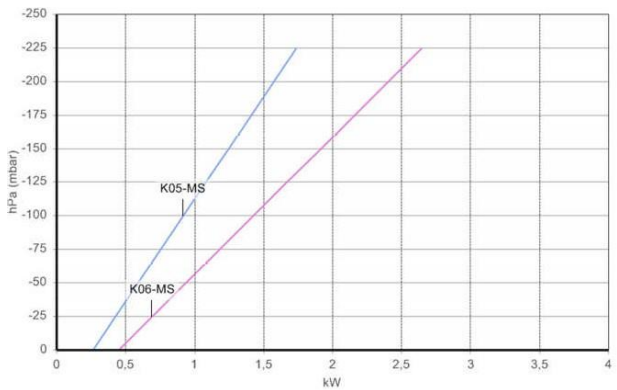
**2900 rpm (50 Hz)**



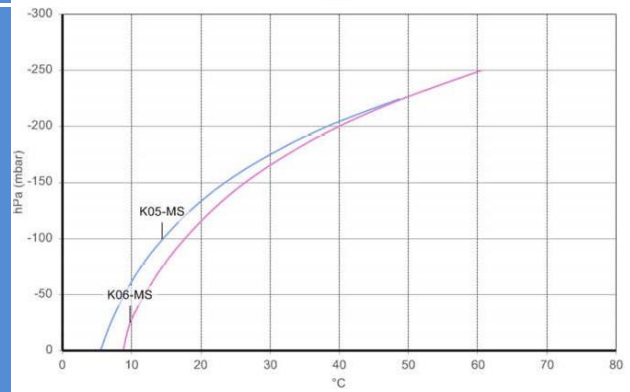
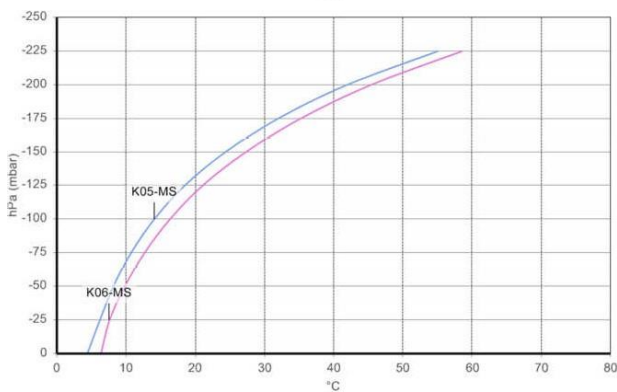
**3500 rpm (60 Hz)**



VOLUMENSTROM



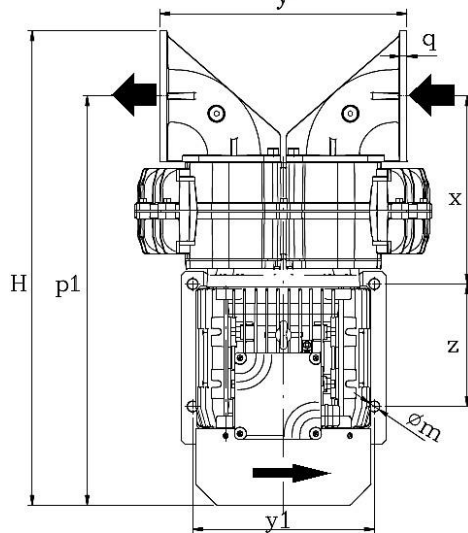
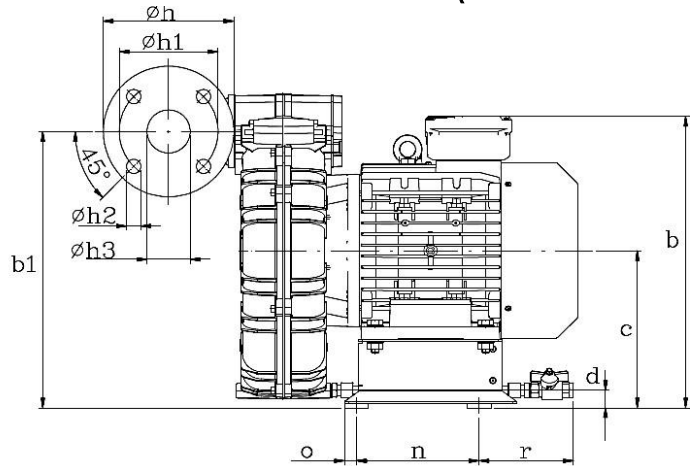
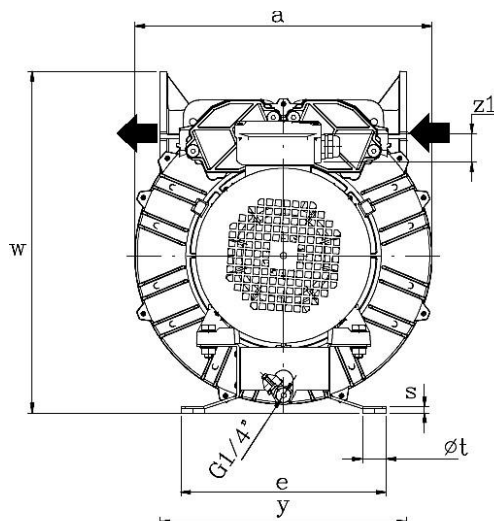
AUFGENOMMENE LEISTUNG



TEMPERATURANSTIEG

Die Kennlinien beziehen sich auf Luft mit einer Temperatur von 20°C und einem atmosphärischen Druck von 1013 mbar (abs.) gemessen am Saugstutzen. Toleranz auf angegebene Werte des Volumenstromes, der aufgenommenen Leistung und des Temperaturanstiegs: ±10%. Die Daten können ohne Vorankündigung geändert werden

**ABMESSUNGEN (K05-MS/K06-MS)**



Abmessungen in mm - Maßangaben sind unverbindlich

Mod	M.E.	a	b	b1	c	d	e	H	h
K05-MS	905	327	336	334	189	35	260	552	165
K05-MS	90L	327	336	334	189	35	260	552	165
K06-MS	100L	376	353	350	199	22	260	582	165
K06-MS	112M	376	369	350	199	22	260	601	165

Mod	h1	h2	h3	m	n	o	p1	q	r
K05-MS	125	18	54,5	13	155	43	469	9	97
K05-MS	125	18	54,5	13	155	43	469	9	97
K06-MS	125	18	54,5	13	155	20	499	9	120
K06-MS	125	18	54,5	13	155	15,5	518	9	120

Mod	s	t	w	x	y	y1	z	z1
K05-MS	8	30	416	240	308	230	155	M20X1.5
K05-MS	8	30	416	240	308	230	155	M25X1.5
K06-MS	8	30	432	238	313	230	155	M25X1.5
K06-MS	8	30	433	238	313	230	155	M25X1.5