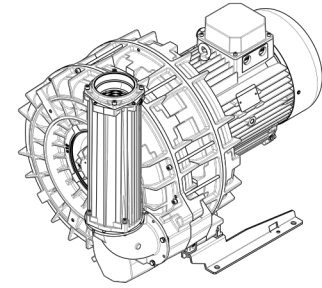




Technische Eigenschaften
<ul style="list-style-type: none"> - Konstruktion aus Aluminiumlegierung - Vibrationslose ruhige Betriebsweise - Wartungsfrei
Elektromotor
<ul style="list-style-type: none"> - IE3 Weitspannungs cURus Motoren - Schutzart IP55, Isolationsklasse F, geeignet für den Betrieb mit Frequenzumrichter - Thermokontakt (PTO) als Standard
Optionen
<ul style="list-style-type: none"> - Spezialspannungen (IEC 60038) - Oberflächenbehandlung - Abgedichtete Version

~3	[V] (Y / Δ)	[Hz]
IE3	690 / 400	50
	795 / 460	60
Wide Range	600 - 720 / 345 - 415	50
	660 - 830 / 380 - 480	60

Versorgungsspannung - Zulässige Toleranz
des festen Spannungswertes $\pm 10\%$, im Weitspannungsbereich $\pm 5\%$.



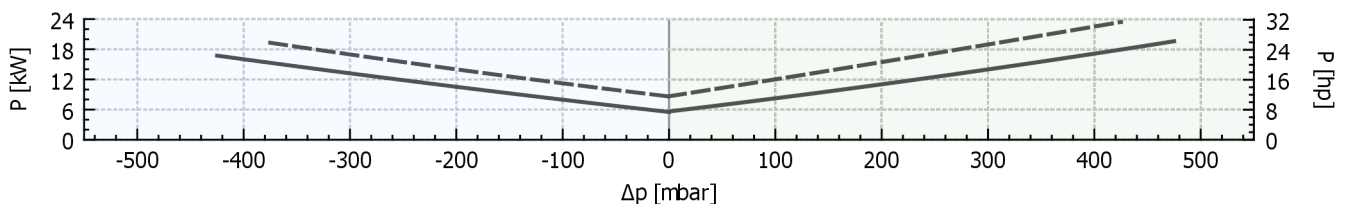
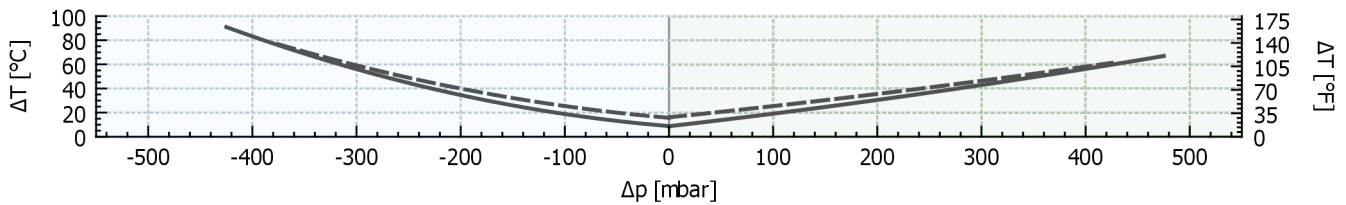
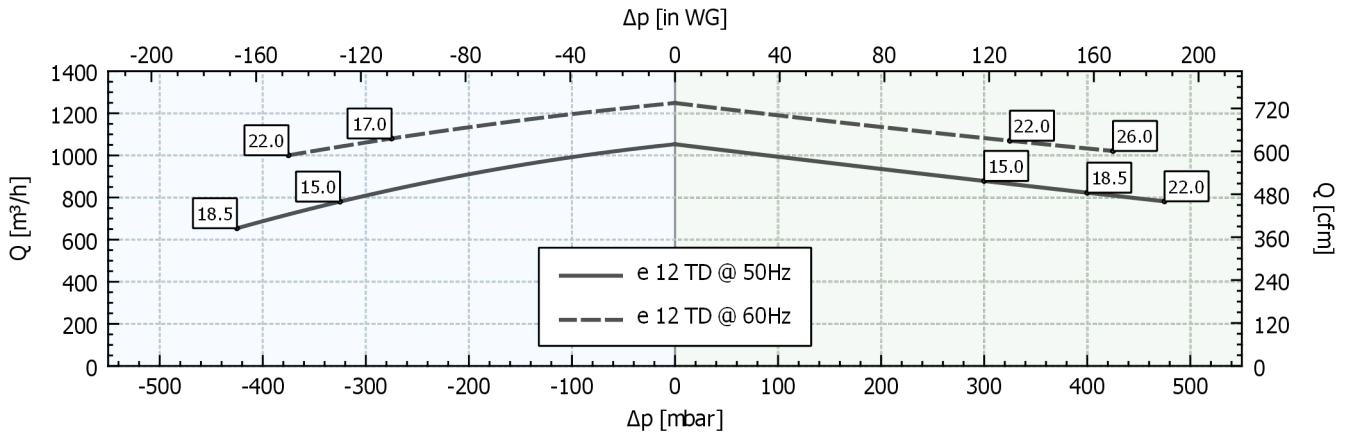
evolution

Leistungsdaten

P _n [kW]	Frequenz [Hz]	Δp _{max} [mbar]		Q _{max} [m³/h]	Leq ¹ [dB(A)]	Gewicht [kg]	H ² [mm]	Stromaufnahme (Y/Δ) [A]		Cosφ [-]	Drehzahl [rpm]
		Vakuumbetrieb	Druckbetrieb					IE3	Range		
15	50	325	300	1053	84	178	740	16.2 / 28.1	17.5-16.4 / 30.4-28.4	0.84	2935
17	60	275	-	1249	86	178	740	15.5 / 26.8	17.8-15.5 / 30.9-26.9	0.86	3535
18.5	50	425	400	1053	84	199	800	19.5 / 33.8	21.4-19.6 / 37.1-33.9	0.85	2950
22	60	375	325	1249	86	199	800	19.6 / 34.0	23.1-19.5 / 40.0-33.8	0.87	3550
22	50	-	475	1053	84	211	800	23.1 / 40.0	25.2-23.2 / 43.7-40.2	0.85	2955
26	60	-	425	1249	86	211	800	23.0 / 39.9	26.9-22.8 / 46.6-39.5	0.87	3555

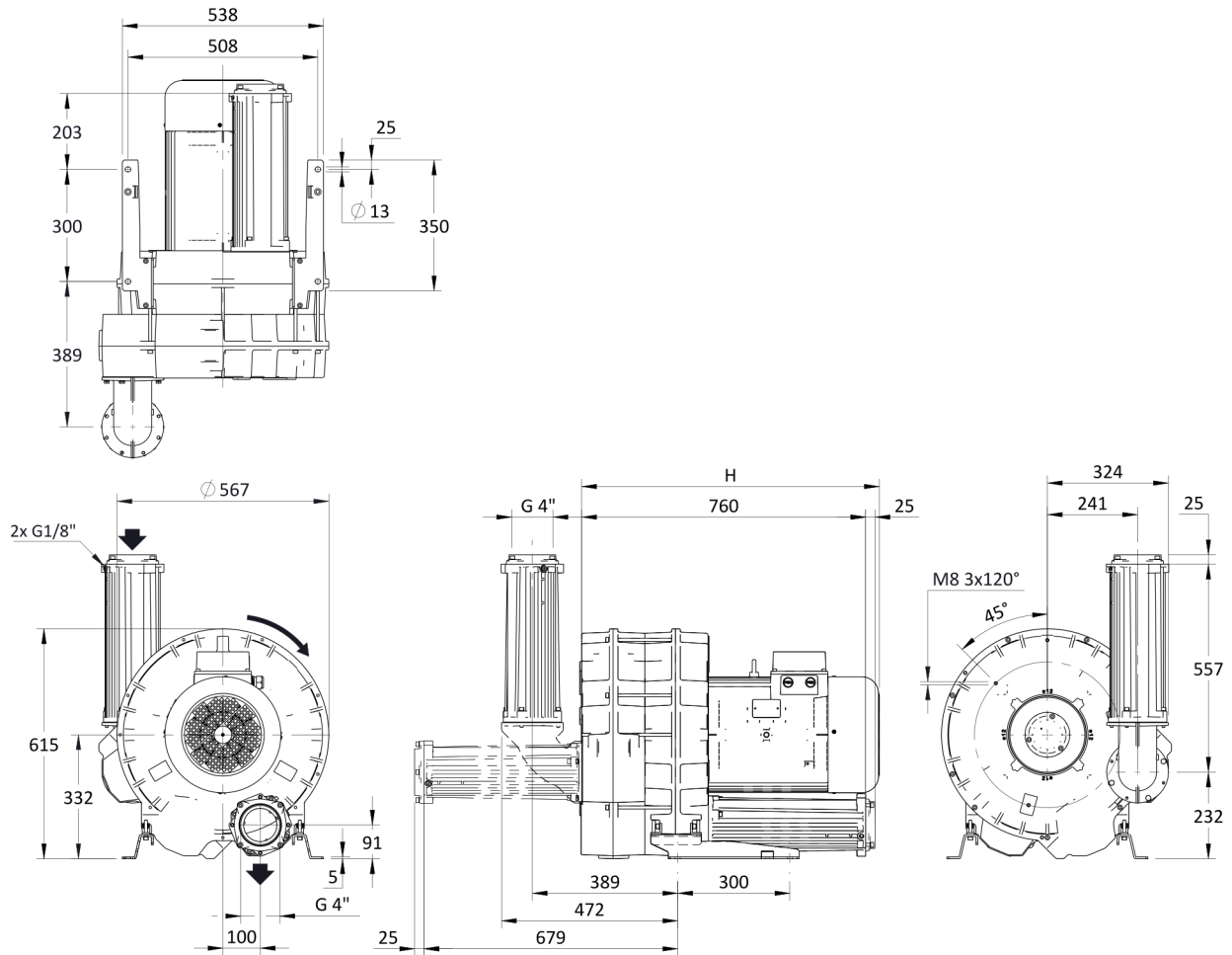
1. Schalldruckpegel in 1 m Abstand bei angeschlossener Schlauchleitung am Ein- und Auslass, Messung nach ISO 3744.
2. Abmessungen siehe nächste Seite.

VAKUUMBETRIEB | **DRUCKBETRIEB**



Toleranz auf die angegebenen Werte $\pm 10\%$.
Änderungen der Daten ohne vorherige Ankündigung vorbehalten.
Kennlinien bezogen auf Luft bei einer Temperatur von 20 °C und atmosphärischem Druck von 1013 mbar (abs).

Abmessungen



Für alle Installationsoptionen kontaktieren Sie bitte Effepizeta.
Maße in mm
Unverbindlich

INSTALLATION

- Für einen einwandfreien Betrieb muss ein Ansaugfilter und ein Vakuum-/Druckbegrenzungsventil installiert werden.
- Weiteres Zubehör auf Anfrage lieferbar.
- Zulässige Umgebungs- und Ansaugtemperatur des Fördermediums -15 °C bis +40 °C.
- Bitte lesen Sie die Betriebsanleitung vor der Installation und Inbetriebsetzung des Gerätes aufmerksam durch.