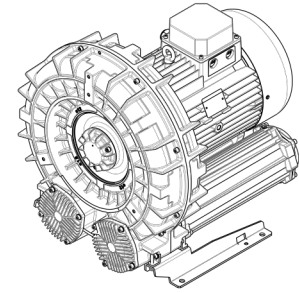




<b>Technische Eigenschaften</b>
- Konstruktion aus Aluminiumlegierung - Vibrationslose ruhige Betriebsweise - Wartungsfrei
<b>Elektromotor</b>
- IE3 Weitspannungs cURus Motoren - Schutzart IP55, Isolationsklasse F, geeignet für den Betrieb mit Frequenzumrichter - Thermokontakt (PTO) als Standard
<b>Optionen</b>
- Spezialspannungen (IEC 60038) - Oberflächenbehandlung - Abgedichtete Version

~3	[V] (Y/Δ)	[Hz]
IE3	690 / 400	50
	795 / 460	60
Wide Range	600 – 720 / 345 – 415	50
	660 – 830 / 380 – 480	60

**Versorgungsspannung - Zulässige Toleranz**  
des festen Spannungswertes  $\pm 10\%$ , im Weitspannungsbereich  $\pm 5\%$ .



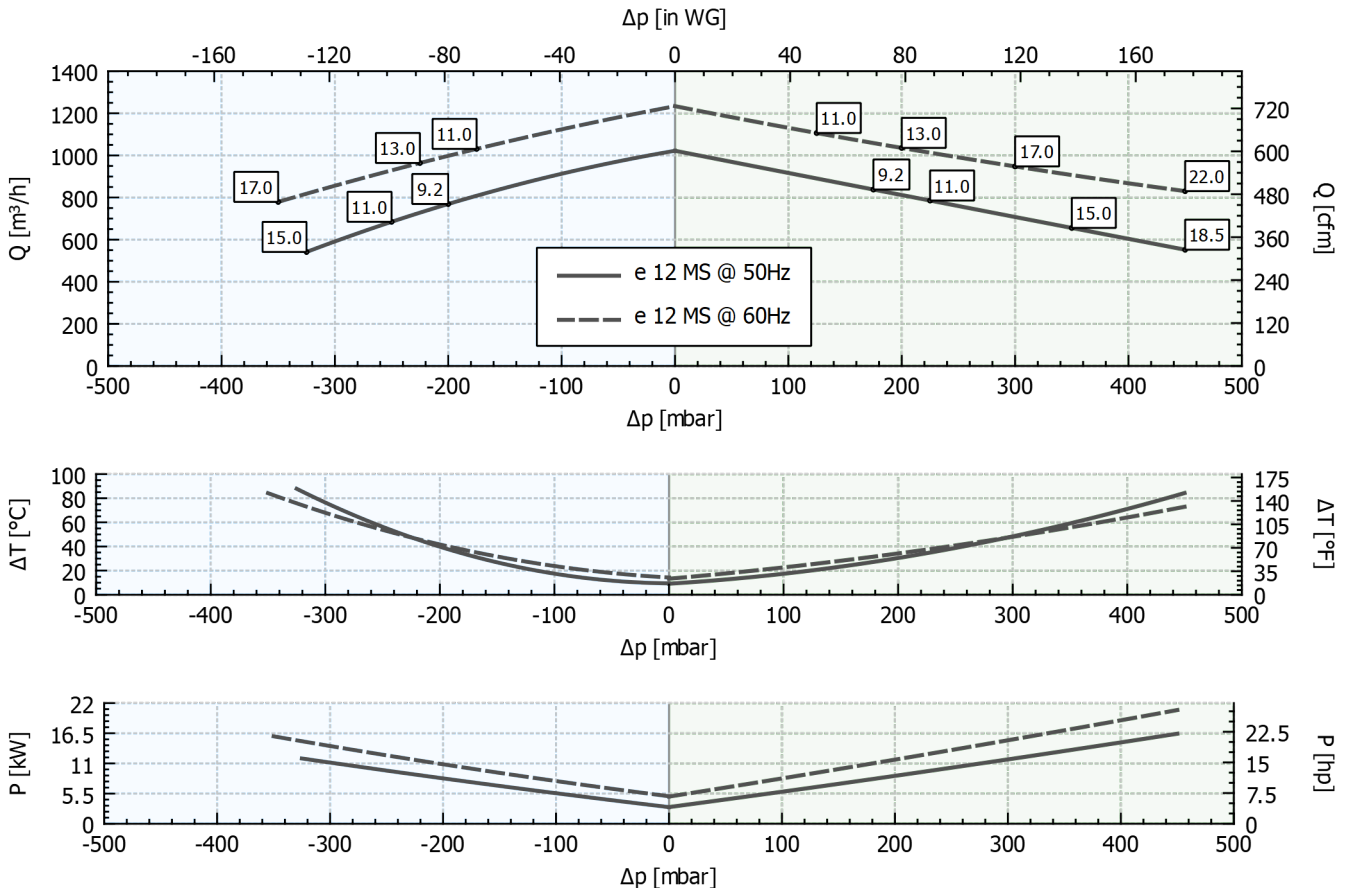
evolution

**Leistungsdaten**

P <sub>n</sub> [kW]	Frequenz [Hz]	Δp <sub>max</sub> [mbar]		Q <sub>max</sub> [m³/h]	Leq <sup>1</sup> [dB(A)]	Gewicht [kg]	H <sup>2</sup> [mm]	Stromaufnahme (Y/Δ) [A]		Cosφ [-]	Drehzahl [rpm]
		Vakuumbetrieb	Druckbetrieb					IE3	Range		
9.2	50	200	175	1024	79	107	500	10.3 / 17.8	10.9-10.5 / 18.9-18.1	0.83	2935
11	60	175	125	1227	84	107	500	10.2 / 17.7	11.7-10.3 / 20.3-17.8	0.86	3530
11	50	250	225	1024	79	113	500	12.5 / 21.6	13.0-12.8 / 22.6-22.2	0.81	2940
13	60	225	200	1227	84	113	500	12.3 / 21.2	13.8-12.4 / 23.9-21.5	0.84	3535
15	50	325	350	1024	79	129	575	16.2 / 28.1	17.5-16.4 / 30.4-28.4	0.84	2935
17	60	350	300	1227	84	129	575	15.5 / 26.8	17.8-15.5 / 30.9-26.9	0.86	3535
18.5	50	-	450	1024	79	151	635	19.5 / 33.8	21.4-19.6 / 37.1-33.9	0.85	2950
22	60	-	450	1227	84	151	635	19.6 / 34.0	23.1-19.5 / 40.0-33.8	0.87	3550

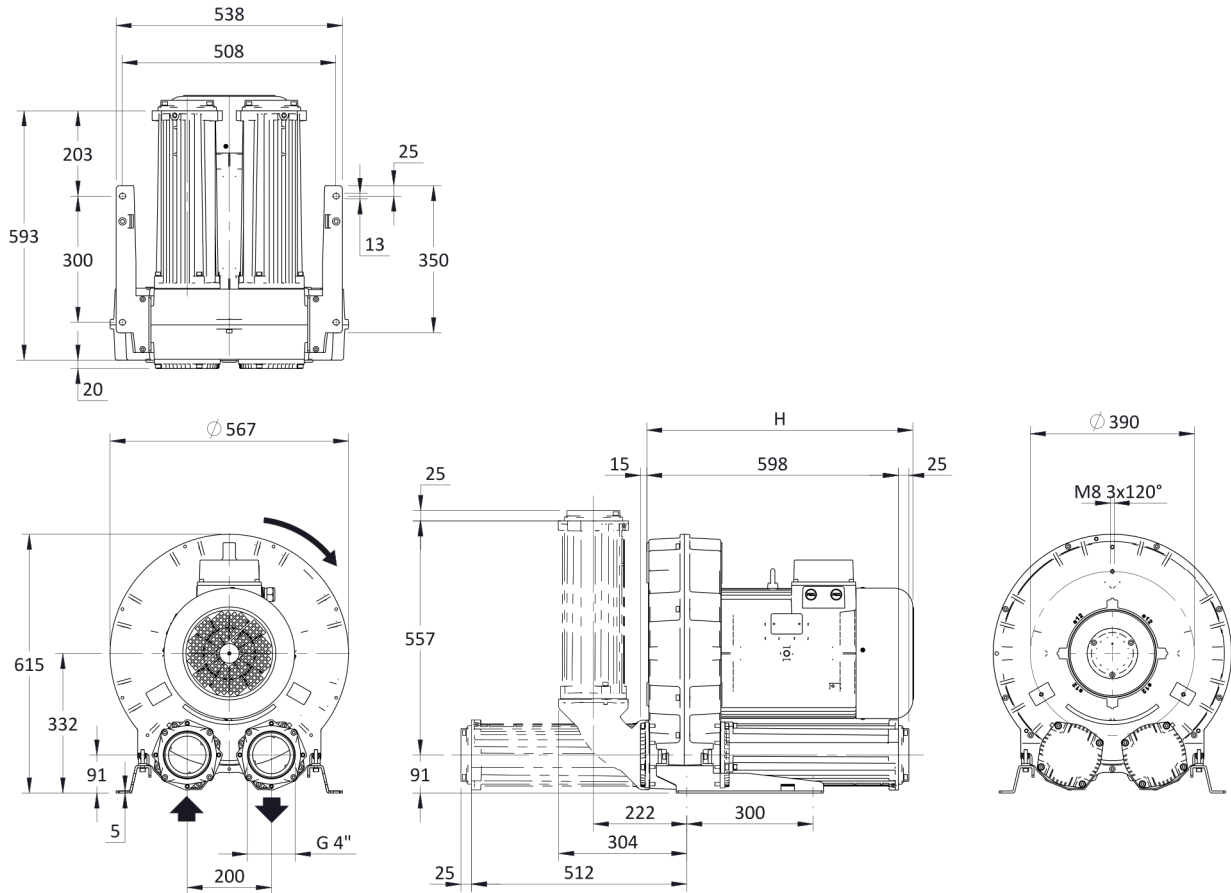
1. Schalldruckpegel in 1 m Abstand bei angeschlossener Schlauchleitung am Ein- und Auslass, Messung nach ISO 3744.  
2. Abmessungen siehe nächste Seite.

**VAKUUMBETRIEB** | **DRUCKBETRIEB**



Toleranz auf die angegebenen Werte  $\pm 10\%$ .  
Änderungen der Daten ohne vorherige Ankündigung vorbehalten.  
Kennlinien bezogen auf Luft bei einer Temperatur von 20 °C und atmosphärischem Druck von 1013 mbar (abs).

## Abmessungen



Konfiguration mit vertikalem Schalldämpfer ist nur mit dem Zubehör-Kit CK verfügbar; für alle Installationsoptionen kontaktieren Sie bitte Effepizeta.  
Maße in mm  
Unverbindlich

## INSTALLATION

- Für einen einwandfreien Betrieb muss ein Ansaugfilter und ein Vakuum-/Druckbegrenzungsventil installiert werden.
- Weiteres Zubehör auf Anfrage lieferbar.
- Zulässige Umgebungs- und Ansaugtemperatur des Fördermediums -15 °C bis +40 °C.
- Bitte lesen Sie die Betriebsanleitung vor der Installation und Inbetriebsetzung des Gerätes aufmerksam durch.