

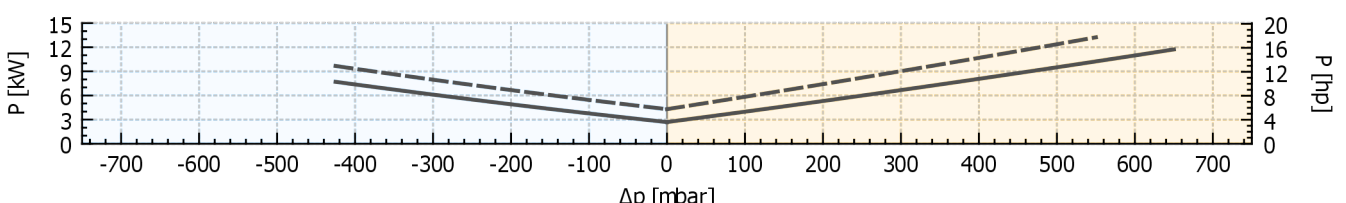
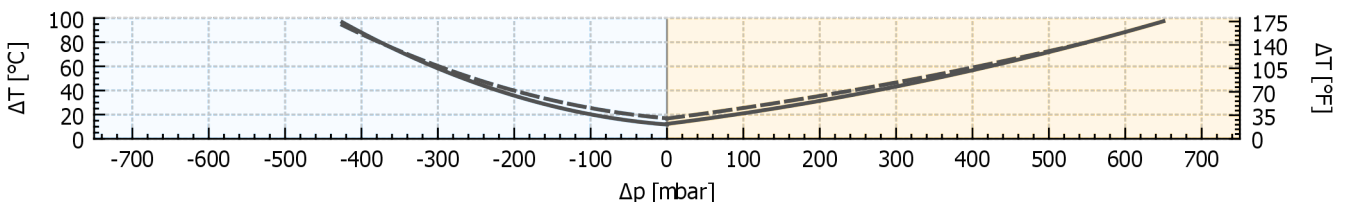
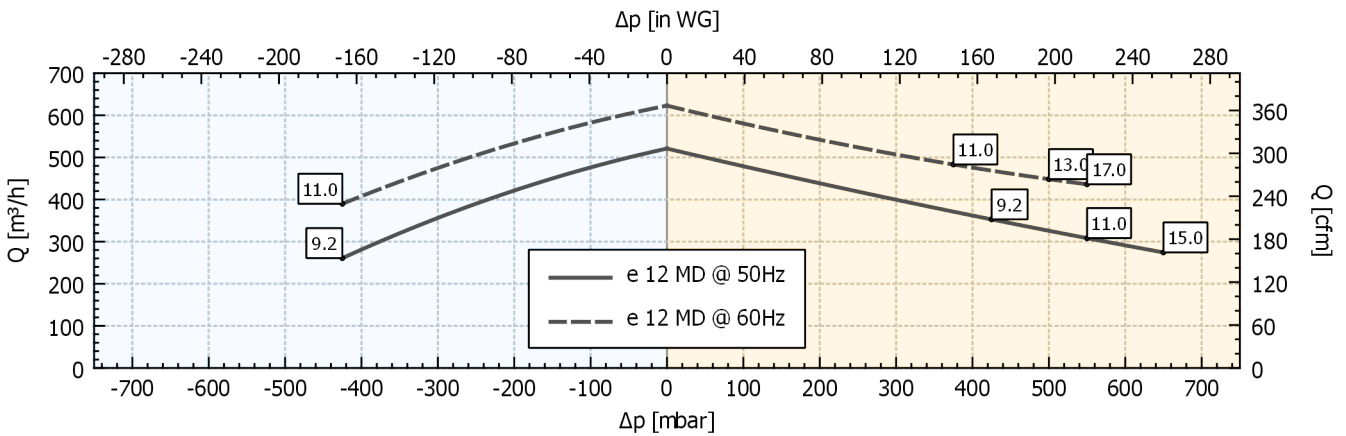
Technische Eigenschaften		<table border="1"> <tr> <td>~3</td> <td>[V] (Y / Δ)</td> <td>[Hz]</td> </tr> <tr> <td rowspan="2">IE3</td> <td>690 / 400</td> <td>50</td> </tr> <tr> <td>795 / 460</td> <td>60</td> </tr> <tr> <td rowspan="2">Wide Range</td> <td>660 - 720 / 380 - 415</td> <td>50</td> </tr> <tr> <td>760 - 830 / 440 - 480</td> <td>60</td> </tr> </table>	~3	[V] (Y / Δ)	[Hz]	IE3	690 / 400	50	795 / 460	60	Wide Range	660 - 720 / 380 - 415	50	760 - 830 / 440 - 480	60	
~3	[V] (Y / Δ)		[Hz]													
IE3	690 / 400		50													
	795 / 460		60													
Wide Range	660 - 720 / 380 - 415	50														
	760 - 830 / 440 - 480	60														
<ul style="list-style-type: none"> - Konstruktion aus Aluminiumlegierung - Vibrationslose ruhige Betriebsweise 																
Elektromotor																
<ul style="list-style-type: none"> - IE3 Weitspannungs Motoren - Schutzart IP65, Isolationsklasse F, geeignet für den Betrieb mit Frequenzumrichter - Thermokontakt (PTO) als Standard 																
Optionen		<p>Versorgungsspannung - Zulässige Toleranz des festen Spannungswertes $\pm 10\%$, im Weitspannungsbereich $\pm 5\%$.</p>														
<ul style="list-style-type: none"> - Spezialspannungen (IEC 60038) - Oberflächenbehandlung - Abgedichtete Version 																

Leistungsdaten

P _n [kW]	Frequenz [Hz]	Δp _{max} [mbar]		Q _{max} [m³/h]	Leq ¹ [dB(A)]	Gewicht [kg]	H ² [mm]	Stromaufnahme (Y/Δ) [A]		Cosφ [-]	Drehzahl [rpm]
		Vakuumbetrieb	Druckbetrieb					IE3	Range		
9.2	50	425	425	521	78	112	500	10.2 / 17.6	10.2-10.3 / 17.7-17.8	0.83	2950
11	60	425	375	623	82	112	500	10.2 / 17.7	10.4-10.2 / 18.0-17.6	0.86	3545
11	50	-	550	521	78	118	500	12.1 / 21.0	12.4-12.4 / 21.4-21.4	0.83	2940
13	60	-	500	623	82	118	500	12.1 / 21.0	12.3-12.1 / 21.3-21.0	0.86	3535
15	50	-	650	521	78	154	595	15.9 / 27.5	16.3-15.9 / 28.2-27.5	0.86	2950
17	60	-	550	623	82	154	595	15.4 / 26.7	15.8-15.2 / 27.3-26.3	0.87	3555

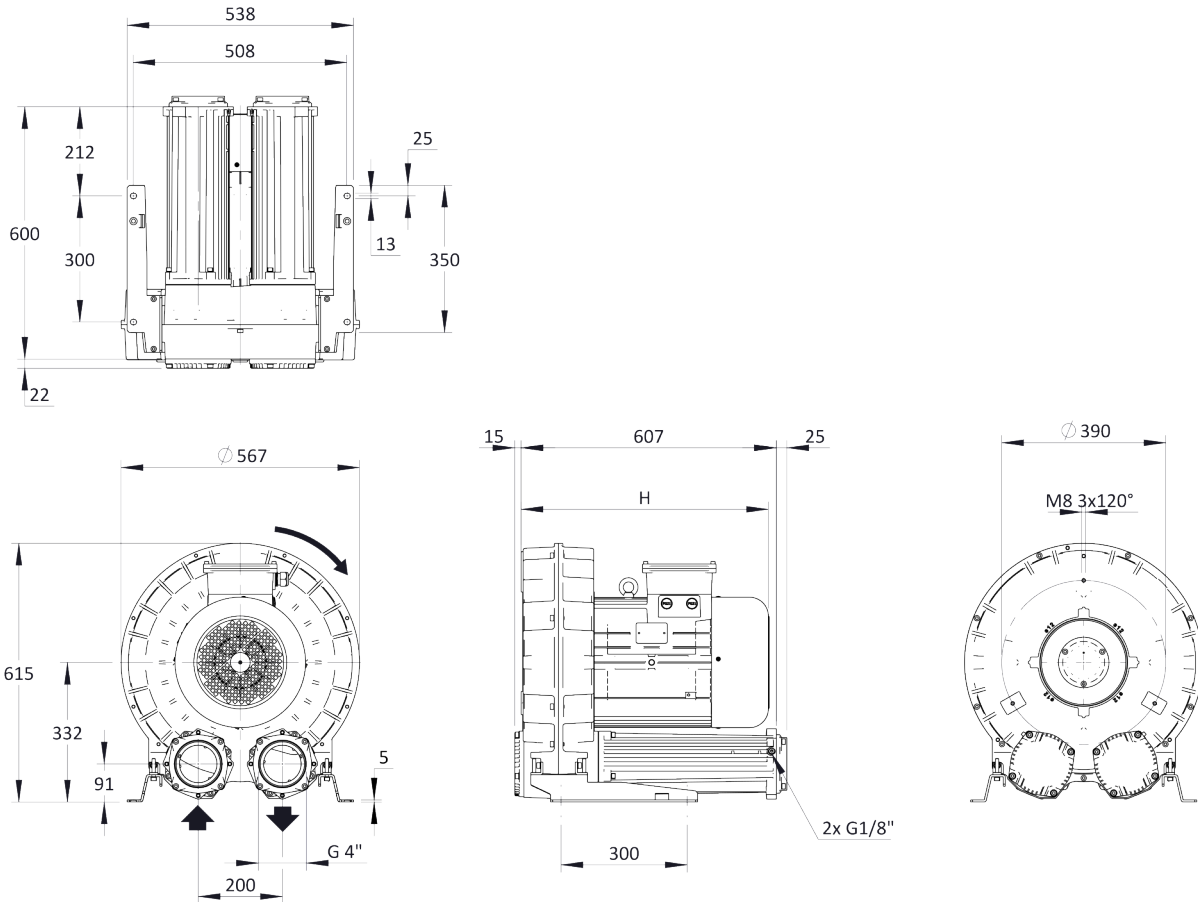
1. Schalldruckpegel in 1 m Abstand bei angeschlossener Schlauchleitung am Ein- und Auslass, Messung nach ISO 3744.
2. Abmessungen siehe nächste Seite. Bei vertikaler Installation kontaktieren Sie bitte FPZ.

VAKUUMBETRIEB | **DRUCKBETRIEB**



Toleranz auf die angegebenen Werte $\pm 10\%$.
Änderungen der Daten ohne vorherige Ankündigung vorbehalten.
Kennlinien bezogen auf Luft bei einer Temperatur von 20 °C und atmosphärischem Druck von 1013 mbar (abs).

Abmessungen



Maße in mm
Unverbindlich

INSTALLATION

- Für einen einwandfreien Betrieb muss ein Ansaugfilter und ein Vakuum-/Druckbegrenzungsventil installiert werden.
- Zulässige Umgebungs- und Ansaugtemperatur des Fördermediums -15 °C bis +40 °C.
- Bitte lesen Sie die Betriebsanleitung vor der Installation und Inbetriebsetzung des Gerätes aufmerksam durch.