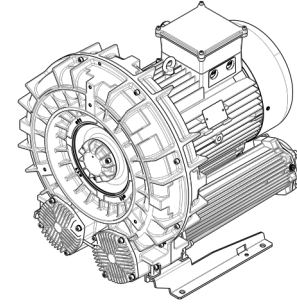


Technische Eigenschaften
- Konstruktion aus Aluminiumlegierung - Vibrationslose ruhige Betriebsweise
Elektromotor
- IE3 Weitspannung Motoren - Schutzart IP65, Isolationsklasse F, geeignet für den Betrieb mit Frequenzumrichter - Thermokontakt (PTO) als Standard
Optionen
- Spezialspannungen (IEC 60038) - Oberflächenbehandlung - Abgedichtete Version

~3	[V] (Y / Δ)	[Hz]
IE3	690 / 400	50
	795 / 460	60
Wide Range	660 - 720 / 380 - 415	50
	760 - 830 / 440 - 480	60

Versorgungsspannung - Zulässige Toleranz des festen Spannungswertes $\pm 10\%$, im Weitspannungsbereich $\pm 5\%$.

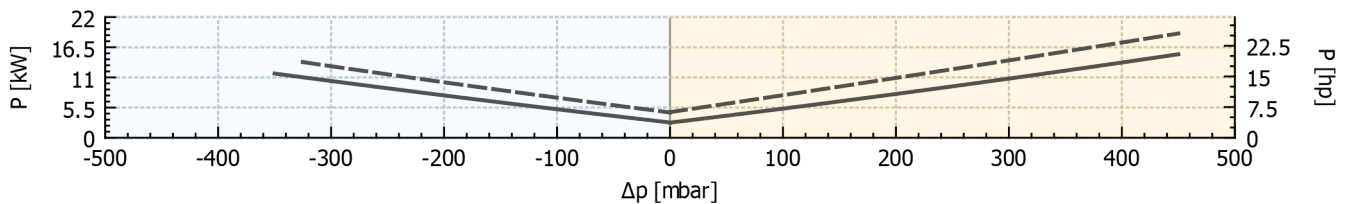
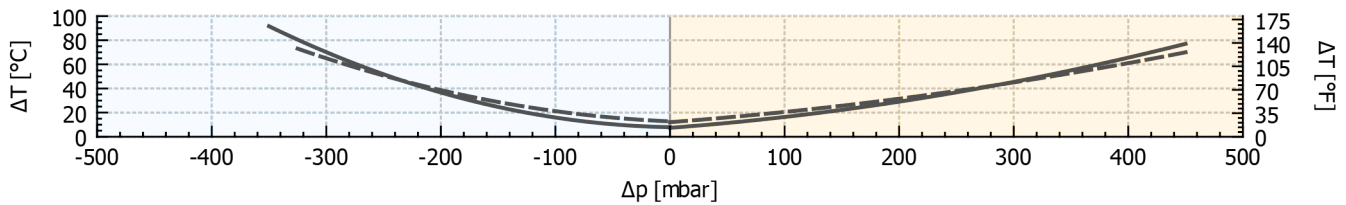
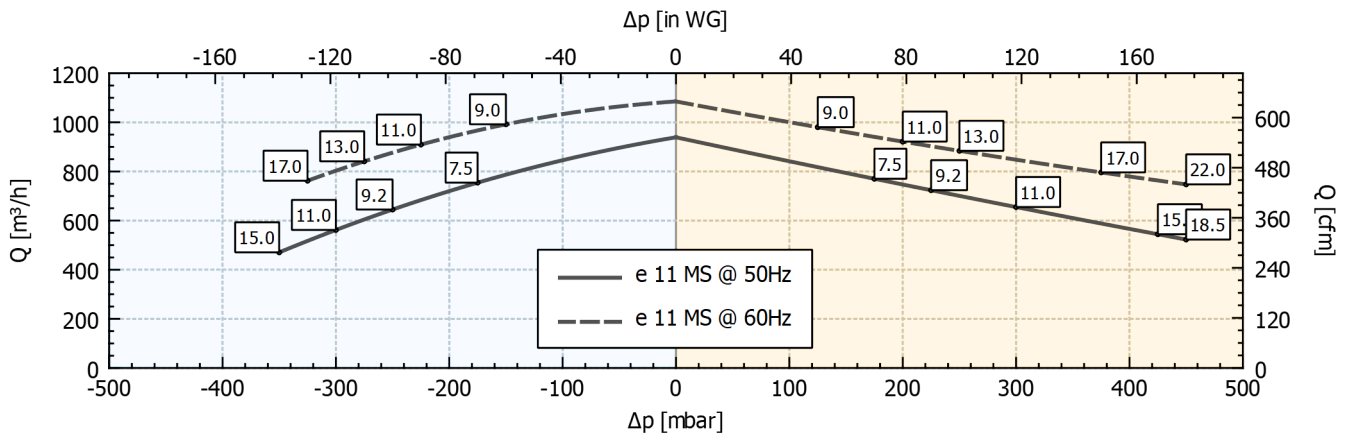


Leistungsdaten

P _n [kW]	Frequenz [Hz]	Δp _{max} [mbar]		Q _{max} [m³/h]	Leq ¹ [dB(A)]	Gewicht [kg]	H ² [mm]	Stromaufnahme (Y/Δ) [A]		Cosφ [-]	Drehzahl [rpm]
		Vakuumbetrieb	Druckbetrieb					IE3	Range		
7.5	50	175	175	939	78	102	495	8.31 / 14.4	8.43-8.37 / 14.6-14.5	0.83	2950
9	60	150	125	1085	83	102	495	8.43 / 14.6	8.60-8.37 / 14.9-14.5	0.86	3535
9.2	50	250	225	939	78	109	495	10.2 / 17.6	10.2-10.3 / 17.7-17.8	0.83	2950
11	60	225	200	1085	83	109	495	10.2 / 17.7	10.4-10.2 / 18.0-17.6	0.86	3545
11	50	300	300	939	78	115	495	12.1 / 21.0	12.4-12.4 / 21.4-21.4	0.83	2940
13	60	275	250	1085	83	115	495	12.1 / 21.0	12.3-12.1 / 21.3-21.0	0.86	3535
15	50	350	425	939	78	149	595	15.9 / 27.5	16.3-15.9 / 28.2-27.5	0.86	2950
17	60	325	375	1085	83	149	595	15.4 / 26.7	15.8-15.2 / 27.3-26.3	0.87	3555
18.5	50	-	450	939	78	150	635	19.6 / 34.0	19.9-19.6 / 34.4-33.9	0.85	2950
22	60	-	450	1085	83	150	635	19.6 / 34.0	20.1-19.5 / 34.8-33.8	0.87	3550

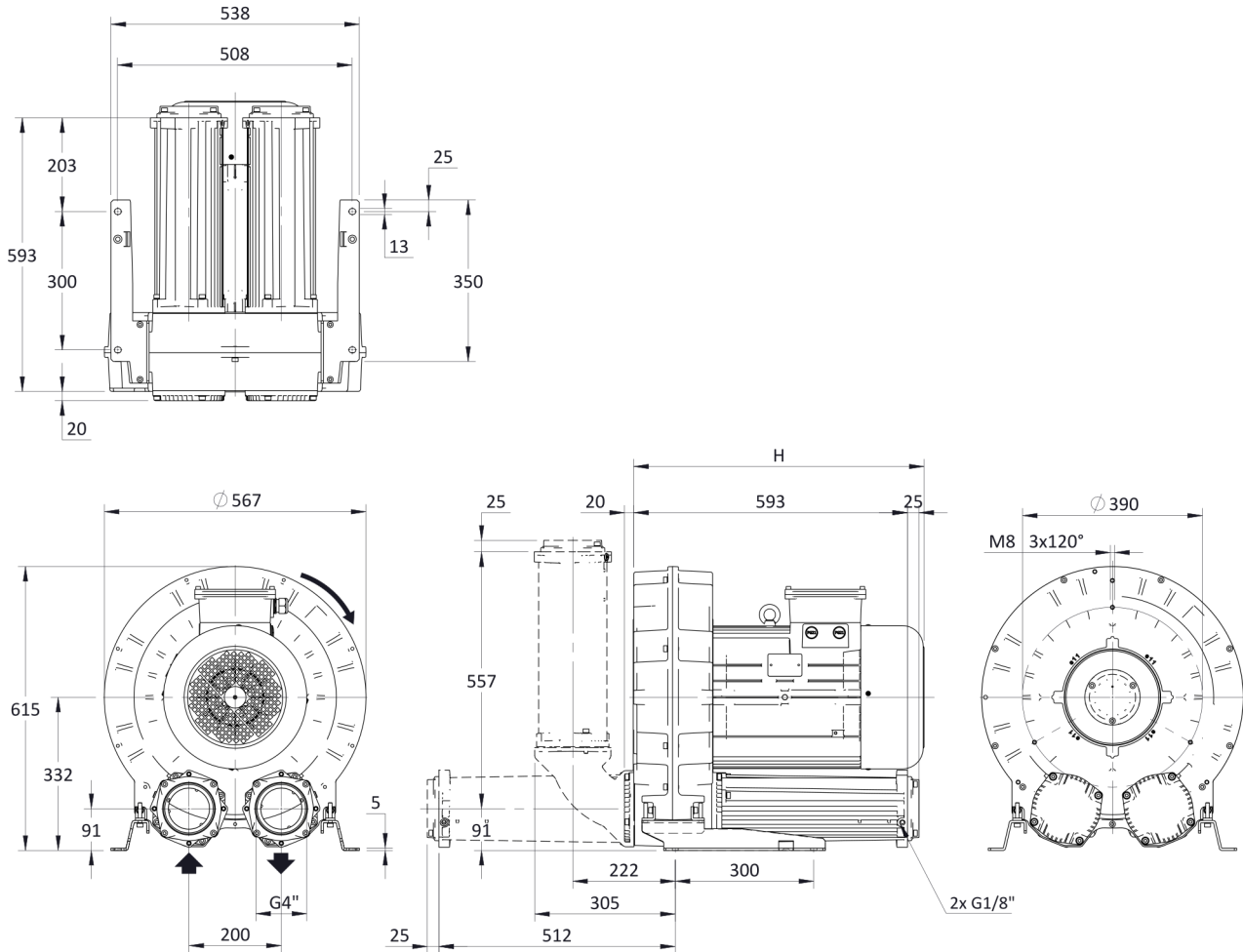
1. Schalldruckpegel in 1 m Abstand bei angeschlossener Schlauchleitung am Ein- und Auslass, Messung nach ISO 3744.
2. Abmessungen siehe nächste Seite. Bei vertikaler Installation kontaktieren Sie bitte Effepizeta.

VAKUUMBETRIEB | **DRUCKBETRIEB**



Toleranz auf die angegebenen Werte $\pm 10\%$.
Änderungen der Daten ohne vorherige Ankündigung vorbehalten.
Kennlinien bezogen auf Luft bei einer Temperatur von 20 °C und atmosphärischem Druck von 1013 mbar (abs).

Abmessungen



Konfiguration mit vertikalem Schalldämpfer ist nur mit dem Zubehör-Kit CK verfügbar; für alle Installationsoptionen kontaktieren Sie bitte Effepizeta.
Maße in mm
Unverbindlich

INSTALLATION

- Für einen einwandfreien Betrieb muss ein Ansaugfilter und ein Vakuum-/Druckbegrenzungsventil installiert werden.
- Zulässige Umgebungs- und Ansaugtemperatur des Fördermediums -15 °C bis +40 °C.
- Bitte lesen Sie die Betriebsanleitung vor der Installation und Inbetriebsetzung des Gerätes aufmerksam durch.