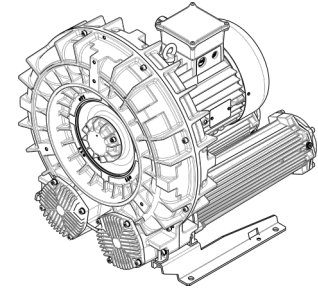


<b>Technische Eigenschaften</b>
- Konstruktion aus Aluminiumlegierung - Vibrationslose ruhige Betriebsweise
<b>Elektromotor</b>
- IE3 Weitspannungs Motoren - Schutzart IP65, Isolationsklasse F, geeignet für den Betrieb mit Frequenzumrichter - Thermokontakt (PTO) als Standard
<b>Optionen</b>
- Spezialspannungen (IEC 60038) - Oberflächenbehandlung - Abgedichtete Version

~3	[V] (Y / Δ)	[Hz]
IE3	690 / 400	50
	795 / 460	60
Wide Range	660 - 720 / 380 - 415	50
	760 - 830 / 440 - 480	60

**Versorgungsspannung** - Zulässige Toleranz des festen Spannungswertes  $\pm 10\%$ , im Weitspannungsbereich  $\pm 5\%$ .

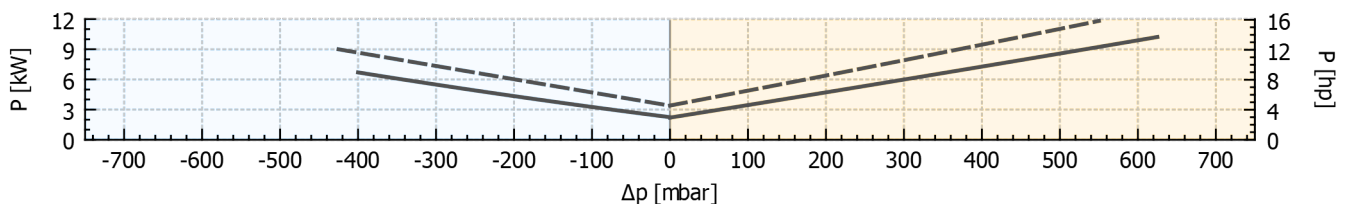
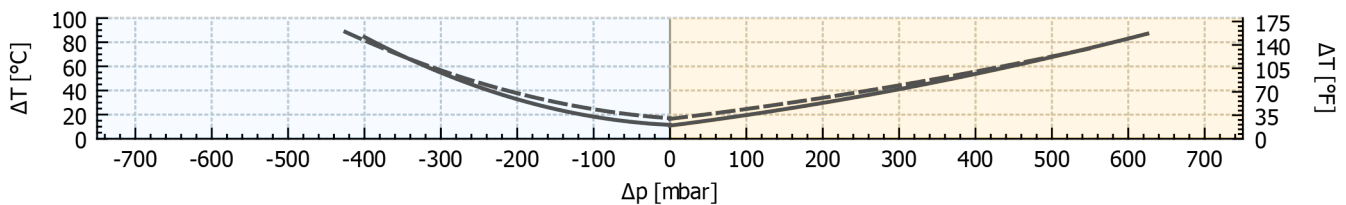
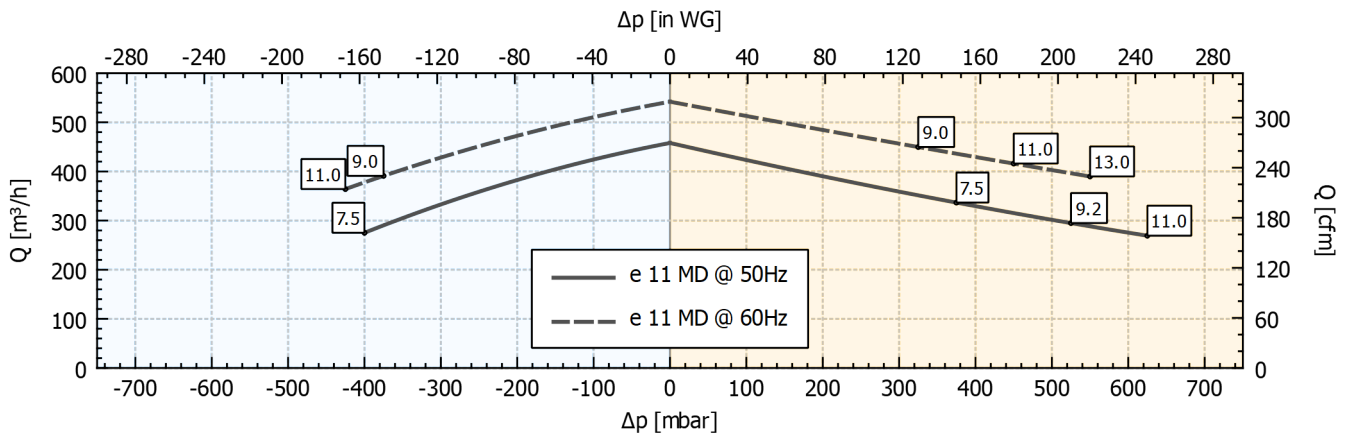


## Leistungsdaten

P <sub>n</sub> [kW]	Frequenz [Hz]	Δp <sub>max</sub> [mbar]		Q <sub>max</sub> [m³/h]	Leq <sup>1</sup> [dB(A)]	Gewicht [kg]	H <sup>2</sup> [mm]	Stromaufnahme (Y/Δ) [A]		Cosφ [-]	Drehzahl [rpm]
		Vakuumbetrieb	Druckbetrieb					IE3	Range		
7.5	50	400	375	458	77	103	495	8.31 / 14.4	8.43-8.37 / 14.6-14.5	0.83	2950
9	60	375	325	542	80	103	495	8.43 / 14.6	8.60-8.37 / 14.9-14.5	0.86	3535
9.2	50	-	525	458	77	110	495	10.2 / 17.6	10.2-10.3 / 17.7-17.8	0.83	2950
11	60	425	450	542	80	110	495	10.2 / 17.7	10.4-10.2 / 18.0-17.6	0.86	3545
11	50	-	625	458	77	116	495	12.1 / 21.0	12.4-12.4 / 21.4-21.4	0.83	2940
13	60	-	550	542	80	116	495	12.1 / 21.0	12.3-12.1 / 21.3-21.0	0.86	3535

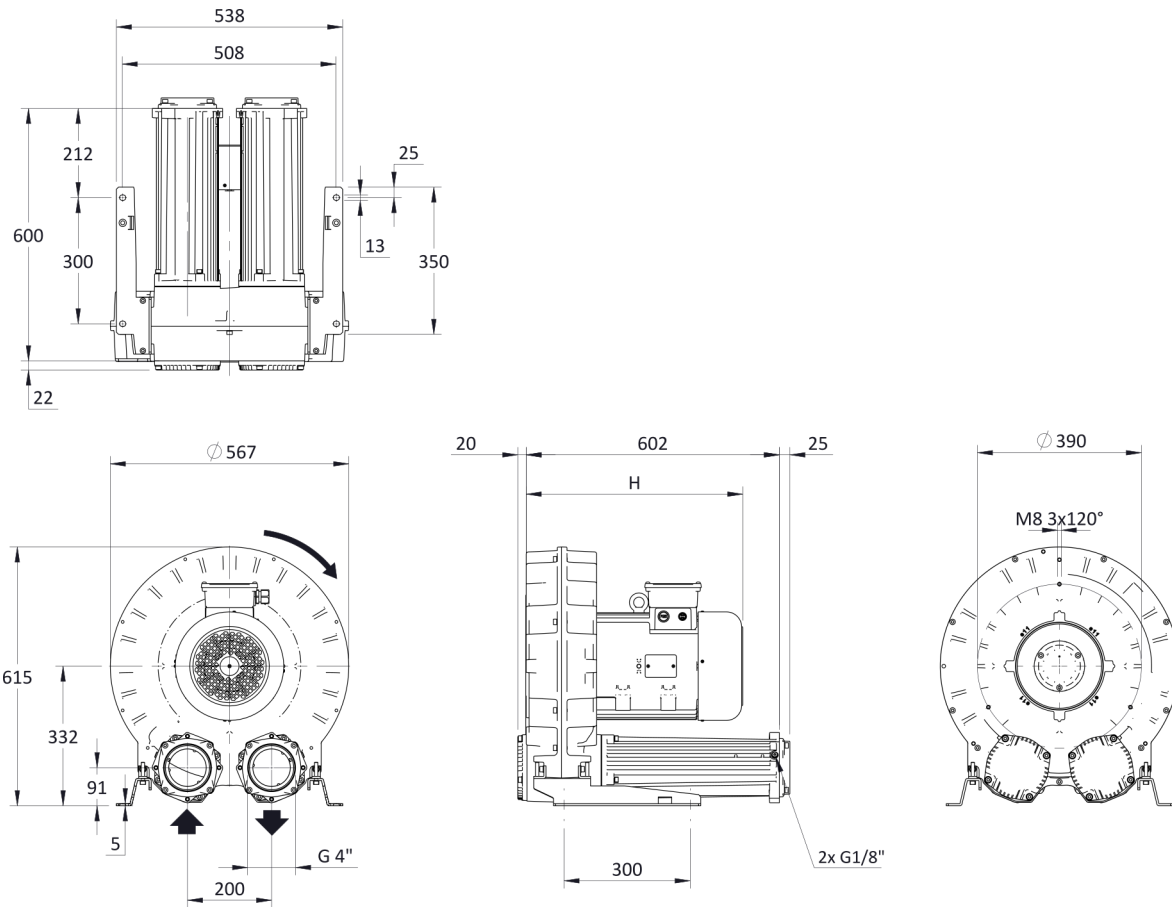
1. Schalldruckpegel in 1 m Abstand bei angeschlossener Schlauchleitung am Ein- und Auslass, Messung nach ISO 3744.  
2. Abmessungen siehe nächste Seite. Bei vertikaler Installation kontaktieren Sie bitte Effepizeta.

## VAKUUMBETRIEB DRUCKBETRIEB



Toleranz auf die angegebenen Werte  $\pm 10\%$ .  
Änderungen der Daten ohne vorherige Ankündigung vorbehalten.  
Kennlinien bezogen auf Luft bei einer Temperatur von 20 °C und atmosphärischem Druck von 1013 mbar (abs).

## Abmessungen



Maße in mm  
Unverbindlich

## INSTALLATION

- Für einen einwandfreien Betrieb muss ein Ansaugfilter und ein Vakuum-/Druckbegrenzungsventil installiert werden.
- Zulässige Umgebungs- und Ansaugtemperatur des Fördermediums -15 °C bis +40 °C.
- Bitte lesen Sie die Betriebsanleitung vor der Installation und Inbetriebsetzung des Gerätes aufmerksam durch.