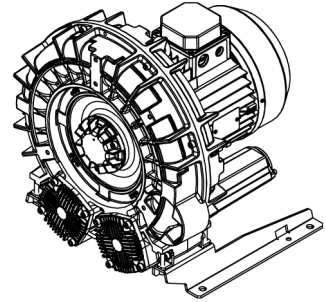




Technische Eigenschaften	
<ul style="list-style-type: none"> - Konstruktion aus Aluminiumlegierung - Vibrationslose ruhige Betriebsweise - Wartungsfrei 	
Elektromotor	
<ul style="list-style-type: none"> - IE3 Weitspannungs cURus Motoren - Schutzart IP55, Isolationsklasse F, geeignet für den Betrieb mit Frequenzumrichter - Thermokontakt (PTO) als Standard 	
Optionen	
<ul style="list-style-type: none"> - Spezialspannungen (IEC 60038) - Oberflächenbehandlung - Abgedichtete Version 	

~3	[V] (Y / Δ)		[Hz]
	≤ 4 kW	> 4 kW	
IE3	400 / 230	690 / 400	50
	460 / 265	795 / 460	60
Wide Range	345 - 415 / 200 - 240	600 - 720 / 345 - 415	50
	380 - 480 / 220 - 280	660 - 830 / 380 - 480	60

Versorgungsspannung - [Zulässige Toleranz des festen Spannungswertes ± 10 %, im Weitspannungsbereich ± 5 %.]



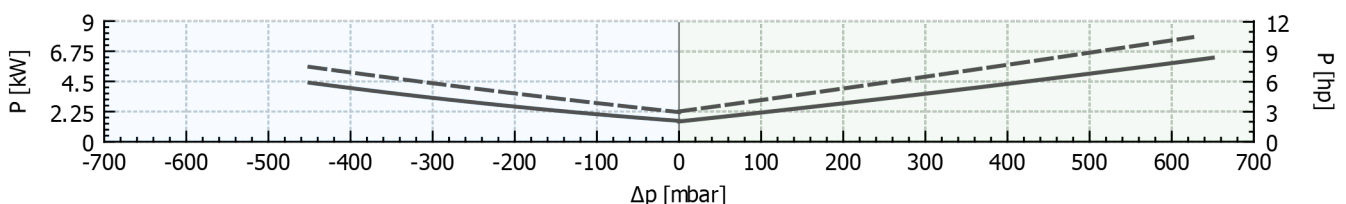
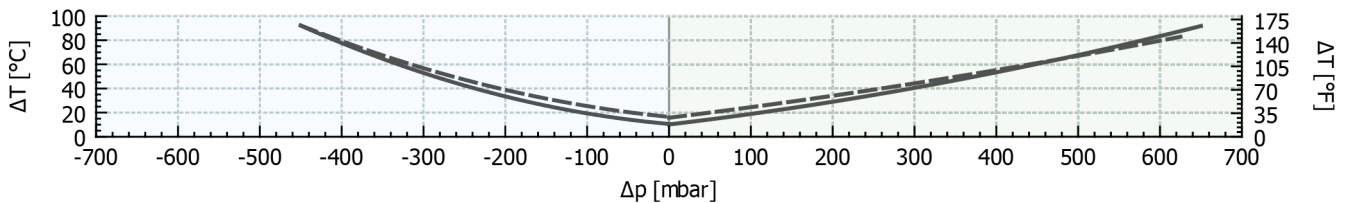
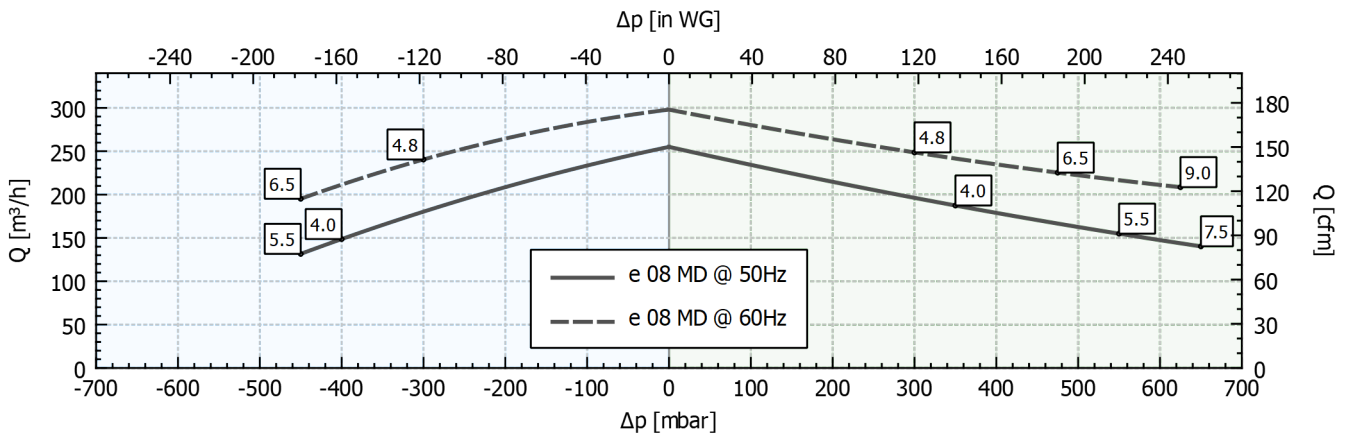
evolution

Leistungsdaten

P _n [kW]	Frequenz [Hz]	Δp _{max} [mbar]		Q _{max} [m³/h]	Leq ¹ [dB(A)]	Gewicht [kg]	H ² [mm]	Stromaufnahme (Y/Δ) [A]		Cosφ [-]	Drehzahl [rpm]
		Vakuumbetrieb	Druckbetrieb					IE3	Range		
4	50	400	350	255	73	65	410	7.93 / 13.7	8.55-8.06 / 14.8-14.0	0.82	2910
4.8	60	300	300	301	78	65	410	7.94 / 13.8	9.31-7.93 / 16.1-13.7	0.85	3500
5.5	50	450	550	255	73	77	440	6.41 / 11.1	6.70-6.64 / 11.6-11.5	0.80	2940
6.5	60	450	475	301	78	77	440	6.35 / 11.0	7.10-6.41 / 12.3-11.1	0.83	3530
7.5	50	-	650	255	73	83	440	8.95 / 15.5	9.06-9.30 / 15.7-16.1	0.78	2940
9	60	-	625	301	78	83	440	8.78 / 15.2	9.71-8.97 / 16.8-15.5	0.82	3535

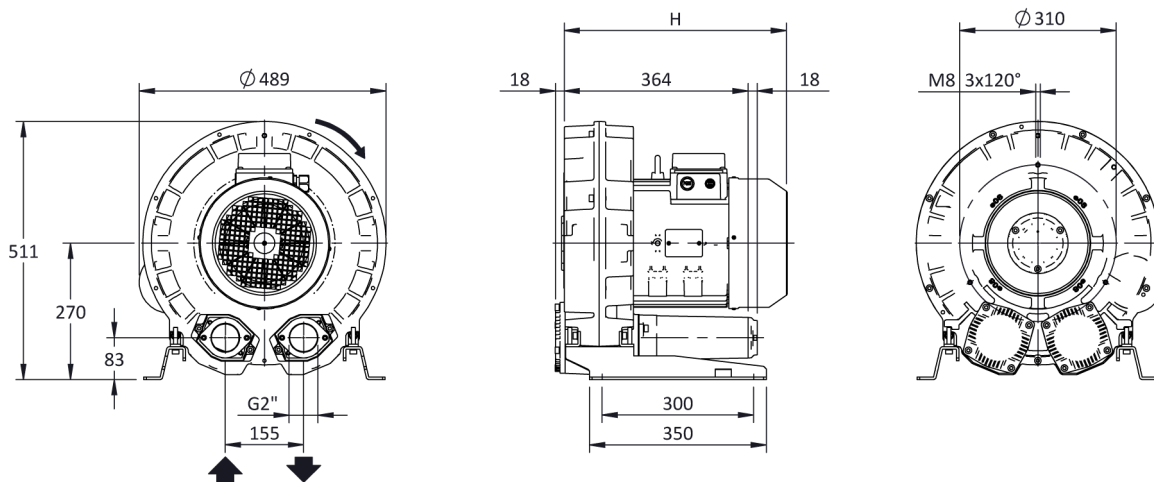
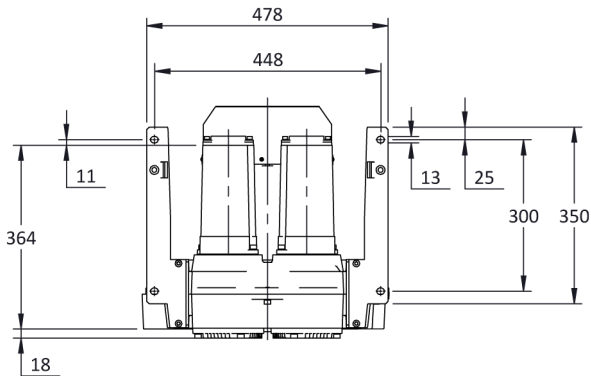
1. Schalldruckpegel in 1 m Abstand bei angeschlossener Schlauchleitung am Ein- und Auslass, Messung nach ISO 3744.
2. Abmessungen siehe nächste Seite.

VAKUUMBETRIEB DRUCKBETRIEB



Toleranz auf die angegebenen Werte ± 10 %.
Änderungen der Daten ohne vorherige Ankündigung vorbehalten.
Kennlinien bezogen auf Luft bei einer Temperatur von 20 °C und atmosphärischem Druck von 1013 mbar (abs).

Abmessungen



Maße in mm
Unverbindlich

INSTALLATION

- Für einen einwandfreien Betrieb muss ein Ansaugfilter und ein Vakuum-/Druckbegrenzungsventil installiert werden.
- Weiteres Zubehör auf Anfrage lieferbar.
- Zulässige Umgebungs- und Ansaugtemperatur des Fördermediums -15 °C bis +40 °C.
- Bitte lesen Sie die Betriebsanleitung vor der Installation und Inbetriebsetzung des Gerätes aufmerksam durch.