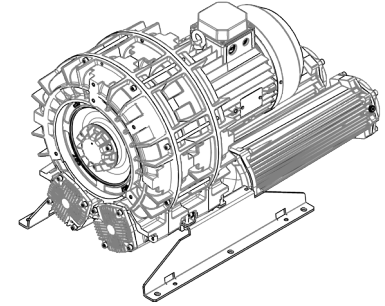




<b>Technische Eigenschaften</b>
<ul style="list-style-type: none"> <li>- Konstruktion aus Aluminiumlegierung</li> <li>- Vibrationslose ruhige Betriebsweise</li> <li>- Wartungsfrei</li> </ul>
<b>Elektromotor</b>
<ul style="list-style-type: none"> <li>- IE3 Weitspannungs cURus Motoren</li> <li>- Schutzart IP55, Isolationsklasse F, geeignet für den Betrieb mit Frequenzumrichter</li> <li>- Thermokontakt (PTO) als Standard</li> </ul>
<b>Optionen</b>
<ul style="list-style-type: none"> <li>- Spezialspannungen (IEC 60038)</li> <li>- Oberflächenbehandlung</li> <li>- Abgedichtete Version</li> </ul>

~3	[V] (Y / Δ)	[Hz]
IE3	690 / 400	50
	795 / 460	60
Wide Range	600 - 720 / 345 - 415	50
	660 - 830 / 380 - 480	60

Versorgungsspannung - [Zulässige Toleranz des festen Spannungswertes ± 10 %, im Weitspannungsbereich ± 5 %.]



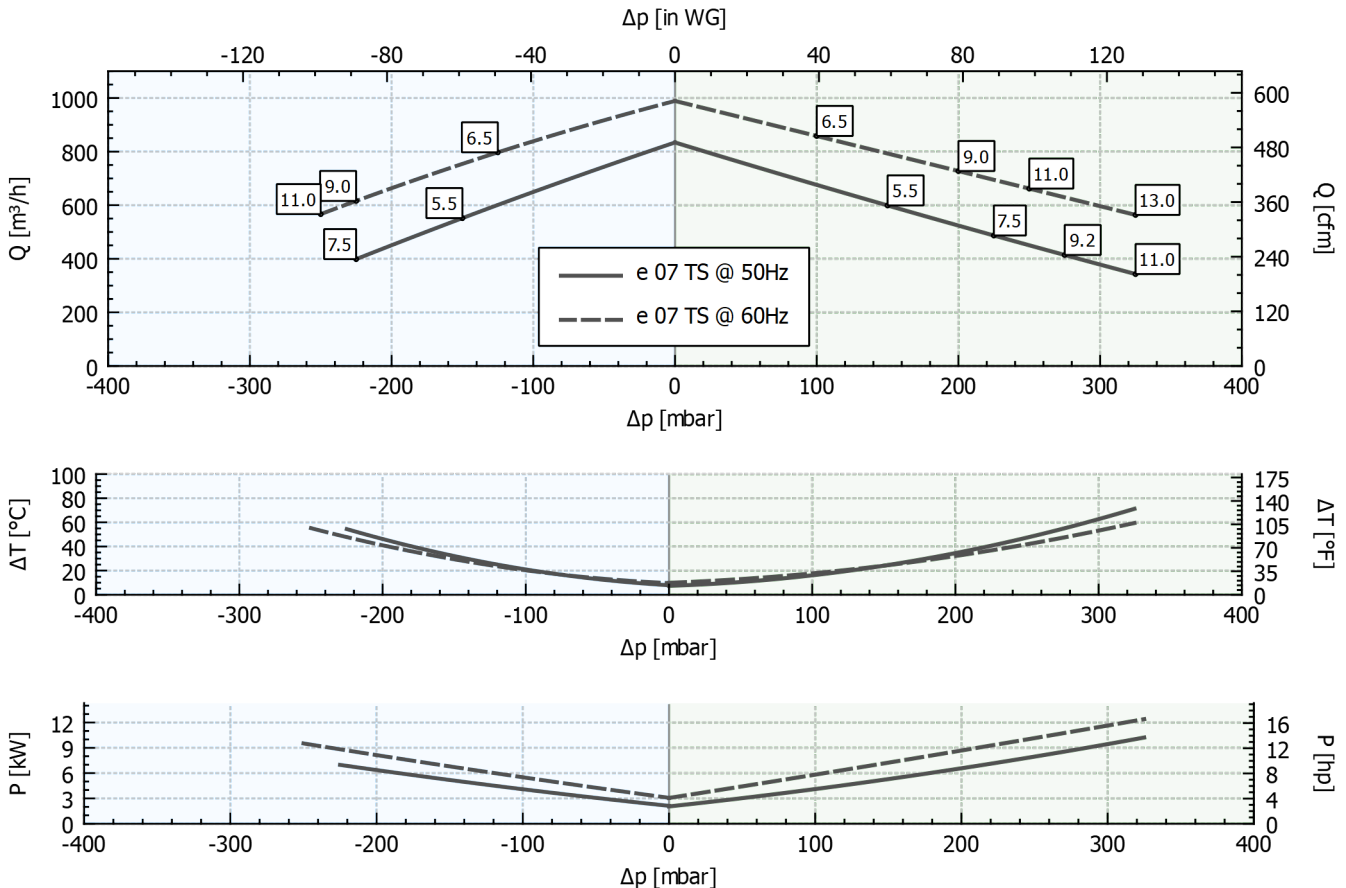
evolution

**Leistungsdaten**

P <sub>n</sub> [kW]	Frequenz [Hz]	Δp <sub>max</sub> [mbar]		Q <sub>max</sub> [m³/h]	Leq <sup>1</sup> [dB(A)]	Gewicht [kg]	H <sup>2</sup> [mm]	Stromaufnahme (Y/Δ) [A]		Cosφ [-]	Drehzahl [rpm]
		Vakuumbetrieb	Druckbetrieb					IE3	Range		
5.5	50	150	150	834	73	106	580	6.41 / 11.1	6.70-6.64 / 11.6-11.5	0.80	2940
6.5	60	125	100	989	77	106	580	6.35 / 11.0	7.10-6.41 / 12.3-11.1	0.83	3530
7.5	50	225	225	834	73	112	580	8.95 / 15.5	9.06-9.30 / 15.7-16.1	0.78	2940
9	60	225	200	989	77	112	580	8.78 / 15.2	9.71-8.97 / 16.8-15.5	0.82	3535
9.2	50	-	275	834	73	117	620	10.3 / 17.8	10.9-10.5 / 18.9-18.1	0.83	2935
11	60	250	250	989	77	117	620	10.2 / 17.7	11.7-10.3 / 20.3-17.8	0.86	3530
11	50	-	325	834	73	123	620	12.5 / 21.6	13.0-12.8 / 22.6-22.2	0.81	2940
13	60	-	325	989	77	123	620	12.3 / 21.2	13.8-12.4 / 23.9-21.5	0.84	3535

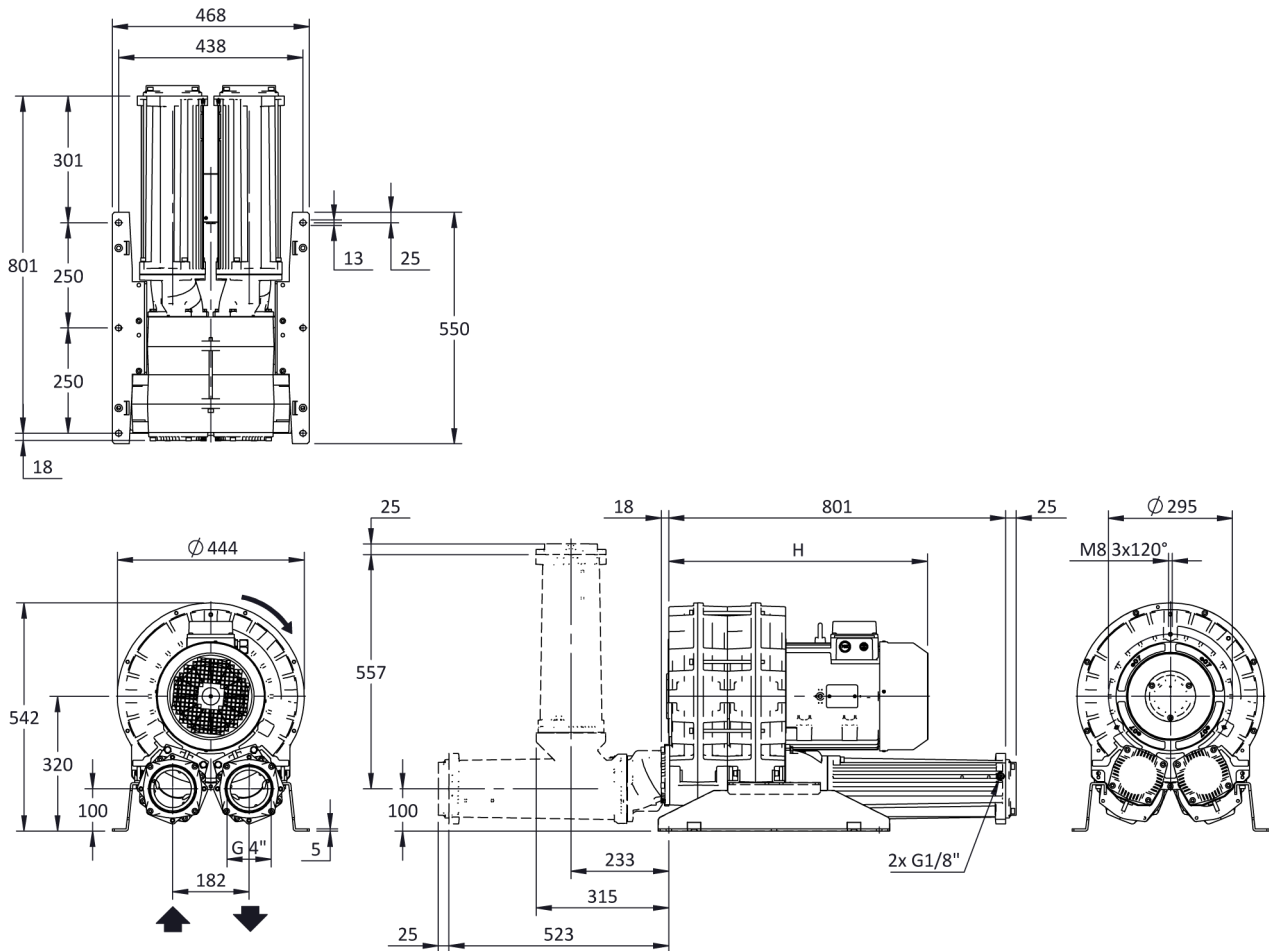
1. Schalldruckpegel in 1 m Abstand bei angeschlossener Schlauchleitung am Ein- und Auslass, Messung nach ISO 3744.  
2. Abmessungen siehe nächste Seite.

**VAKUUMBETRIEB** **DRUCKBETRIEB**



Toleranz auf die angegebenen Werte ± 10 %.  
Änderungen der Daten ohne vorherige Ankündigung vorbehalten.  
Kennlinien bezogen auf Luft bei einer Temperatur von 20 °C und atmosphärischem Druck von 1013 mbar (abs).

## Abmessungen



Konfiguration mit vertikalem Schalldämpfer ist nur mit dem Zubehör-Kit CK verfügbar; für alle Installationsoptionen kontaktieren Sie bitte FPZ.  
Maße in mm  
Unverbindlich

## INSTALLATION

- Für einen einwandfreien Betrieb muss ein Ansaugfilter und ein Vakuum-/Druckbegrenzungsventil installiert werden.
- Weiteres Zubehör auf Anfrage lieferbar.
- Zulässige Umgebungs- und Ansaugtemperatur des Fördermediums -15 °C bis +40 °C.
- Bitte lesen Sie die Betriebsanleitung vor der Installation und Inbetriebsetzung des Gerätes aufmerksam durch.