



**Technische Eigenschaften**

- Konstruktion aus Aluminiumlegierung
- Vibrationslose ruhige Betriebsweise
- Wartungsfrei

**Elektromotor**

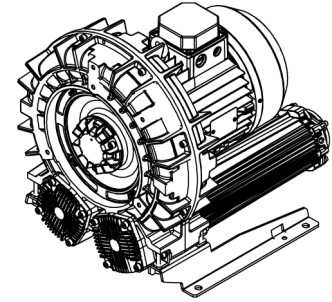
- IE3 Weitspannungs cURus Motoren
- Schutzart IP55, Isolationsklasse F, geeignet für den Betrieb mit Frequenzumrichter
- Thermokontakt (PTO) als Standard

**Optionen**

- Spezialspannungen (IEC 60038)
- Oberflächenbehandlung
- Abgedichtete Version

~3	[V] (Y / Δ)		[Hz]
	≤ 4 kW	> 4 kW	
IE3	400 / 230	690 / 400	50
	460 / 265	795 / 460	60
Wide Range	345 - 415 / 200 - 240	600 - 720 / 345 - 415	50
	380 - 480 / 220 - 280	660 - 830 / 380 - 480	60

**Versorgungsspannung - [Zulässige Toleranz des festen Spannungswertes ± 10 %, im Weitspannungsbereich ± 5 %.]**



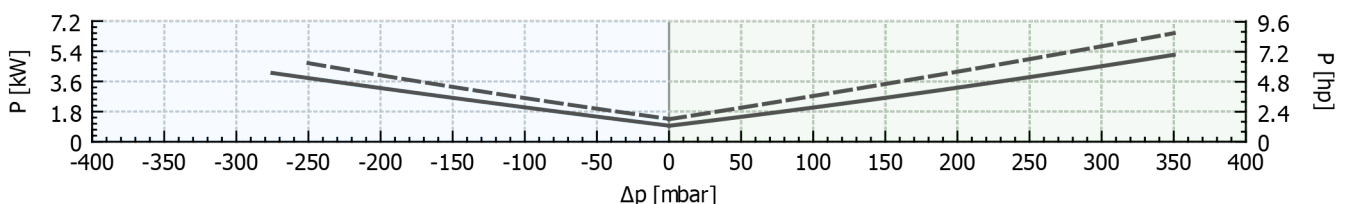
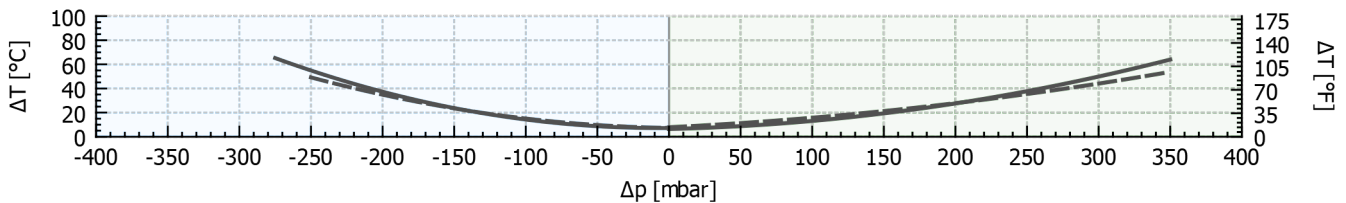
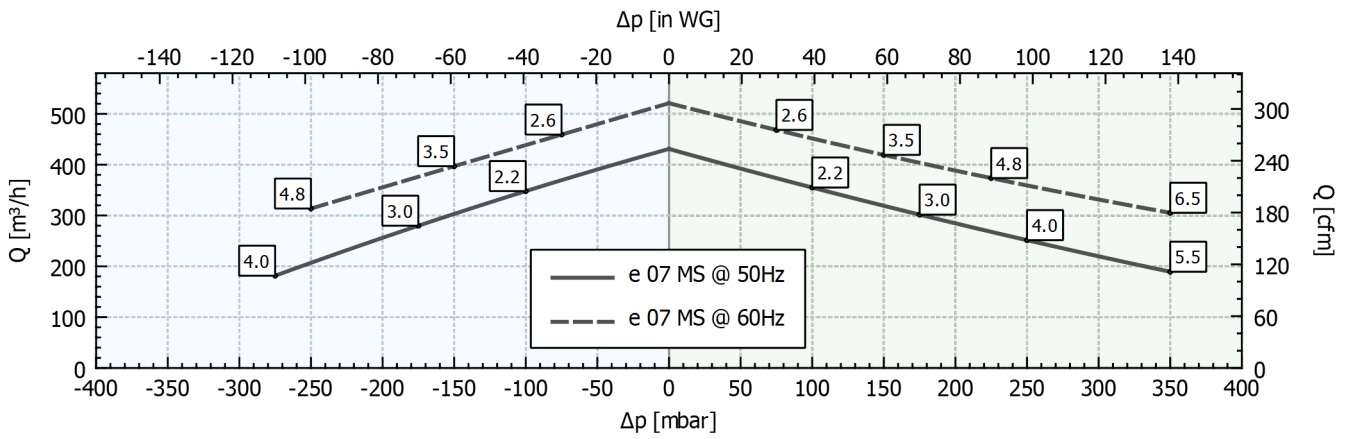
evolution

**Leistungsdaten**

P <sub>n</sub> [kW]	Frequenz [Hz]	Δp <sub>max</sub> [mbar]		Q <sub>max</sub> [m³/h]	Leq <sup>1</sup> [dB(A)]	Gewicht [kg]	H <sup>2</sup> [mm]	Stromaufnahme (Y/Δ) [A]		Cosφ [-]	Drehzahl [rpm]
		Vakuumbetrieb	Druckbetrieb					IE3	Range		
2.2	50	100	100	431	71	57	370	4.49 / 7.78	4.90-4.55 / 8.49-7.88	0.82	2900
2.6	60	75	75	521	75	57	370	4.46 / 7.72	5.23-4.47 / 9.06-7.74	0.84	3495
3	50	175	175	431	71	58	400	6.25 / 10.8	6.66-6.43 / 11.5-11.1	0.80	2930
3.5	60	150	150	521	75	58	400	6.20 / 10.7	7.05-6.19 / 12.2-10.7	0.82	3525
4	50	275	250	431	71	59	415	7.93 / 13.7	8.55-8.06 / 14.8-14.0	0.82	2910
4.8	60	250	225	521	75	59	415	7.94 / 13.8	9.31-7.93 / 16.1-13.7	0.85	3500
5.5	50	-	350	431	71	72	445	6.41 / 11.1	6.70-6.64 / 11.6-11.5	0.80	2940
6.5	60	-	350	521	75	72	445	6.35 / 11.0	7.10-6.41 / 12.3-11.1	0.83	3530

1. Schalldruckpegel in 1 m Abstand bei angeschlossener Schlauchleitung am Ein- und Auslass, Messung nach ISO 3744.  
2. Abmessungen siehe nächste Seite.

**VAKUUMBETRIEB** | **DRUCKBETRIEB**



Toleranz auf die angegebenen Werte ± 10 %.  
Änderungen der Daten ohne vorherige Ankündigung vorbehalten.  
Kennlinien bezogen auf Luft bei einer Temperatur von 20 °C und atmosphärischem Druck von 1013 mbar (abs).

