

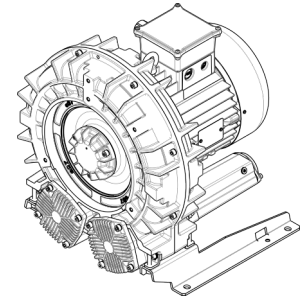
Technische Eigenschaften	
<ul style="list-style-type: none"> <li>- Konstruktion aus Aluminiumlegierung</li> <li>- Vibrationslose ruhige Betriebsweise</li> </ul>	
Elektromotor	
<ul style="list-style-type: none"> <li>- Schutzart IP65</li> <li>- Isolationsklasse F(B)</li> <li>- Thermokontakt (PTO) als Standard</li> </ul>	
Optionen	
<ul style="list-style-type: none"> <li>- Spezialspannungen (IEC 60038)</li> <li>- Oberflächenbehandlung</li> <li>- Abgedichtete Version</li> </ul>	

~3	[V] (Y / Δ)		[Hz]
	≤ 4 kW	> 4 kW	
IE3	400 / 230	690 / 400	50
	460 / 265	795 / 460	60
Wide	380 - 415 / 220 - 240	660 - 720 / 380 - 415	50
Range	440 - 480 / 255 - 280	760 - 830 / 440 - 480	60

**Versorgungsspannung** - IE2 nur bei 50 Hz - Zulässige Toleranz des festen Spannungswertes ± 10 %, im Weitspannungsbereich ± 5 %.

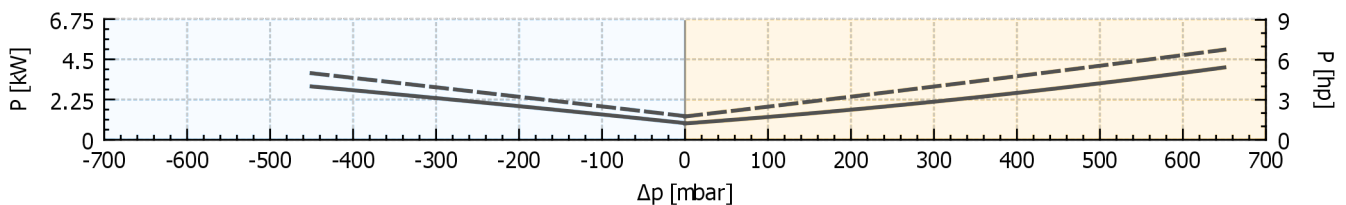
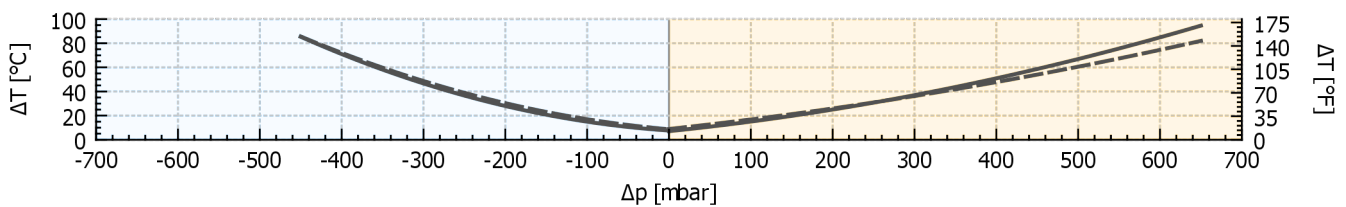
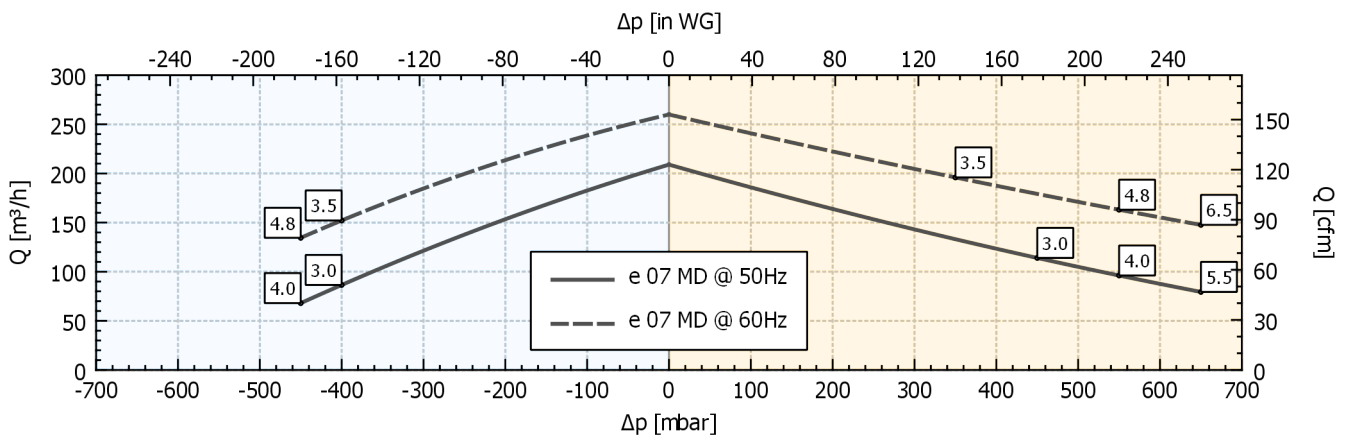


### Leistungsdaten

P <sub>n</sub> [kW]	Frequenz [Hz]	Δp <sub>max</sub> [mbar]		Q <sub>max</sub> [m³/h]	Leq <sup>1</sup> [dB(A)]	Gewicht [kg]	H <sup>2</sup> [mm]	Stromaufnahme (Y/Δ) [A]		Cosφ [-]	Drehzahl [rpm]
		Vakuumbetrieb	Druckbetrieb					IE3	Range		
3.5	60	400	350	260	77	57	405	6.20 / 10.7	6.42-6.19 / 11.1-10.7	0.82	3525
4	50	450	550	209	72	59	420	7.93 / 13.7	7.99-8.06 / 13.8-14.0	0.82	2910
4.8	60	450	550	260	77	59	420	7.94 / 13.8	8.09-7.93 / 14.0-13.7	0.85	3500
5.5	50	-	650	209	72	76	440	6.00 / 10.4	6.12-5.95 / 10.6-10.3	0.85	2950
6.5	60	-	650	260	77	76	440	6.00 / 10.4	6.18-5.89 / 10.7-10.2	0.87	3545

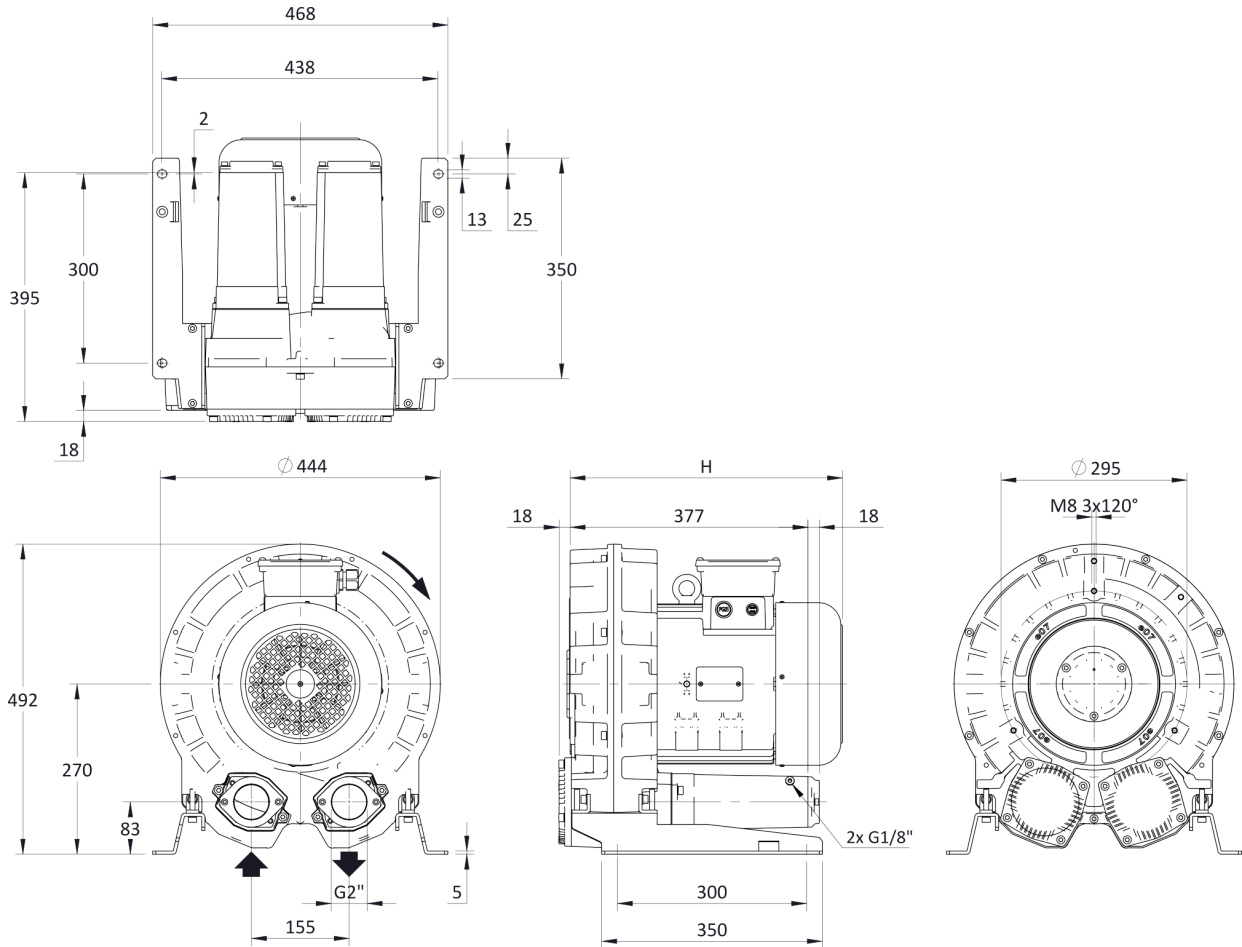
1. Schalldruckpegel in 1 m Abstand bei angeschlossener Schlauchleitung am Ein- und Auslass, Messung nach ISO 3744.  
2. Abmessungen siehe nächste Seite.

VAKUUMBETRIEB
DRUCKBETRIEB



Toleranz auf die angegebenen Werte ± 10 %.  
Änderungen der Daten ohne vorherige Ankündigung vorbehalten.  
Kennlinien bezogen auf Luft bei einer Temperatur von 20 °C und atmosphärischem Druck von 1013 mbar (abs).

## Abmessungen



Maße in mm  
Unverbindlich

## INSTALLATION

- Für einen einwandfreien Betrieb muss ein Ansaugfilter und ein Vakuum-/Druckbegrenzungsventil installiert werden.
- Zulässige Umgebungs- und Ansaugtemperatur des Fördermediums -15 °C bis +40 °C.
- Bitte lesen Sie die Betriebsanleitung vor der Installation und Inbetriebsetzung des Gerätes aufmerksam durch.