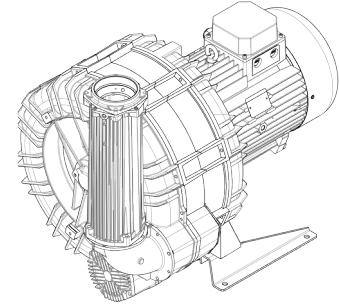




| Technische Eigenschaften | |
|---|--|
| <ul style="list-style-type: none"> - Konstruktion aus Aluminiumlegierung - Vibrationslose ruhige Betriebsweise - Wartungsfrei | |
| Elektromotor | |
| <ul style="list-style-type: none"> - IE3 Weitspannungs cURus Motoren - Schutzart IP55, Isolationsklasse F, geeignet für den Betrieb mit Frequenzumrichter - Thermokontakt (PTO) als Standard | |
| Optionen | |
| <ul style="list-style-type: none"> - Spezialspannungen (IEC 60038) - Oberflächenbehandlung - Abgedichtete Version | |

| ~3 | [V] (Y / Δ) | [Hz] |
|------------|-----------------------|------|
| IE3 | 690 / 400 | 50 |
| | 795 / 460 | 60 |
| Wide Range | 600 - 720 / 345 - 415 | 50 |
| | 660 - 830 / 380 - 480 | 60 |

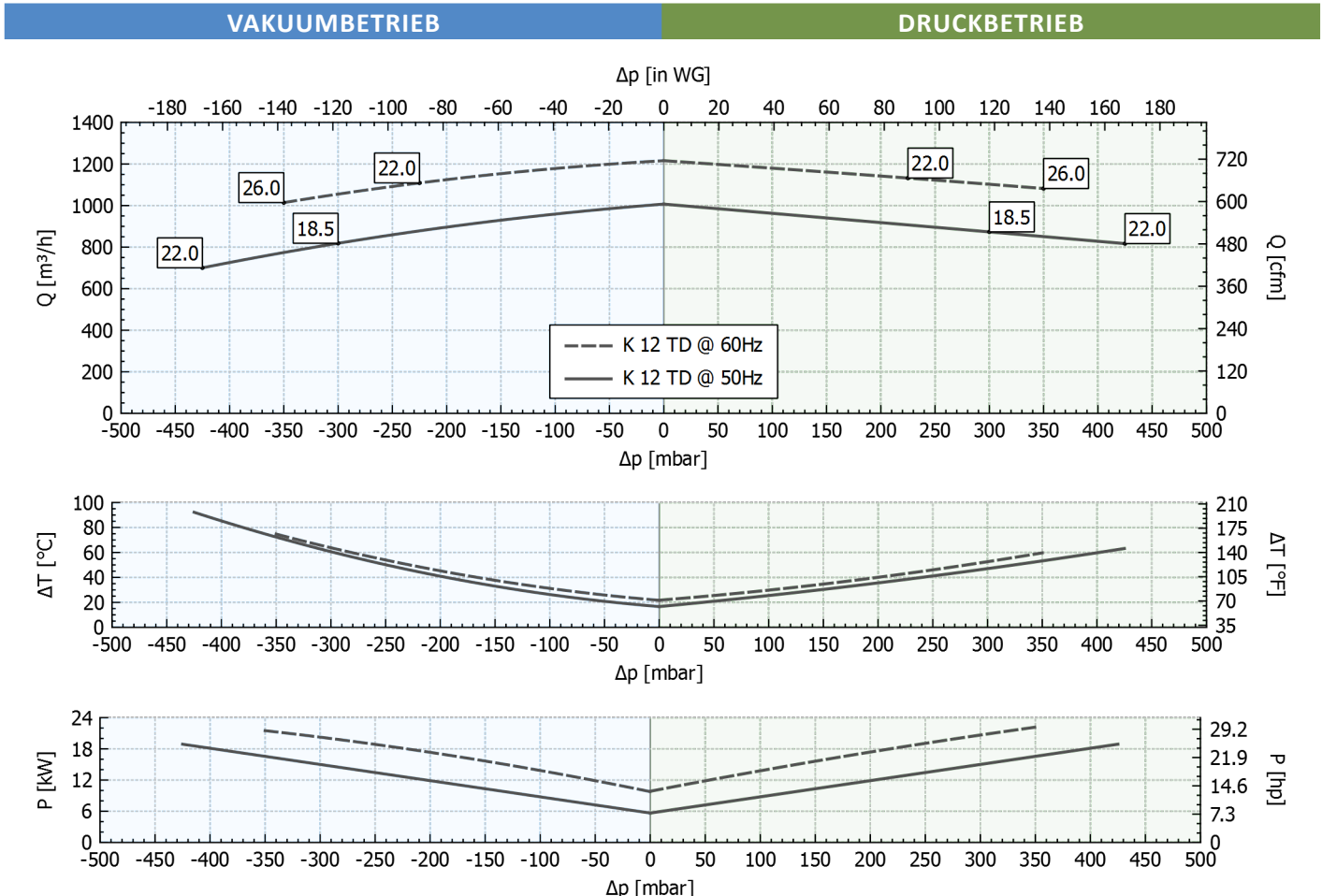
Versorgungsspannung - [Zulässige Toleranz des festen Spannungswertes ± 10 %, im Weitspannungsbereich ± 5 %.]



Leistungsdaten

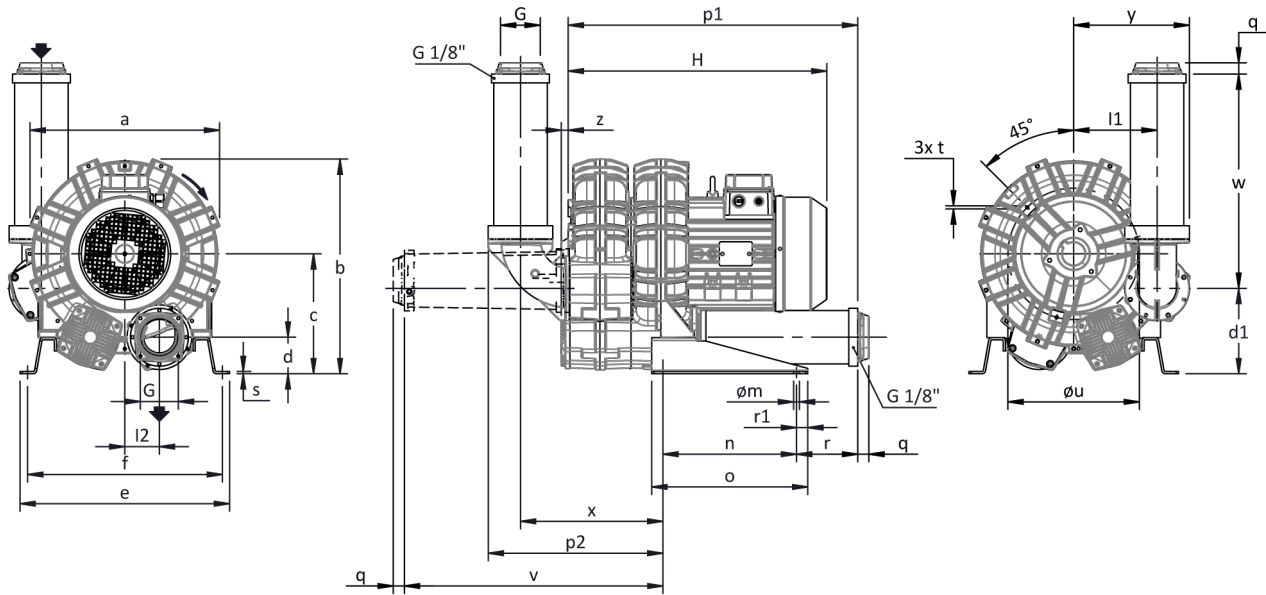
| P _n [kW] | Frequenz [Hz] | Δp _{max} [mbar] | | Q _{max} [m³/h] | Leq ¹ [dB(A)] | Gewicht [kg] | H ² [mm] | Stromaufnahme (Y/Δ) [A] | | Cosφ [-] | Drehzahl [rpm] |
|---------------------|---------------|--------------------------|--------------|-------------------------|--------------------------|--------------|---------------------|-------------------------|-----------------------|----------|----------------|
| | | Vakuumbetrieb | Druckbetrieb | | | | | IE3 | Range | | |
| 18.5 | 50 | 300 | 300 | 1007 | 85 | 201 | 815 | 19.5 / 33.8 | 21.4-19.6 / 37.1-33.9 | 0.85 | 2950 |
| 22 | 60 | 225 | 225 | 1216 | 87.5 | 201 | 815 | 19.6 / 34.0 | 23.1-19.5 / 40.0-33.8 | 0.87 | 3550 |
| 22 | 50 | 425 | 425 | 1007 | 85 | 203.5 | 815 | 23.1 / 40.0 | 25.2-23.2 / 43.7-40.2 | 0.85 | 2955 |
| 26 | 60 | 350 | 350 | 1216 | 87.5 | 203.5 | 815 | 23.0 / 39.9 | 26.9-22.8 / 46.6-39.5 | 0.87 | 3555 |

1. Schalldruckpegel in 1 m Abstand bei angeschlossener Schlauchleitung am Ein- und Auslass, Messung nach ISO 3744.
2. Abmessungen siehe nächste Seite.



Toleranz auf die angegebenen Werte ± 10 %.
Änderungen der Daten ohne vorherige Ankündigung vorbehalten.
Kennlinien bezogen auf Luft bei einer Temperatur von 20 °C und atmosphärischem Druck von 1013 mbar (abs).

Abmessungen



Für alle Installationsoptionen kontaktieren Sie bitte FPZ.
Maße in mm
Unverbindlich

| a | b | c | d | d1 | e | f | G | l | l1 | l2 | m | n | o | p1 | p2 | q | r | r1 | s | t | u | v | w | x | y | z |
|-----|-----|-----|----|-----|-----|-----|------|---|-----|-----|----|-----|-----|-----|-----|----|-----|----|---|----|-----|-----|-----|-----|-----|----|
| 548 | 606 | 332 | 91 | 232 | 540 | 508 | G 4" | - | 242 | 100 | 13 | 300 | 350 | 768 | 483 | 25 | 204 | 25 | 5 | M8 | 390 | 678 | 556 | 400 | 324 | 13 |

INSTALLATION

- Für einen einwandfreien Betrieb muss ein Ansaugfilter und ein Vakuum-/Druckbegrenzungsventil installiert werden.
- Weiteres Zubehör auf Anfrage lieferbar.
- Zulässige Umgebungs- und Ansaugtemperatur des Fördermediums -15 °C bis +40 °C.
- Bitte lesen Sie die Betriebsanleitung vor der Installation und Inbetriebsetzung des Gerätes aufmerksam durch.