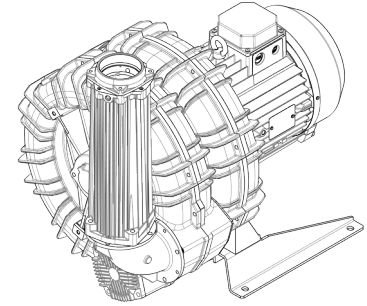




|   |
|---|
| <b>Technische Eigenschaften</b>   |
| <ul style="list-style-type: none"> <li>- Konstruktion aus Aluminiumlegierung</li> <li>- Vibrationslose ruhige Betriebsweise</li> <li>- Wartungsfrei</li> </ul>  |
| <b>Elektromotor</b>   |
| <ul style="list-style-type: none"> <li>- IE3 Weitspannungs cURus Motoren</li> <li>- Schutzart IP55, Isolationsklasse F, geeignet für den Betrieb mit Frequenzumrichter</li> <li>- Thermokontakt (PTO) als Standard</li> </ul> |
| <b>Optionen</b>   |
| <ul style="list-style-type: none"> <li>- Spezialspannungen (IEC 60038)</li> <li>- Oberflächenbehandlung</li> <li>- Abgedichtete Version</li> </ul>  |

| ~3         | [V] (Y / Δ)           | [Hz] |
|------------|-----------------------|------|
| IE3        | 690 / 400             | 50   |
|            | 795 / 460             | 60   |
| Wide Range | 600 - 720 / 345 - 415 | 50   |
|            | 660 - 830 / 380 - 480 | 60   |

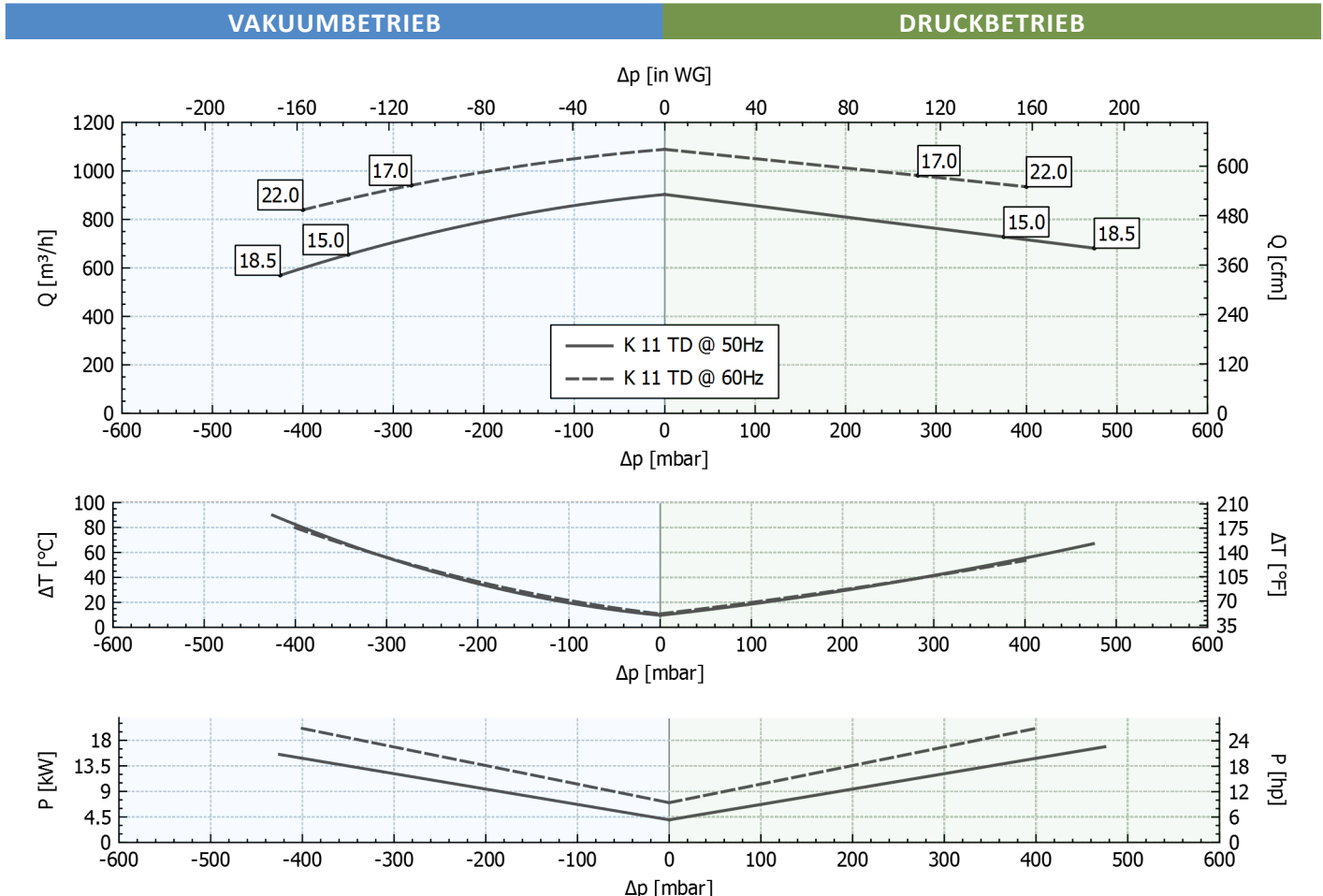
Versorgungsspannung - [Zulässige Toleranz des festen Spannungswertes ± 10 %, im Weitspannungsbereich ± 5 %.]



## Leistungsdaten

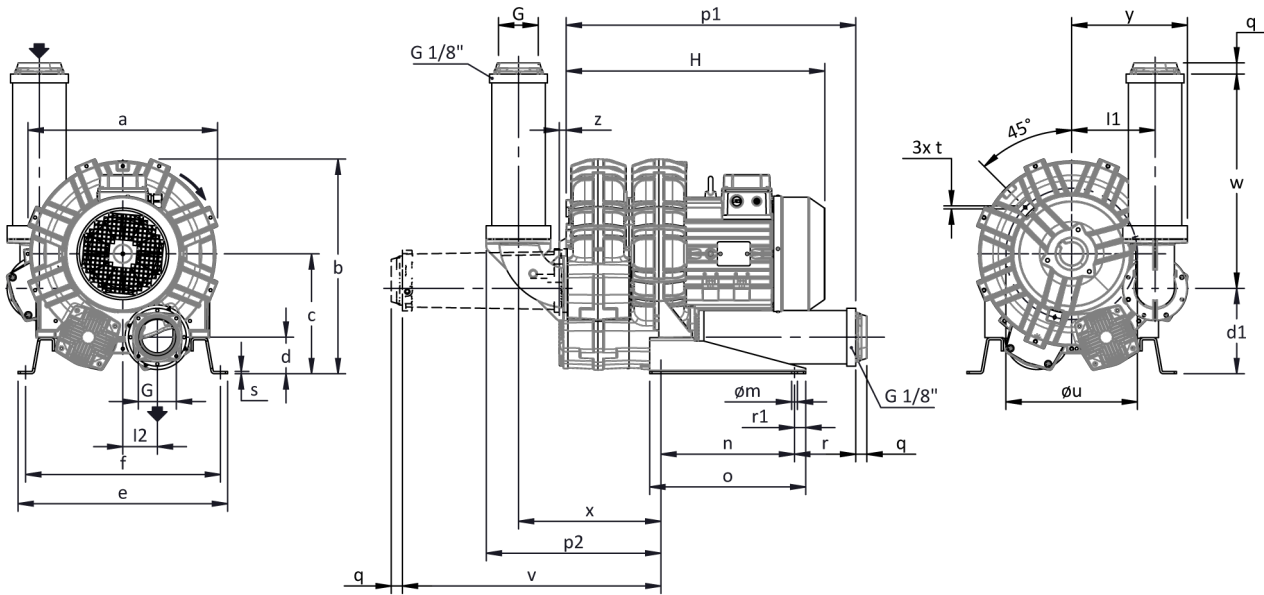
| P <sub>n</sub> [kW] | Frequenz [Hz] | Δp <sub>max</sub> [mbar] |              | Q <sub>max</sub> [m³/h] | Leq <sup>1</sup> [dB(A)] | Gewicht [kg] | H <sup>2</sup> [mm] | Stromaufnahme (Y/Δ) [A] |                       | Cosφ [-] | Drehzahl [rpm] |
|---------------------|---------------|--------------------------|--------------|-------------------------|--------------------------|--------------|---------------------|-------------------------|-----------------------|----------|----------------|
|                     |               | Vakuumbetrieb            | Druckbetrieb |                         |                          |              |                     | IE3                     | Range                 |          |                |
| 15                  | 50            | 350                      | 375          | 903                     | 84.2                     | 167.5        | 742                 | 16.2 / 28.1             | 17.5-16.4 / 30.4-28.4 | 0.84     | 2935           |
| 17                  | 60            | 280                      | 280          | 1089                    | 86.2                     | 167.5        | 742                 | 15.5 / 26.8             | 17.8-15.5 / 30.9-26.9 | 0.86     | 3535           |
| 18.5                | 50            | 425                      | 475          | 903                     | 84.2                     | 194          | 800                 | 19.5 / 33.8             | 21.4-19.6 / 37.1-33.9 | 0.85     | 2950           |
| 22                  | 60            | 400                      | 400          | 1089                    | 86.2                     | 194          | 800                 | 19.6 / 34.0             | 23.1-19.5 / 40.0-33.8 | 0.87     | 3550           |

1. Schalldruckpegel in 1 m Abstand bei angeschlossener Schlauchleitung am Ein- und Auslass, Messung nach ISO 3744.
2. Abmessungen siehe nächste Seite.



Toleranz auf die angegebenen Werte ± 10 %.  
Änderungen der Daten ohne vorherige Ankündigung vorbehalten.  
Kennlinien bezogen auf Luft bei einer Temperatur von 20 °C und atmosphärischem Druck von 1013 mbar (abs).

## Abmessungen



Für alle Installationsoptionen kontaktieren Sie bitte FPZ.  
Maße in mm  
Unverbindlich

| a   | b   | c   | d  | d1  | e   | f   | G    | l | l1  | l2  | m  | n   | o   | p1  | p2  | q  | r   | r1 | s | t  | u   | v   | w   | x   | y   | z  |
|-----|-----|-----|----|-----|-----|-----|------|---|-----|-----|----|-----|-----|-----|-----|----|-----|----|---|----|-----|-----|-----|-----|-----|----|
| 542 | 603 | 332 | 91 | 232 | 540 | 508 | G 4" | - | 242 | 100 | 13 | 300 | 350 | 765 | 470 | 25 | 204 | 25 | 5 | M8 | 390 | 678 | 556 | 387 | 324 | 16 |

## INSTALLATION

- Für einen einwandfreien Betrieb muss ein Ansaugfilter und ein Vakuum-/Druckbegrenzungsventil installiert werden.
- Weiteres Zubehör auf Anfrage lieferbar.
- Zulässige Umgebungs- und Ansaugtemperatur des Fördermediums -15 °C bis +40 °C.
- Bitte lesen Sie die Betriebsanleitung vor der Installation und Inbetriebsetzung des Gerätes aufmerksam durch.