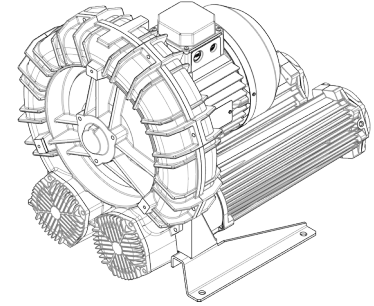




Technische Eigenschaften
<ul style="list-style-type: none"> - Konstruktion aus Aluminiumlegierung - Vibrationslose ruhige Betriebsweise - Wartungsfrei
Elektromotor
<ul style="list-style-type: none"> - IE3 Weitspannungs cURus Motoren - Schutzart IP55, Isolationsklasse F, geeignet für den Betrieb mit Frequenzumrichter - Thermokontakt (PTO) als Standard
Optionen
<ul style="list-style-type: none"> - Spezialspannungen (IEC 60038) - Oberflächenbehandlung - Abgedichtete Version

~3	[V] (Y / Δ)	[Hz]
IE3	690 / 400	50
	795 / 460	60
Wide Range	600 - 720 / 345 - 415	50
	660 - 830 / 380 - 480	60

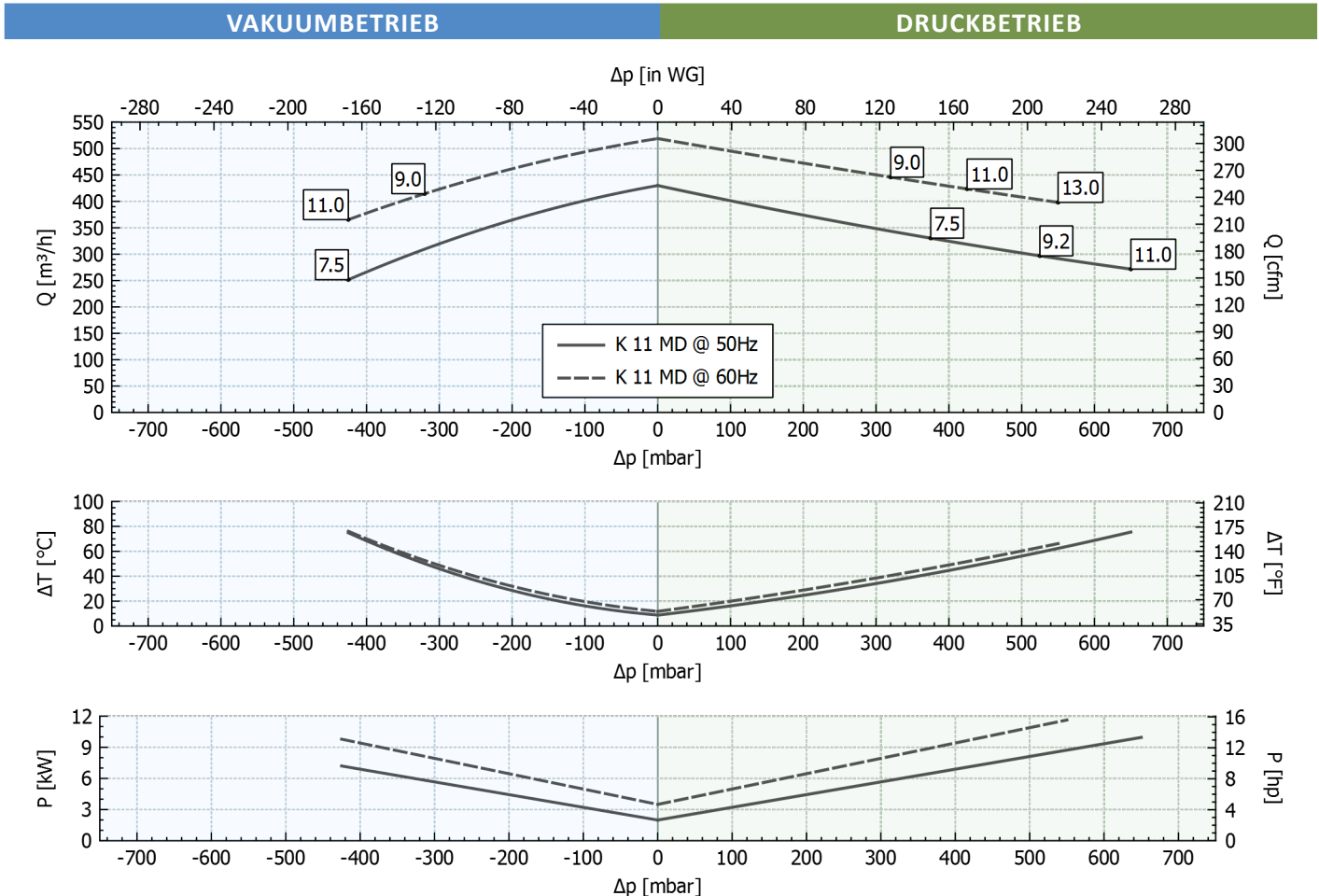
Versorgungsspannung - [Zulässige Toleranz des festen Spannungswertes ± 10 %, im Weitspannungsbereich ± 5 %.]



Leistungsdaten

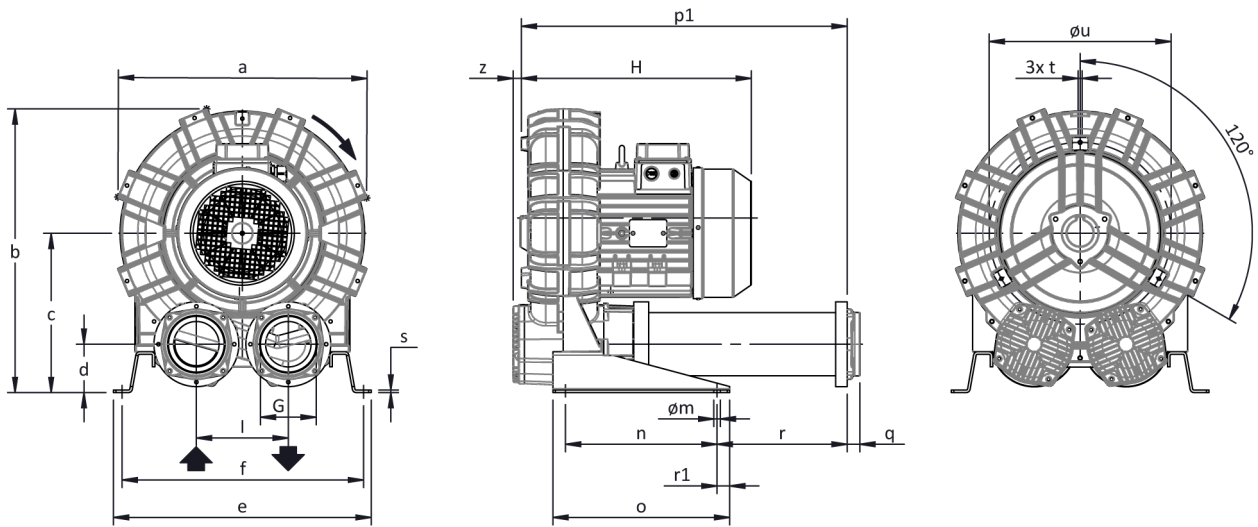
P _n [kW]	Frequenz [Hz]	Δp _{max} [mbar]		Q _{max} [m³/h]	Leq ¹ [dB(A)]	Gewicht [kg]	H ² [mm]	Stromaufnahme (Y/Δ) [A]		Cosφ [-]	Drehzahl [rpm]
		Vakuumbetrieb	Druckbetrieb					IE3	Range		
7.5	50	425	375	430	78.4	98.5	460	8.95 / 15.5	9.06-9.30 / 15.7-16.1	0.78	2940
9	60	320	320	519	80.4	98.5	460	8.78 / 15.2	9.71-8.97 / 16.8-15.5	0.82	3535
9.2	50	-	525	430	78.4	103.5	500	10.3 / 17.8	10.9-10.5 / 18.9-18.1	0.83	2935
11	60	425	425	519	80.4	110	500	10.2 / 17.7	11.7-10.3 / 20.3-17.8	0.86	3530
11	50	-	650	430	78.4	110	500	12.5 / 21.6	13.0-12.8 / 22.6-22.2	0.81	2940
13	60	-	550	519	80.4	110	500	12.3 / 21.2	13.8-12.4 / 23.9-21.5	0.84	3535

1. Schalldruckpegel in 1 m Abstand bei angeschlossener Schlauchleitung am Ein- und Auslass, Messung nach ISO 3744.
2. Abmessungen siehe nächste Seite.



Toleranz auf die angegebenen Werte ± 10 %.
Änderungen der Daten ohne vorherige Ankündigung vorbehalten.
Kennlinien bezogen auf Luft bei einer Temperatur von 20 °C und atmosphärischem Druck von 1013 mbar (abs).

Abmessungen



Maße in mm
Unverbindlich

a	b	c	d	d1	e	f	G	l	l1	l2	m	n	o	p1	p2	q	r	r1	s	t	u	v	w	x	y	z
542	603	332	91	-	540	508	G 4"	200	-	-	13	300	350	654	-	25	262	25	5	M8	390	-	-	-	-	16

INSTALLATION

- Für einen einwandfreien Betrieb muss ein Ansaugfilter und ein Vakuum-/Druckbegrenzungsventil installiert werden.
- Weiteres Zubehör auf Anfrage lieferbar.
- Zulässige Umgebungs- und Ansaugtemperatur des Fördermediums -15 °C bis +40 °C.
- Bitte lesen Sie die Betriebsanleitung vor der Installation und Inbetriebsetzung des Gerätes aufmerksam durch.