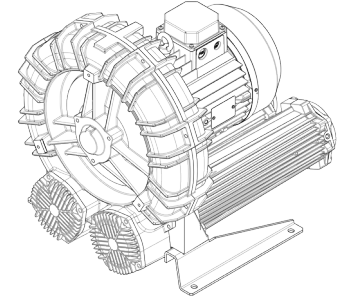




<b>Technische Eigenschaften</b>
- Konstruktion aus Aluminiumlegierung - Vibrationslose ruhige Betriebsweise - Wartungsfrei
<b>Elektromotor</b>
- IE3 Weitspannungs cURus Motoren - Schutzart IP55, Isolationsklasse F, geeignet für den Betrieb mit Frequenzumrichter - Thermokontakt (PTO) als Standard
<b>Optionen</b>
- Spezialspannungen (IEC 60038) - Oberflächenbehandlung - Abgedichtete Version

~3	[V] (Y/Δ)	[Hz]
IE3	690 / 400	50
	795 / 460	60
Wide Range	600 – 720 / 345 – 415	50
	660 – 830 / 380 – 480	60

**Versorgungsspannung - [Zulässige Toleranz des festen Spannungswertes ± 10 %, im Weitspannungsbereich ± 5 %.]**

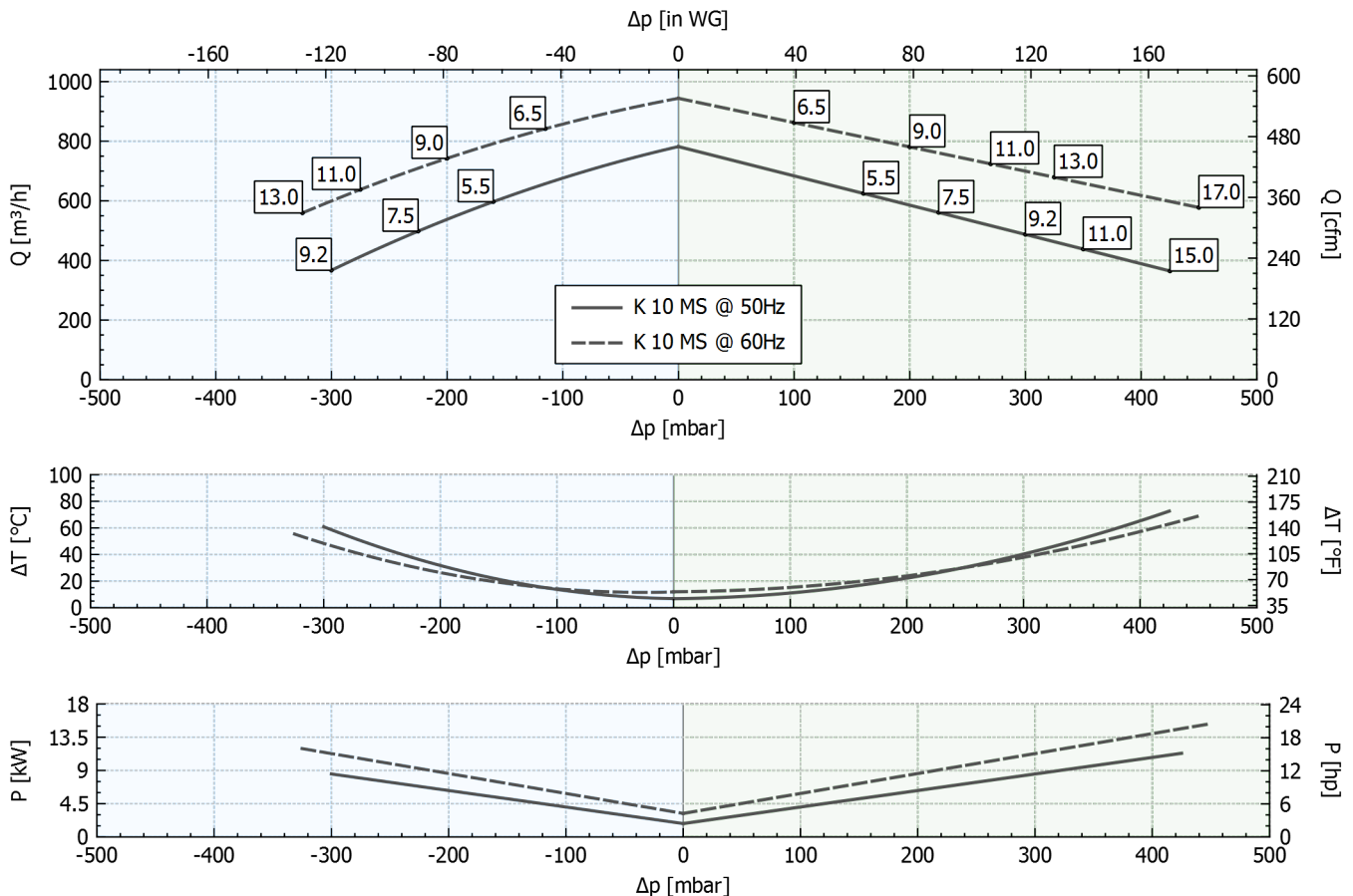


## Leistungsdaten

P <sub>n</sub> [kW]	Frequenz [Hz]	Δp <sub>max</sub> [mbar]		Q <sub>max</sub> [m³/h]	Leq <sup>1</sup> [dB(A)]	Gewicht [kg]	H <sup>2</sup> [mm]	Stromaufnahme (Y/Δ) [A]		Cosφ [-]	Drehzahl [rpm]
		Vakuumbetrieb	Druckbetrieb					IE3	Range		
5.5	50	160	160	782	77.4	80.5	455	6.41 / 11.1	6.70-6.64 / 11.6-11.5	0.80	2940
6.5	60	115	100	944	79.4	80.5	455	6.35 / 11.0	7.10-6.41 / 12.3-11.1	0.83	3530
7.5	50	225	225	782	77.4	85.5	455	8.95 / 15.5	9.06-9.30 / 15.7-16.1	0.78	2940
9	60	200	200	944	79.4	85.5	455	8.78 / 15.2	9.71-8.97 / 16.8-15.5	0.82	3535
9.2	50	300	300	782	77.4	90.5	495	10.3 / 17.8	10.9-10.5 / 18.9-18.1	0.83	2935
11	60	275	270	944	79.4	97	495	10.2 / 17.7	11.7-10.3 / 20.3-17.8	0.86	3530
11	50	-	350	782	77.4	97	495	12.5 / 21.6	13.0-12.8 / 22.6-22.2	0.81	2940
13	60	325	325	944	79.4	97	495	12.3 / 21.2	13.8-12.4 / 23.9-21.5	0.84	3535
15	50	-	425	782	77.4	114	570	16.2 / 28.1	17.5-16.4 / 30.4-28.4	0.84	2935
17	60	-	450	944	79.4	114	570	15.5 / 26.8	17.8-15.5 / 30.9-26.9	0.86	3535

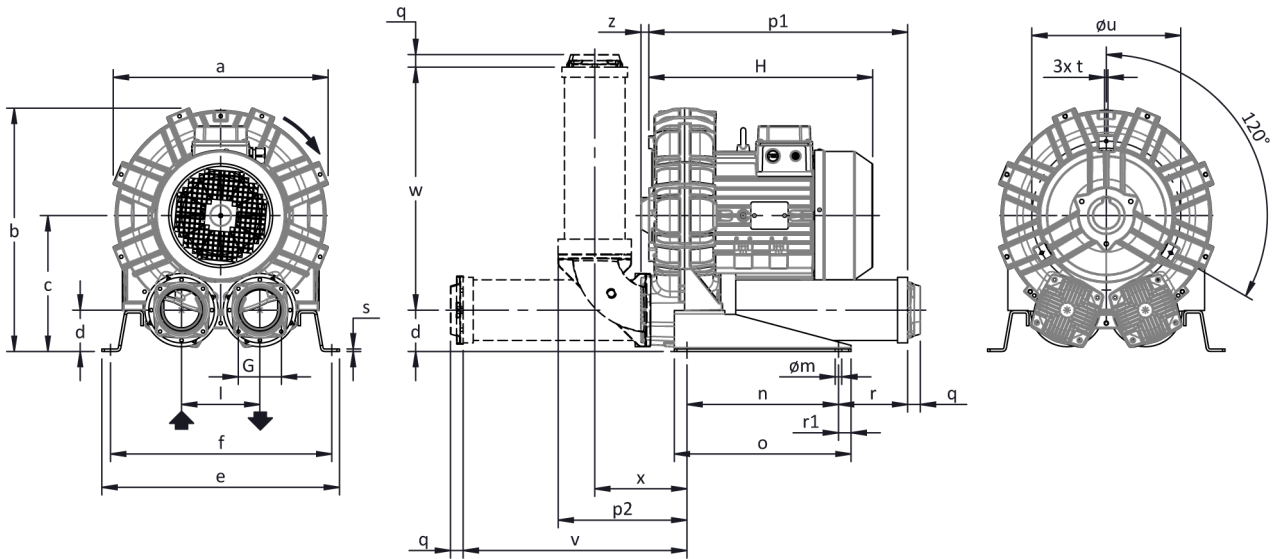
- Schalldruckpegel in 1 m Abstand bei angeschlossener Schlauchleitung am Ein- und Auslass, Messung nach ISO 3744.
- Abmessungen siehe nächste Seite.

## VAKUUMBETRIEB DRUCKBETRIEB



Toleranz auf die angegebenen Werte ± 10 %.  
Änderungen der Daten ohne vorherige Ankündigung vorbehalten.  
Kennlinien bezogen auf Luft bei einer Temperatur von 20 °C und atmosphärischem Druck von 1013 mbar (abs).

## Abmessungen



Konfiguration mit vertikalem Schalldämpfer ist nur mit dem Zubehör-Kit CK verfügbar; für alle Installationsoptionen kontaktieren Sie bitte FPZ.

Maße in mm  
Unverbindlich

a	b	c	d	d1	e	f	G	l	l1	l2	m	n	o	p1	p2	q	r	r1	s	t	u	v	w	x	y	z
516	573	315	96	-	510	478	G 4"	182	-	-	13	300	350	586	300	25	199	25	5	M8	360	505	556	215	-	16

## INSTALLATION

- Für einen einwandfreien Betrieb muss ein Ansaugfilter und ein Vakuum-/Druckbegrenzungsventil installiert werden.
- Weiteres Zubehör auf Anfrage lieferbar.
- Zulässige Umgebungs- und Ansaugtemperatur des Fördermediums -15 °C bis +40 °C.
- Bitte lesen Sie die Betriebsanleitung vor der Installation und Inbetriebsetzung des Gerätes aufmerksam durch.