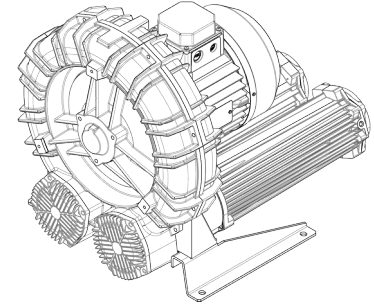




<b>Technische Eigenschaften</b>
<ul style="list-style-type: none"> <li>- Konstruktion aus Aluminiumlegierung</li> <li>- Vibrationslose ruhige Betriebsweise</li> <li>- Wartungsfrei</li> </ul>
<b>Elektromotor</b>
<ul style="list-style-type: none"> <li>- IE3 Weitspannungs cURus Motoren</li> <li>- Schutzart IP55, Isolationsklasse F, geeignet für den Betrieb mit Frequenzumrichter</li> <li>- Thermokontakt (PTO) als Standard</li> </ul>
<b>Optionen</b>
<ul style="list-style-type: none"> <li>- Spezialspannungen (IEC 60038)</li> <li>- Oberflächenbehandlung</li> <li>- Abgedichtete Version</li> </ul>

~3	[V] (Y / Δ)	[Hz]
IE3	690 / 400	50
	795 / 460	60
Wide Range	600 - 720 / 345 - 415	50
	660 - 830 / 380 - 480	60

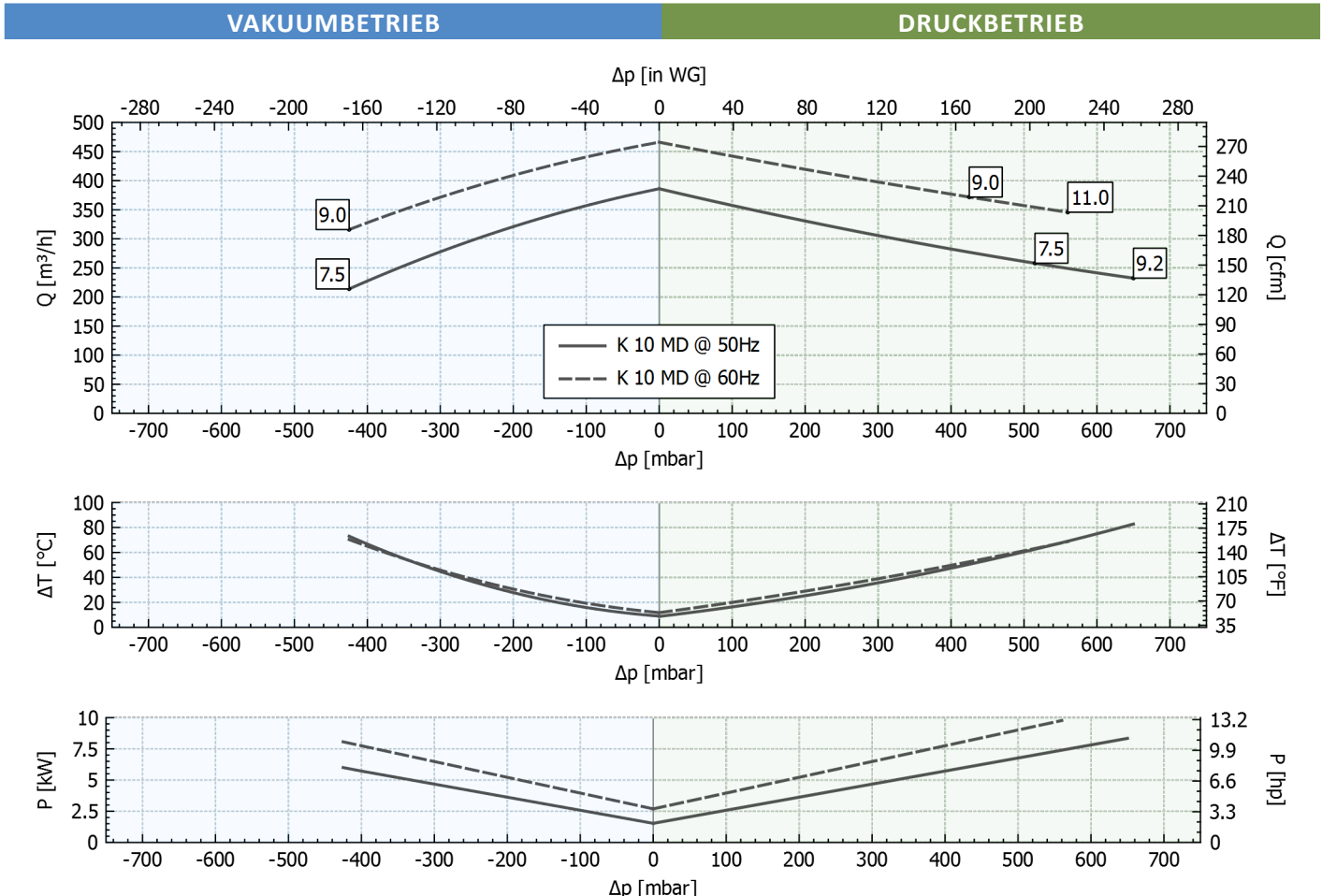
Versorgungsspannung - [Zulässige Toleranz des festen Spannungswertes ± 10 %, im Weitspannungsbereich ± 5 %.]



## Leistungsdaten

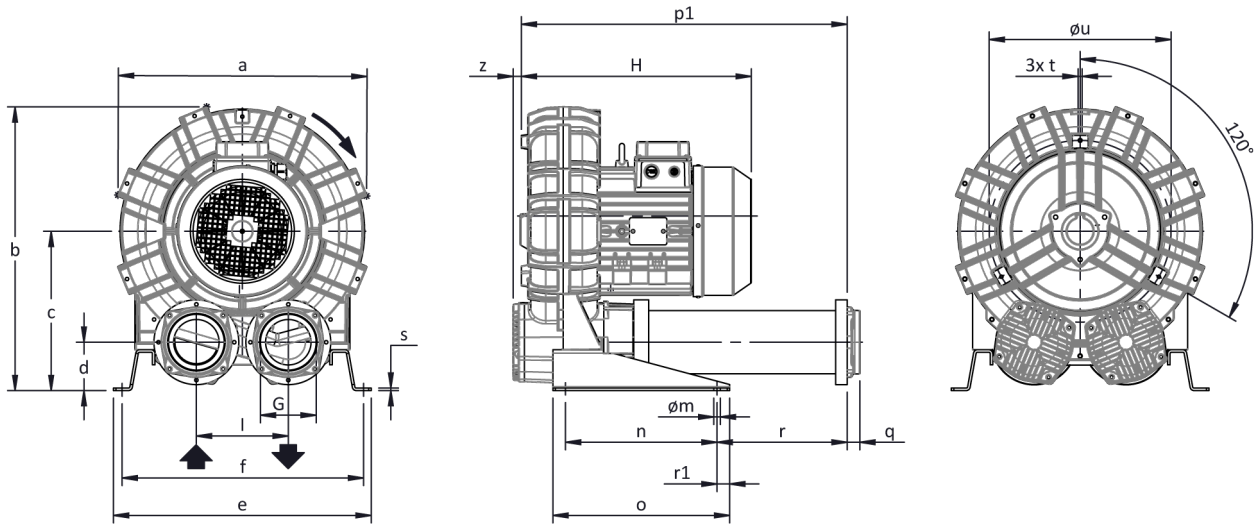
P <sub>n</sub> [kW]	Frequenz [Hz]	Δp <sub>max</sub> [mbar]		Q <sub>max</sub> [m³/h]	Leq <sup>1</sup> [dB(A)]	Gewicht [kg]	H <sup>2</sup> [mm]	Stromaufnahme (Y/Δ) [A]		Cosφ [-]	Drehzahl [rpm]
		Vakuumbetrieb	Druckbetrieb					IE3	Range		
7.5	50	425	515	386	78.4	91	455	8.95 / 15.5	9.06-9.30 / 15.7-16.1	0.78	2940
9	60	425	425	466	80.4	91	455	8.78 / 15.2	9.71-8.97 / 16.8-15.5	0.82	3535
9.2	50	-	650	386	78.4	96	495	10.3 / 17.8	10.9-10.5 / 18.9-18.1	0.83	2935
11	60	-	560	466	80.4	96	495	10.2 / 17.7	11.7-10.3 / 20.3-17.8	0.86	3530

1. Schalldruckpegel in 1 m Abstand bei angeschlossener Schlauchleitung am Ein- und Auslass, Messung nach ISO 3744.
2. Abmessungen siehe nächste Seite.



Toleranz auf die angegebenen Werte ± 10 %.  
Änderungen der Daten ohne vorherige Ankündigung vorbehalten.  
Kennlinien bezogen auf Luft bei einer Temperatur von 20 °C und atmosphärischem Druck von 1013 mbar (abs).

## Abmessungen



Maße in mm  
Unverbindlich

a	b	c	d	d1	e	f	G	l	l1	l2	m	n	o	p1	p2	q	r	r1	s	t	u	v	w	x	y	z
516	573	315	96	-	510	478	G 4"	182	-	-	13	300	350	644	-	25	257	25	5	M8	360	-	-	-	-	16

## INSTALLATION

- Für einen einwandfreien Betrieb muss ein Ansaugfilter und ein Vakuum-/Druckbegrenzungsventil installiert werden.
- Weiteres Zubehör auf Anfrage lieferbar.
- Zulässige Umgebungs- und Ansaugtemperatur des Fördermediums -15 °C bis +40 °C.
- Bitte lesen Sie die Betriebsanleitung vor der Installation und Inbetriebsetzung des Gerätes aufmerksam durch.