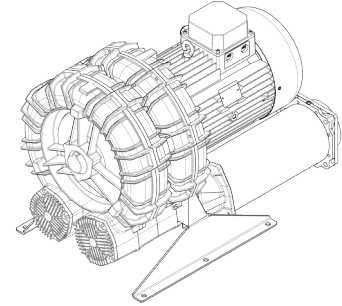




| Technische Eigenschaften | |
|---|--|
| <ul style="list-style-type: none"> - Konstruktion aus Aluminiumlegierung - Vibrationslose ruhige Betriebsweise - Wartungsfrei | |
| Elektromotor | |
| <ul style="list-style-type: none"> - IE3 Weitspannungs cURus Motoren - Schutzart IP55, Isolationsklasse F, geeignet für den Betrieb mit Frequenzumrichter - Thermokontakt (PTO) als Standard | |
| Optionen | |
| <ul style="list-style-type: none"> - Spezialspannungen (IEC 60038) - Oberflächenbehandlung - Abgedichtete Version | |

| ~3 | [V] (Y/Δ) | [Hz] |
|------------|-----------------------|------|
| IE3 | 690 / 400 | 50 |
| | 795 / 460 | 60 |
| Wide Range | 600 – 720 / 345 – 415 | 50 |
| | 660 – 830 / 380 – 480 | 60 |

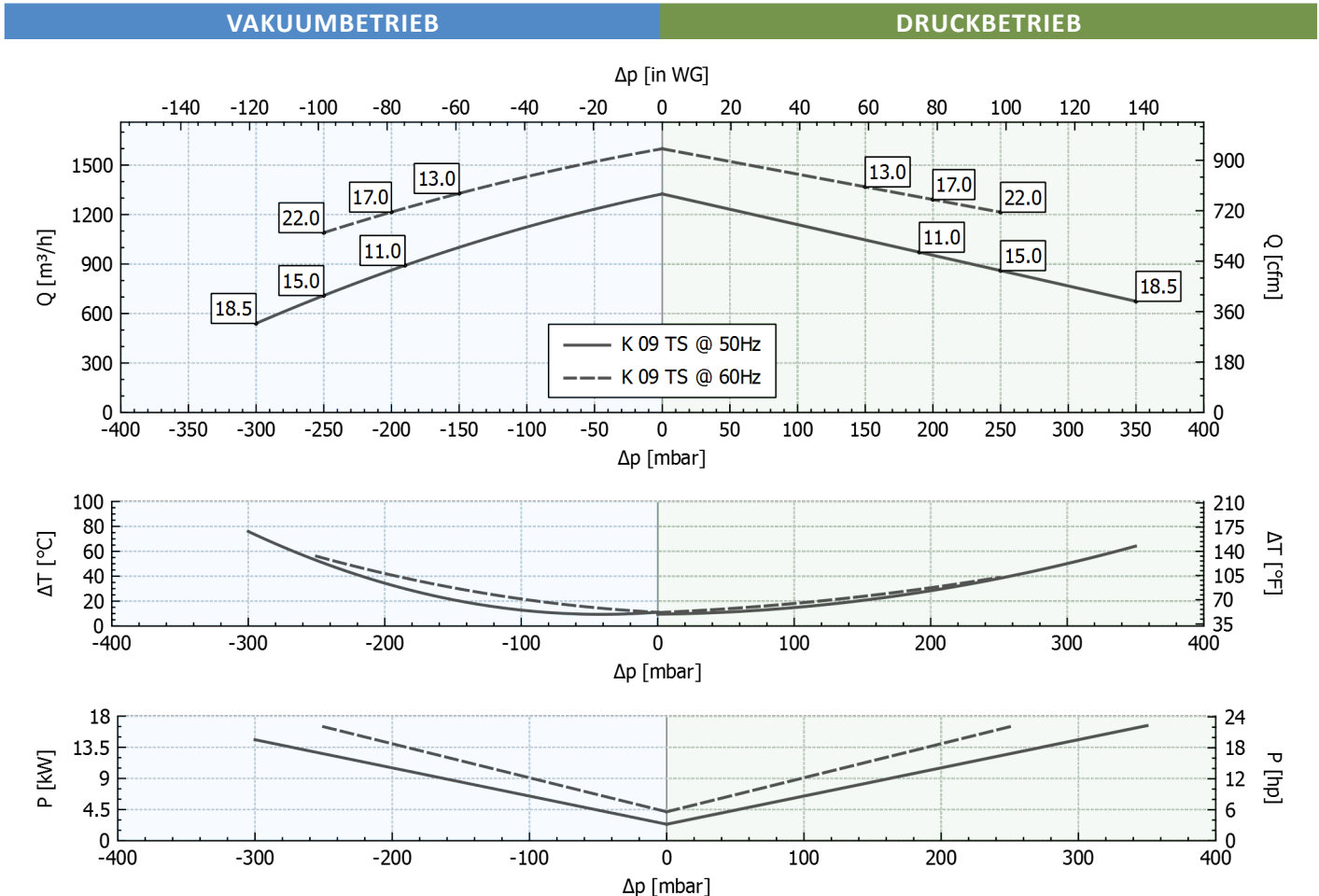
Versorgungsspannung - [Zulässige Toleranz des festen Spannungswertes ± 10 %, im Weitspannungsbereich ± 5 %.]



Leistungsdaten

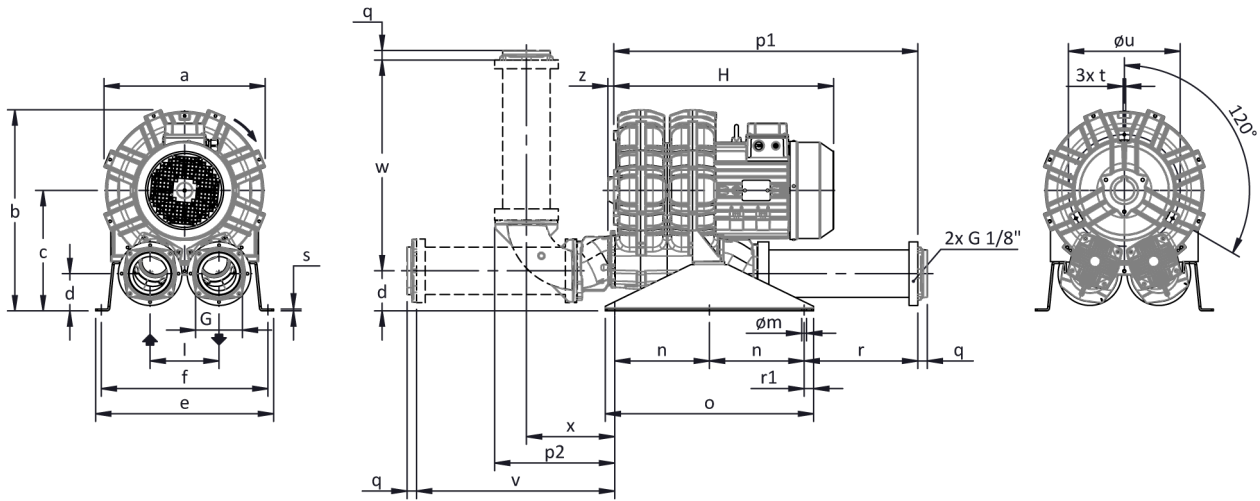
| P _n [kW] | Frequenz [Hz] | Δp _{max} [mbar] | | Q _{max} [m³/h] | Leq ¹ [dB(A)] | Gewicht [kg] | H ² [mm] | Stromaufnahme (Y/Δ) [A] | | Cosφ [-] | Drehzahl [rpm] |
|---------------------|---------------|--------------------------|--------------|-------------------------|--------------------------|--------------|---------------------|-------------------------|-----------------------|----------|----------------|
| | | Vakuumbetrieb | Druckbetrieb | | | | | IE3 | Range | | |
| 11 | 50 | 190 | 190 | 1325 | 80.1 | 136.5 | 650 | 12.5 / 21.6 | 13.0-12.8 / 22.6-22.2 | 0.81 | 2940 |
| 13 | 60 | 150 | 150 | 1599 | 82.1 | 136.5 | 650 | 12.3 / 21.2 | 13.8-12.4 / 23.9-21.5 | 0.84 | 3535 |
| 15 | 50 | 250 | 250 | 1325 | 80.1 | 157 | 727 | 16.2 / 28.1 | 17.5-16.4 / 30.4-28.4 | 0.84 | 2935 |
| 17 | 60 | 200 | 200 | 1599 | 82.1 | 157 | 727 | 15.5 / 26.8 | 17.8-15.5 / 30.9-26.9 | 0.86 | 3535 |
| 18.5 | 50 | 300 | 350 | 1325 | 80.1 | 183.5 | 785 | 19.5 / 33.8 | 21.4-19.6 / 37.1-33.9 | 0.85 | 2950 |
| 22 | 60 | 250 | 250 | 1599 | 82.1 | 183.5 | 785 | 19.6 / 34.0 | 23.1-19.5 / 40.0-33.8 | 0.87 | 3550 |

1. Schalldruckpegel in 1 m Abstand bei angeschlossener Schlauchleitung am Ein- und Auslass, Messung nach ISO 3744.
2. Abmessungen siehe nächste Seite.



Toleranz auf die angegebenen Werte ± 10 %.
Änderungen der Daten ohne vorherige Ankündigung vorbehalten.
Kennlinien bezogen auf Luft bei einer Temperatur von 20 °C und atmosphärischem Druck von 1013 mbar (abs).

Abmessungen



Konfiguration mit vertikalem Schalldämpfer ist nur mit dem Zubehör-Kit CK verfügbar; für alle Installationsoptionen kontaktieren Sie bitte FPZ.

Maße in mm
Unverbindlich

| a | b | c | d | d1 | e | f | G | l | l1 | l2 | m | n | o | p1 | p2 | q | r | r1 | s | t | u | v | w | x | y | z |
|-----|-----|-----|-----|----|-----|-----|------|-----|----|----|----|-----|-----|-----|-----|----|-----|----|---|----|-----|-----|-----|-----|---|----|
| 492 | 610 | 365 | 112 | - | 510 | 478 | G 5" | 210 | - | - | 13 | 250 | 550 | 850 | 447 | 35 | 315 | 25 | 5 | M8 | 360 | 558 | 608 | 337 | - | 16 |

INSTALLATION

- Für einen einwandfreien Betrieb muss ein Ansaugfilter und ein Vakuum-/Druckbegrenzungsventil installiert werden.
- Weiteres Zubehör auf Anfrage lieferbar.
- Zulässige Umgebungs- und Ansaugtemperatur des Fördermediums -15 °C bis +40 °C.
- Bitte lesen Sie die Betriebsanleitung vor der Installation und Inbetriebsetzung des Gerätes aufmerksam durch.