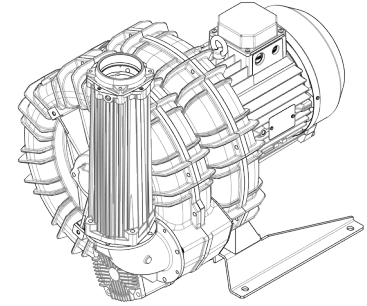




Technische Eigenschaften	
<ul style="list-style-type: none"> <li>- Konstruktion aus Aluminiumlegierung</li> <li>- Vibrationslose ruhige Betriebsweise</li> <li>- Wartungsfrei</li> </ul>	
Elektromotor	
<ul style="list-style-type: none"> <li>- IE3 Weitspannungs cURus Motoren</li> <li>- Schutzart IP55, Isolationsklasse F, geeignet für den Betrieb mit Frequenzumrichter</li> <li>- Thermokontakt (PTO) als Standard</li> </ul>	
Optionen	
<ul style="list-style-type: none"> <li>- Spezialspannungen (IEC 60038)</li> <li>- Oberflächenbehandlung</li> <li>- Abgedichtete Version</li> </ul>	

~3	[V] (Y/Δ)	[Hz]
IE3	690 / 400	50
	795 / 460	60
Wide Range	600 – 720 / 345 – 415	50
	660 – 830 / 380 – 480	60

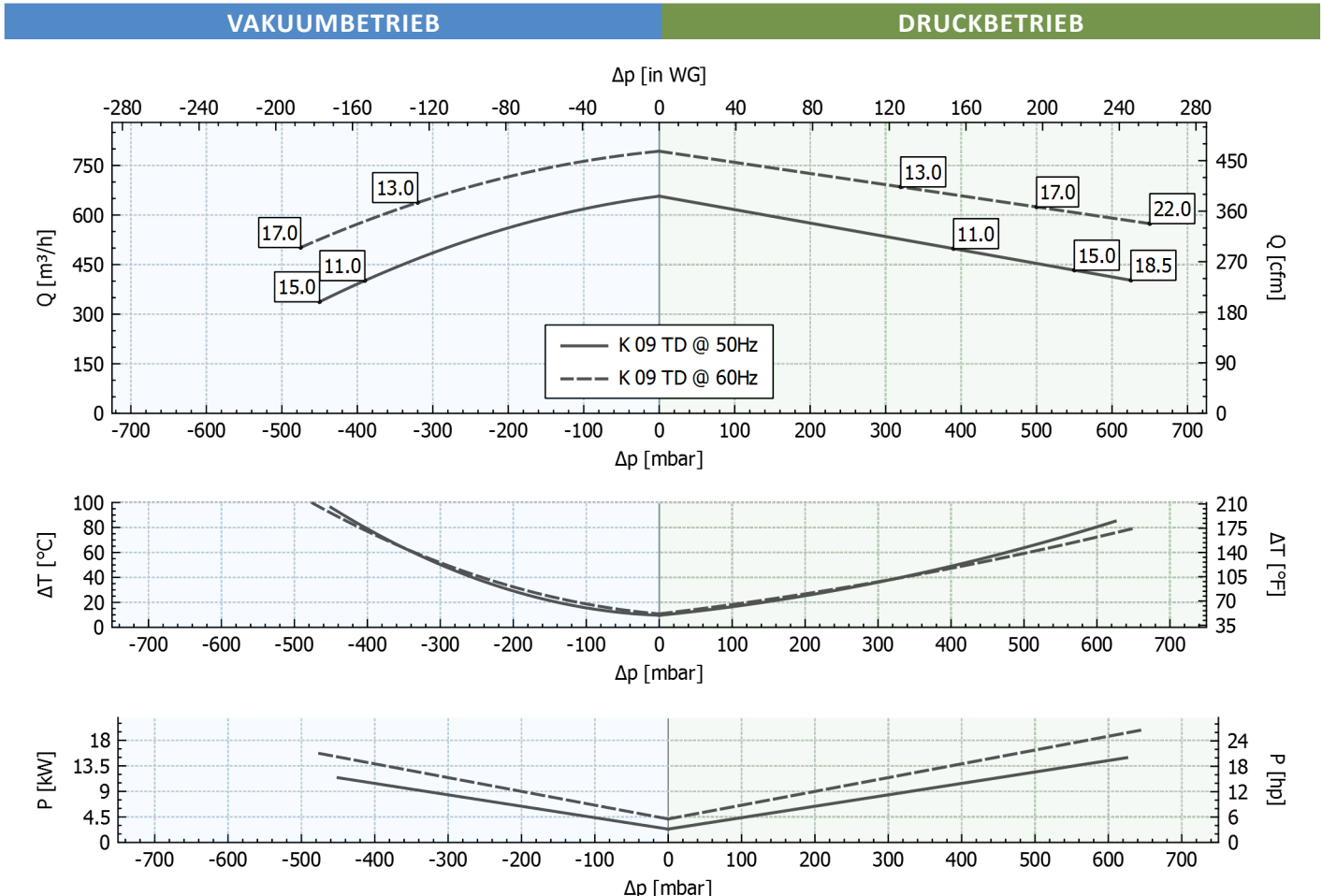
Versorgungsspannung - [Zulässige Toleranz des festen Spannungswertes ± 10 %, im Weitspannungsbereich ± 5 %.]



## Leistungsdaten

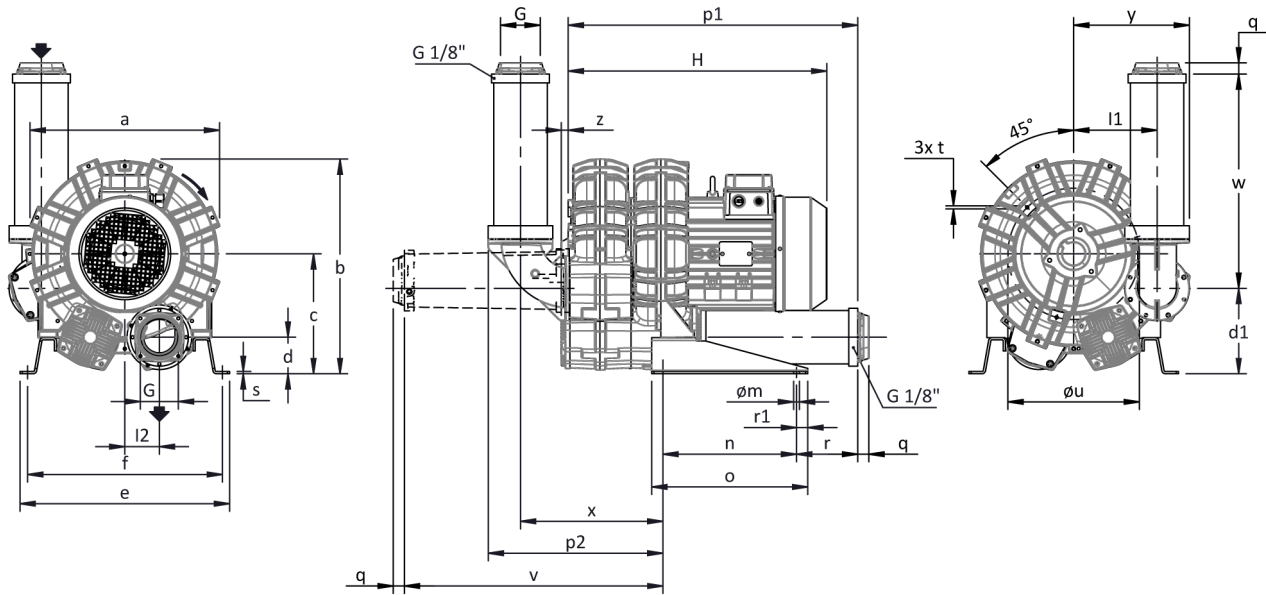
P <sub>n</sub> [kW]	Frequenz [Hz]	Δp <sub>max</sub> [mbar]		Q <sub>max</sub> [m³/h]	Leq <sup>1</sup> [dB(A)]	Gewicht [kg]	H <sup>2</sup> [mm]	Stromaufnahme (Y/Δ) [A]		Cosφ [-]	Drehzahl [rpm]
		Vakuumbetrieb	Druckbetrieb					IE3	Range		
11	50	390	390	657	79.9	130.5	650	12.5 / 21.6	13.0-12.8 / 22.6-22.2	0.81	2940
13	60	320	320	793	81.9	130.5	650	12.3 / 21.2	13.8-12.4 / 23.9-21.5	0.84	3535
15	50	450	550	657	79.9	151	727	16.2 / 28.1	17.5-16.4 / 30.4-28.4	0.84	2935
17	60	475	500	793	81.9	151	727	15.5 / 26.8	17.8-15.5 / 30.9-26.9	0.86	3535
18.5	50	-	625	657	79.9	177	785	19.5 / 33.8	21.4-19.6 / 37.1-33.9	0.85	2950
22	60	-	650	793	81.9	177	785	19.6 / 34.0	23.1-19.5 / 40.0-33.8	0.87	3550

1. Schalldruckpegel in 1 m Abstand bei angeschlossener Schlauchleitung am Ein- und Auslass, Messung nach ISO 3744.  
2. Abmessungen siehe nächste Seite.



Toleranz auf die angegebenen Werte ± 10 %.  
Änderungen der Daten ohne vorherige Ankündigung vorbehalten.  
Kennlinien bezogen auf Luft bei einer Temperatur von 20 °C und atmosphärischem Druck von 1013 mbar (abs).

## Abmessungen



Für alle Installationsoptionen kontaktieren Sie bitte FPZ.  
Maße in mm  
Unverbindlich

a	b	c	d	d1	e	f	G	l	l1	l2	m	n	o	p1	p2	q	r	r1	s	t	u	v	w	x	y	z
492	561	315	96	225	510	478	G 4"	-	220	91	13	300	350	745	455	25	199	25	5	M8	360	663	556	372	302	16

## INSTALLATION

- Für einen einwandfreien Betrieb muss ein Ansaugfilter und ein Vakuum-/Druckbegrenzungsventil installiert werden.
- Weiteres Zubehör auf Anfrage lieferbar.
- Zulässige Umgebungs- und Ansaugtemperatur des Fördermediums -15 °C bis +40 °C.
- Bitte lesen Sie die Betriebsanleitung vor der Installation und Inbetriebsetzung des Gerätes aufmerksam durch.