



**Technische Eigenschaften**

- Konstruktion aus Aluminiumlegierung
- Vibrationslose ruhige Betriebsweise
- Wartungsfrei

**Elektromotor**

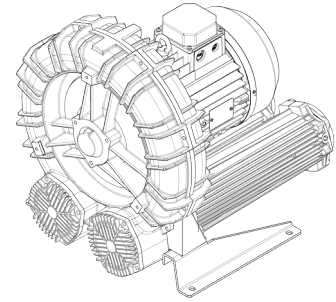
- IE3 Weitspannungs cURus Motoren
- Schutzart IP55, Isolationsklasse F, geeignet für den Betrieb mit Frequenzumrichter
- Thermokontakt (PTO) als Standard

**Optionen**

- Spezialspannungen (IEC 60038)
- Oberflächenbehandlung
- Abgedichtete Version

~3	[V] (Y / Δ)		[Hz]
	≤ 4 kW	> 4 kW	
IE3	400 / 230	690 / 400	50
	460 / 265	795 / 460	60
Wide Range	345 - 415 / 200 - 240	600 - 720 / 345 - 415	50
	380 - 480 / 220 - 280	660 - 830 / 380 - 480	60

Versorgungsspannung - [Zulässige Toleranz des festen Spannungswertes ± 10 %, im Weitspannungsbereich ± 5 %.]

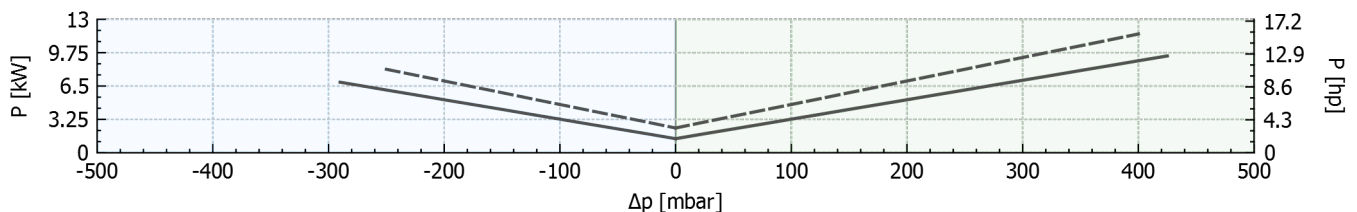
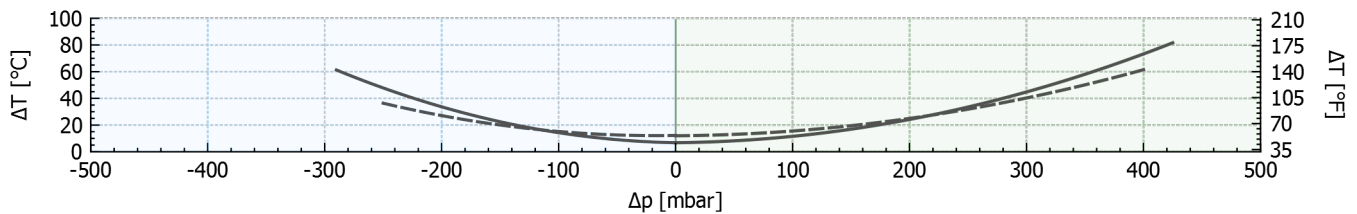
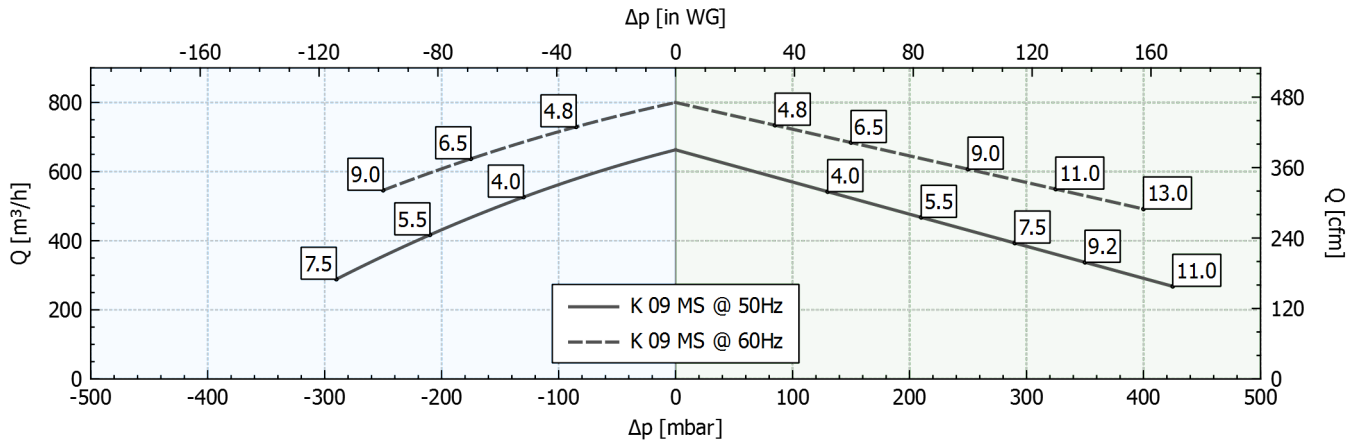


**Leistungsdaten**

P <sub>n</sub> [kW]	Frequenz [Hz]	Δp <sub>max</sub> [mbar]		Q <sub>max</sub> [m³/h]	Leq <sup>1</sup> [dB(A)]	Gewicht [kg]	H <sup>2</sup> [mm]	Stromaufnahme (Y/Δ) [A]		Cosφ [-]	Drehzahl [rpm]
		Vakuumbetrieb	Druckbetrieb					IE3	Range		
4	50	130	130	663	77.1	65.5	425	7.93 / 13.7	8.55-8.06 / 14.8-14.0	0.82	2910
4.8	60	85	85	800	79.1	65.5	425	7.94 / 13.8	9.31-7.93 / 16.1-13.7	0.85	3500
5.5	50	210	210	663	77.1	79	455	6.41 / 11.1	6.70-6.64 / 11.6-11.5	0.80	2940
6.5	60	175	150	800	79.1	79	455	6.35 / 11.0	7.10-6.41 / 12.3-11.1	0.83	3530
7.5	50	290	290	663	77.1	84	455	8.95 / 15.5	9.06-9.30 / 15.7-16.1	0.78	2940
9	60	250	250	800	79.1	84	455	8.78 / 15.2	9.71-8.97 / 16.8-15.5	0.82	3535
9.2	50	-	350	663	77.1	89	495	10.3 / 17.8	10.9-10.5 / 18.9-18.1	0.83	2935
11	60	-	325	800	79.1	95.5	495	10.2 / 17.7	11.7-10.3 / 20.3-17.8	0.86	3530
11	50	-	425	663	77.1	95.5	495	12.5 / 21.6	13.0-12.8 / 22.6-22.2	0.81	2940
13	60	-	400	800	79.1	95.5	495	12.3 / 21.2	13.8-12.4 / 23.9-21.5	0.84	3535

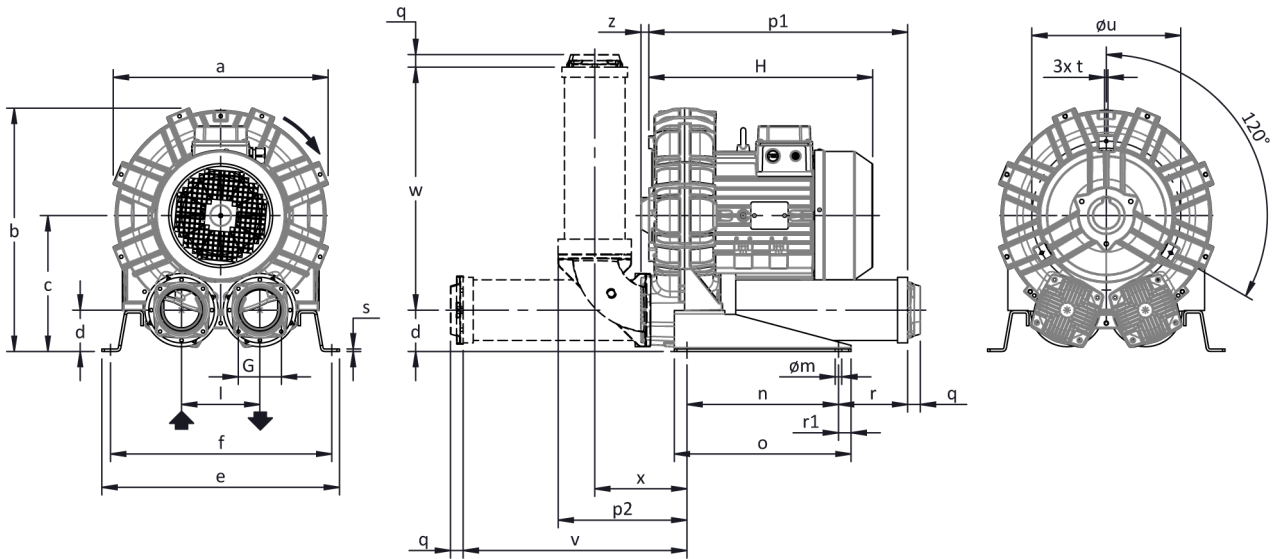
1. Schalldruckpegel in 1 m Abstand bei angeschlossener Schlauchleitung am Ein- und Auslass, Messung nach ISO 3744.  
2. Abmessungen siehe nächste Seite.

**VAKUUMBETRIEB** **DRUCKBETRIEB**



Toleranz auf die angegebenen Werte ± 10 %.  
Änderungen der Daten ohne vorherige Ankündigung vorbehalten.  
Kennlinien bezogen auf Luft bei einer Temperatur von 20 °C und atmosphärischem Druck von 1013 mbar (abs).

## Abmessungen



Konfiguration mit vertikalem Schalldämpfer ist nur mit dem Zubehör-Kit CK verfügbar; für alle Installationsoptionen kontaktieren Sie bitte FPZ.

Maße in mm  
Unverbindlich

a	b	c	d	d1	e	f	G	I	l1	l2	m	n	o	p1	p2	q	r	r1	s	t	u	v	w	x	y	z
492	561	315	96	-	510	478	G 4"	182	-	-	13	300	350	586	300	25	199	25	5	M8	360	505	556	215	-	16

## INSTALLATION

- Für einen einwandfreien Betrieb muss ein Ansaugfilter und ein Vakuum-/Druckbegrenzungsventil installiert werden.
- Weiteres Zubehör auf Anfrage lieferbar.
- Zulässige Umgebungs- und Ansaugtemperatur des Fördermediums -15 °C bis +40 °C.
- Bitte lesen Sie die Betriebsanleitung vor der Installation und Inbetriebsetzung des Gerätes aufmerksam durch.