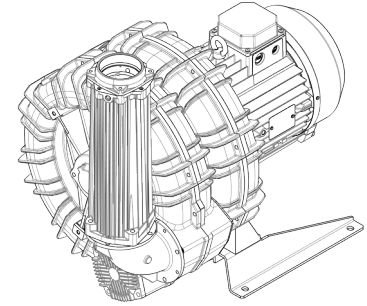




Technische Eigenschaften
<ul style="list-style-type: none"> - Konstruktion aus Aluminiumlegierung - Vibrationslose ruhige Betriebsweise - Wartungsfrei
Elektromotor
<ul style="list-style-type: none"> - IE3 Weitspannungs cURus Motoren - Schutzart IP55, Isolationsklasse F, geeignet für den Betrieb mit Frequenzumrichter - Thermokontakt (PTO) als Standard
Optionen
<ul style="list-style-type: none"> - Spezialspannungen (IEC 60038) - Oberflächenbehandlung - Abgedichtete Version

~3	[V] (Y/Δ)	[Hz]
IE3	690 / 400	50
	795 / 460	60
Wide Range	600 – 720 / 345 – 415	50
	660 – 830 / 380 – 480	60

Versorgungsspannung - [Zulässige Toleranz des festen Spannungswertes ± 10 %, im Weitspannungsbereich ± 5 %.]

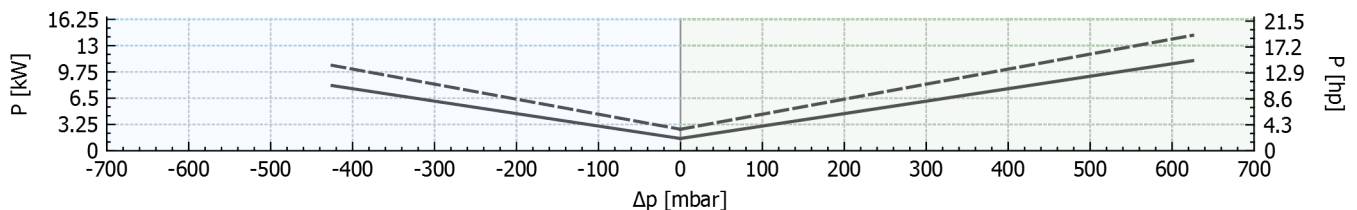
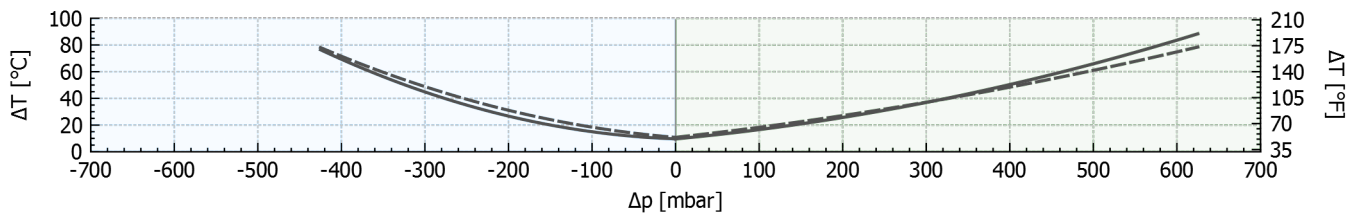
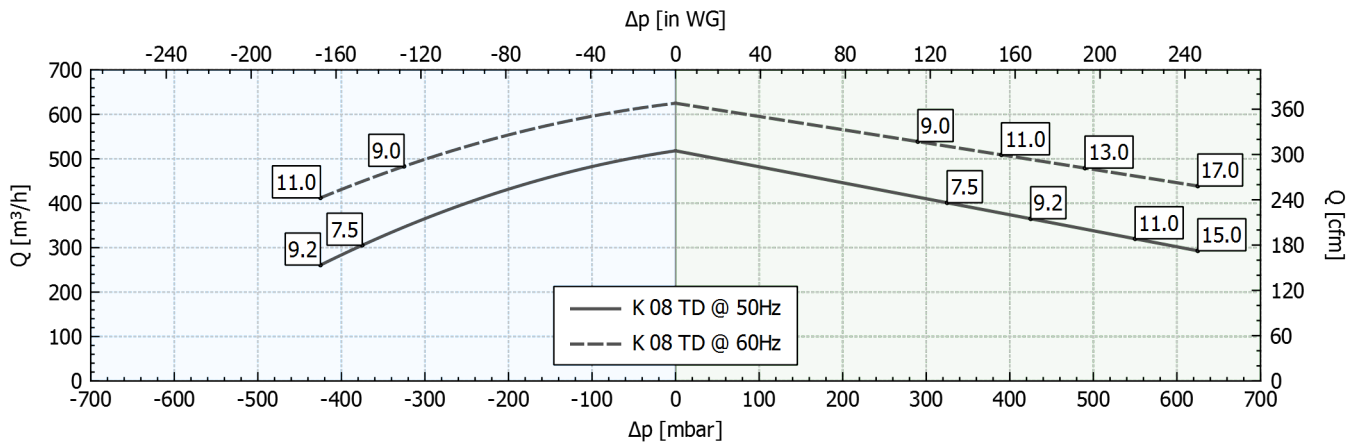


Leistungsdaten

P _n [kW]	Frequenz [Hz]	Δp _{max} [mbar]		Q _{max} [m³/h]	Leq ¹ [dB(A)]	Gewicht [kg]	H ² [mm]	Stromaufnahme (Y/Δ) [A]		Cosφ [-]	Drehzahl [rpm]
		Vakuumbetrieb	Druckbetrieb					IE3	Range		
7.5	50	375	325	518	77	100.5	580	8.95 / 15.5	9.06-9.30 / 15.7-16.1	0.78	2940
9	60	325	290	625	79	100.5	580	8.78 / 15.2	9.71-8.97 / 16.8-15.5	0.82	3535
9.2	50	425	425	518	77	105.5	620	10.3 / 17.8	10.9-10.5 / 18.9-18.1	0.83	2935
11	60	425	390	625	79	112	620	10.2 / 17.7	11.7-10.3 / 20.3-17.8	0.86	3530
11	50	-	550	518	77	112	620	12.5 / 21.6	13.0-12.8 / 22.6-22.2	0.81	2940
13	60	-	490	625	79	112	620	12.3 / 21.2	13.8-12.4 / 23.9-21.5	0.84	3535
15	50	-	625	518	77	129	695	16.2 / 28.1	17.5-16.4 / 30.4-28.4	0.84	2935
17	60	-	625	625	79	129	695	15.5 / 26.8	17.8-15.5 / 30.9-26.9	0.86	3535

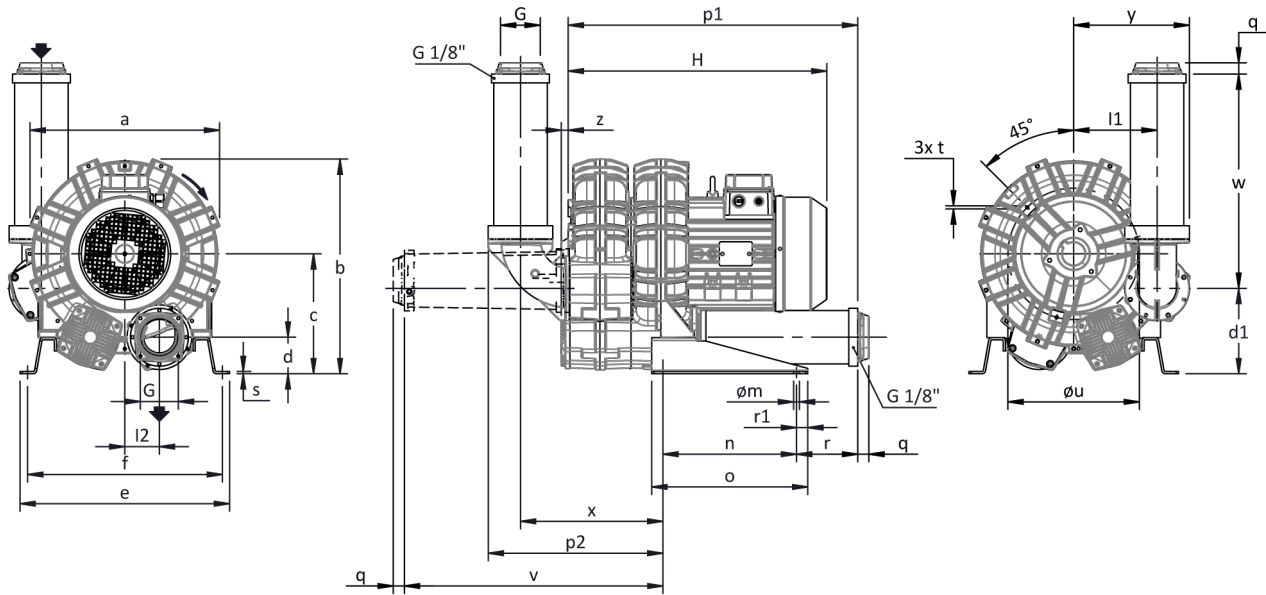
1. Schalldruckpegel in 1 m Abstand bei angeschlossener Schlauchleitung am Ein- und Auslass, Messung nach ISO 3744.
2. Abmessungen siehe nächste Seite.

VAKUUMBETRIEB DRUCKBETRIEB



Toleranz auf die angegebenen Werte ± 10 %.
Änderungen der Daten ohne vorherige Ankündigung vorbehalten.
Kennlinien bezogen auf Luft bei einer Temperatur von 20 °C und atmosphärischem Druck von 1013 mbar (abs).

Abmessungen



Für alle Installationsoptionen kontaktieren Sie bitte FPZ.
Maße in mm
Unverbindlich

a	b	c	d	d1	e	f	G	l	l1	l2	m	n	o	p1	p2	q	r	r1	s	t	u	v	w	x	y	z
457	498	269	82	192	480	448	G 3"	-	187	77.5	13	300	350	650	392	25	137	25	5	M8	310	581	481	319	260	16

INSTALLATION

- Für einen einwandfreien Betrieb muss ein Ansaugfilter und ein Vakuum-/Druckbegrenzungsventil installiert werden.
- Weiteres Zubehör auf Anfrage lieferbar.
- Zulässige Umgebungs- und Ansaugtemperatur des Fördermediums -15 °C bis +40 °C.
- Bitte lesen Sie die Betriebsanleitung vor der Installation und Inbetriebsetzung des Gerätes aufmerksam durch.