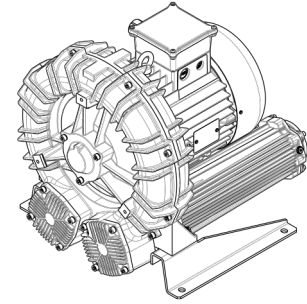


<b>Technische Eigenschaften</b>
- Konstruktion aus Aluminiumlegierung - Vibrationslose ruhige Betriebsweise
<b>Elektromotor</b>
- IE3 Weitspannungs Motoren - Schutzart IP65, Isolationsklasse F, geeignet für den Betrieb mit Frequenzumrichter - Thermokontakt (PTO) als Standard
<b>Optionen</b>
- Spezialspannungen (IEC 60038) - Oberflächenbehandlung - Abgedichtete Version

~3	[V] (Y / Δ)		[Hz]
	≤ 4 kW	> 4 kW	
IE3	400 / 230	690 / 400	50
	460 / 265	795 / 460	60
Wide Range	380 - 415 / 220 - 240	660 - 720 / 380 - 415	50
	440 - 480 / 255 - 280	760 - 830 / 440 - 480	60

**Versorgungsspannung** - Zulässige Toleranz des festen Spannungswertes ± 10 %, im Weitspannungsbereich ± 5 %.



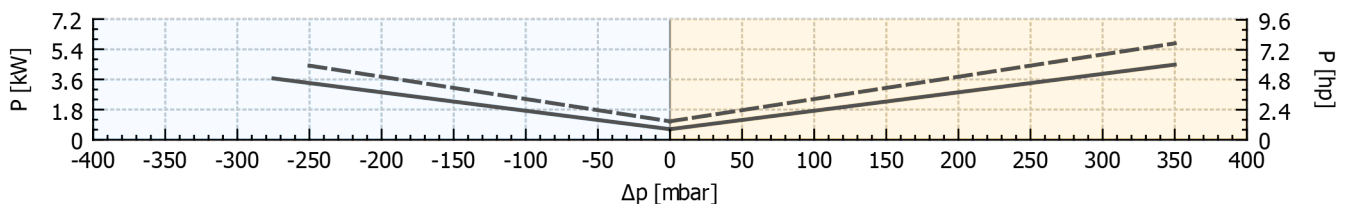
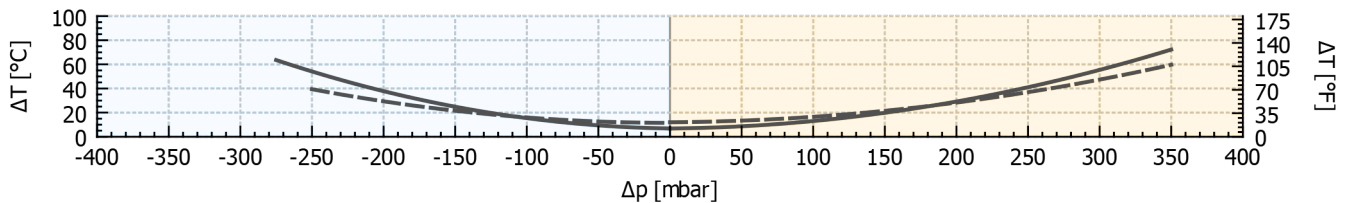
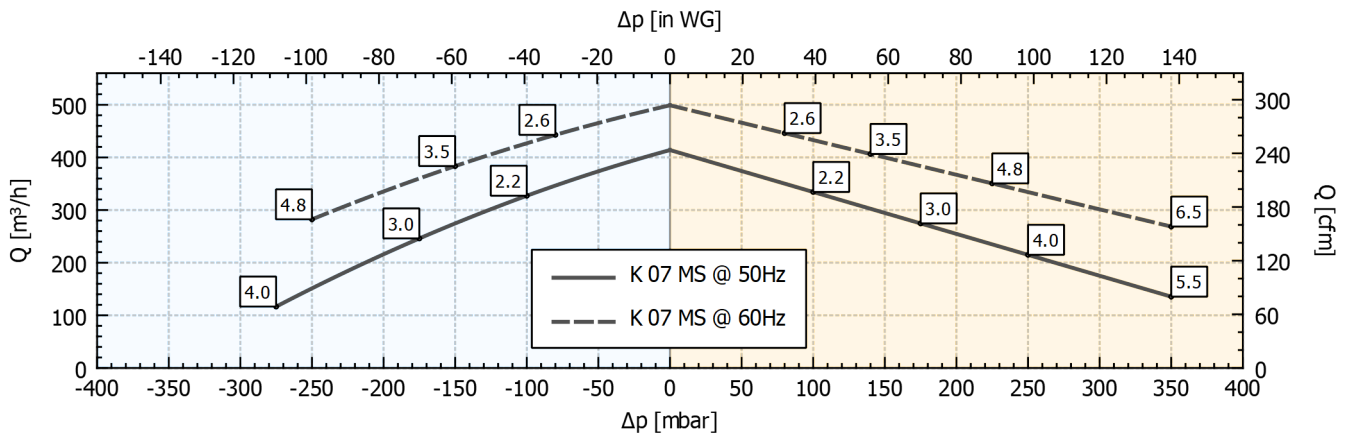
## Leistungsdaten

P <sub>n</sub> [kW]	Frequenz [Hz]	Δp <sub>max</sub> [mbar]		Q <sub>max</sub> [m³/h]	Leq <sup>1</sup> [dB(A)]	Gewicht [kg]	H <sup>2</sup> [mm]	Stromaufnahme (Y/Δ) [A]		Cosφ [-]	Drehzahl [rpm]
		Vakuumbetrieb	Druckbetrieb					IE3	Range		
2.2	50	100	100	414	75.4	47	370	4.48 / 7.76	4.53-4.55 / 7.85-7.88	0.82	2900
2.6	60	80	80	499	77.4	47	370	4.46 / 7.72	4.56-4.47 / 7.90-7.74	0.84	3495
3	50	175	175	414	75.4	53	405	6.24 / 10.8	6.29-6.43 / 10.9-11.1	0.79	2930
3.5	60	150	140	499	77.4	53	405	6.20 / 10.7	6.42-6.19 / 11.1-10.7	0.82	3525
4	50	275	250	414	75.4	54	420	7.93 / 13.7	7.99-8.06 / 13.8-14.0	0.82	2910
4.8	60	250	225	499	77.4	54	420	7.94 / 13.8	8.09-7.93 / 14.0-13.7	0.85	3500
5.5	50	-	350	414	75.4	73.5	435	6.00 / 10.4	6.12-5.95 / 10.6-10.3	0.85	2950
6.5	60	-	350	499	77.4	73.5	435	6.00 / 10.4	6.18-5.89 / 10.7-10.2	0.87	3545

- Schalldruckpegel in 1 m Abstand bei angeschlossener Schlauchleitung am Ein- und Auslass, Messung nach ISO 3744.
- Abmessungen siehe nächste Seite. Bei vertikaler Installation kontaktieren Sie bitte effepizeta.

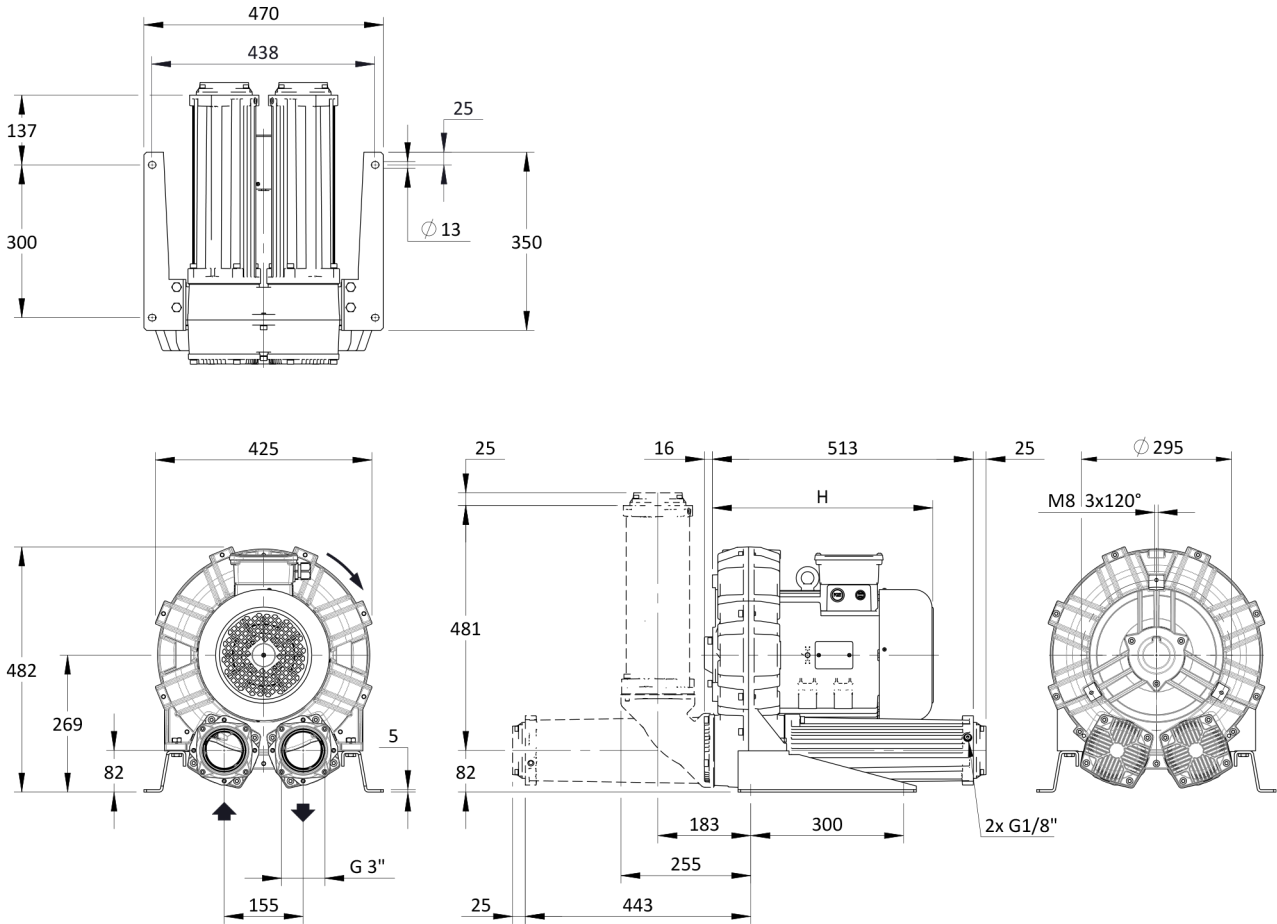
### VAKUUMBETRIEB

### DRUCKBETRIEB



Toleranz auf die angegebenen Werte ± 10 %.  
Änderungen der Daten ohne vorherige Ankündigung vorbehalten.  
Kennlinien bezogen auf Luft bei einer Temperatur von 20 °C und atmosphärischem Druck von 1013 mbar (abs).

## Abmessungen



Konfiguration mit vertikalem Schalldämpfer ist nur mit dem Zubehör-Kit CK verfügbar; für alle Installationsoptionen kontaktieren Sie bitte effepizeta.  
Maße in mm  
Unverbindlich

## INSTALLATION

- Für einen einwandfreien Betrieb muss ein Ansaugfilter und ein Vakuum-/Druckbegrenzungsventil installiert werden.
- Zulässige Umgebungs- und Ansaugtemperatur des Fördermediums -15 °C bis +40 °C.
- Bitte lesen Sie die Betriebsanleitung vor der Installation und Inbetriebsetzung des Gerätes aufmerksam durch.