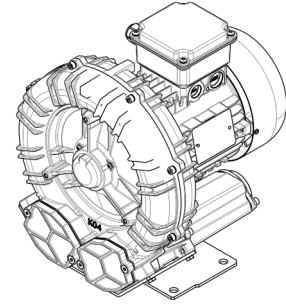


Technische Eigenschaften	
<ul style="list-style-type: none"> - Konstruktion aus Aluminiumlegierung - Vibrationslose ruhige Betriebsweise 	
Elektromotor	
<ul style="list-style-type: none"> - IE3 Weitspannungs Motoren - Schutzart IP65, Isolationsklasse F, geeignet für den Betrieb mit Frequenzumrichter - Thermokontakt (PTO) als Standard 	
Optionen	
<ul style="list-style-type: none"> - Spezialspannungen (IEC 60038) - Oberflächenbehandlung - Abgedichtete Version 	

~3	[V] (Y / Δ)	[Hz]
IE3	400 / 230	50
	460 / 265	60
Wide Range	380 - 415 / 220 - 240	50
	440 - 480 / 255 - 280	60

Versorgungsspannung - Zulässige Toleranz des festen Spannungswertes $\pm 10\%$, im Weitspannungsbereich $\pm 5\%$.

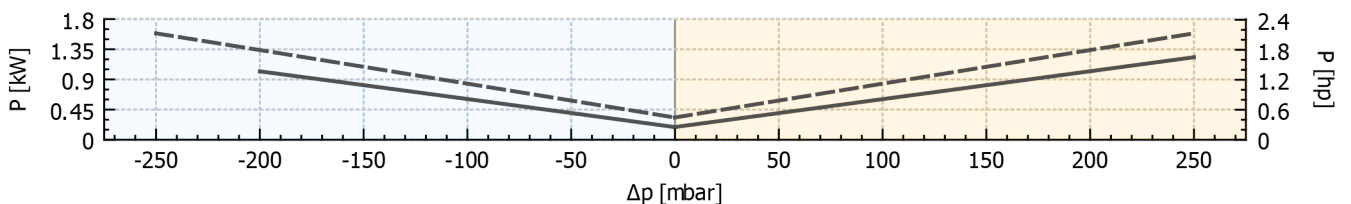
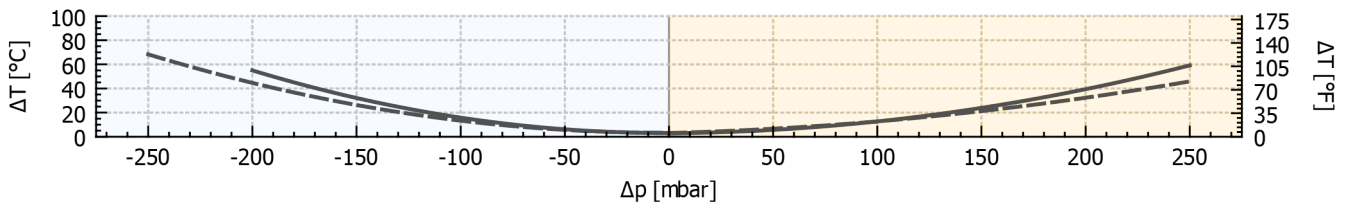
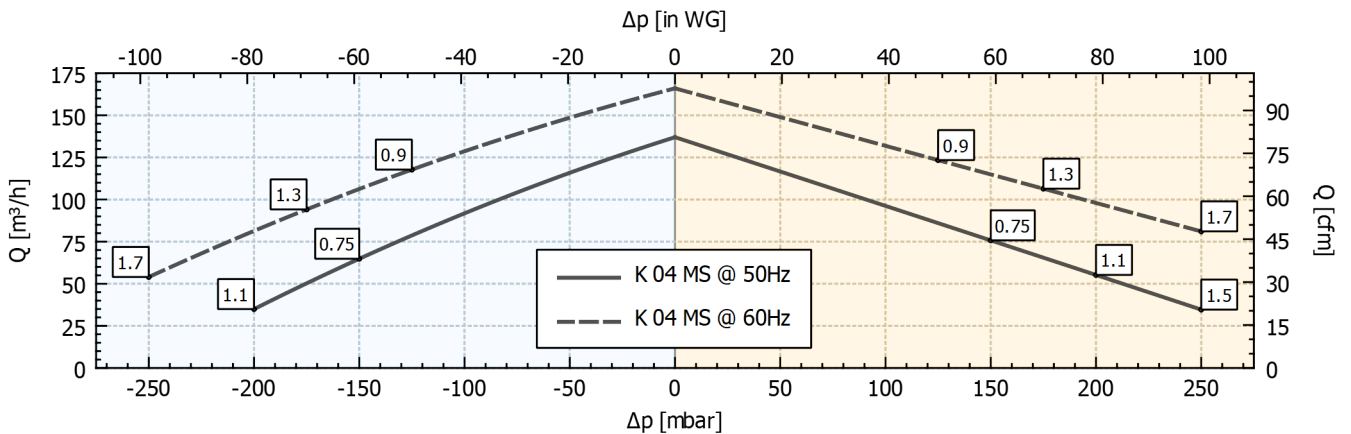


Leistungsdaten

P _n [kW]	Frequenz [Hz]	Δp _{max} [mbar]		Q _{max} [m³/h]	Leq ¹ [dB(A)]	Gewicht [kg]	H ² [mm]	Stromaufnahme (Y/Δ) [A]		Cosφ [-]	Drehzahl [rpm]
		Vakuumbetrieb	Druckbetrieb					IE3	Range		
0.75	50	150	150	137	61.6	16.5	290	1.67 / 2.89	1.69-1.68 / 2.93-2.91	0.79	2880
0.9	60	125	125	166	63.6	16.5	290	1.69 / 2.93	1.71-1.68 / 2.96-2.91	0.82	3465
1.1	50	200	200	137	61.6	18.5	290	2.30 / 3.98	2.36-2.32 / 4.09-4.02	0.82	2880
1.3	60	175	175	166	63.6	18.5	290	2.32 / 4.02	2.37-2.30 / 4.10-3.98	0.84	3475
1.5	50	-	250	137	61.6	21.5	315	3.21 / 5.56	3.22-3.24 / 5.58-5.61	0.80	2900
1.7	60	250	250	166	63.6	21.5	315	3.07 / 5.32	3.10-3.07 / 5.37-5.32	0.81	3505

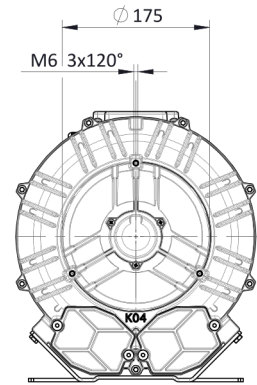
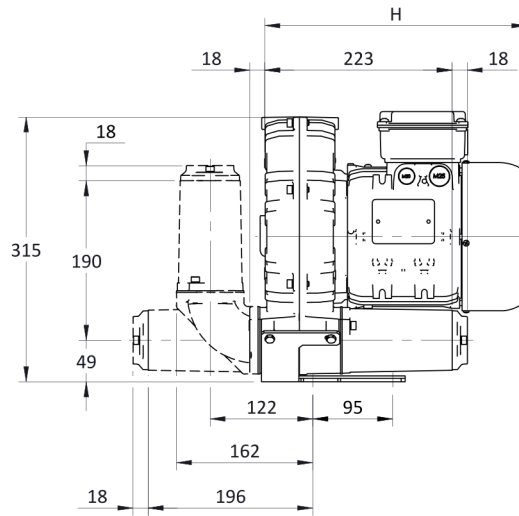
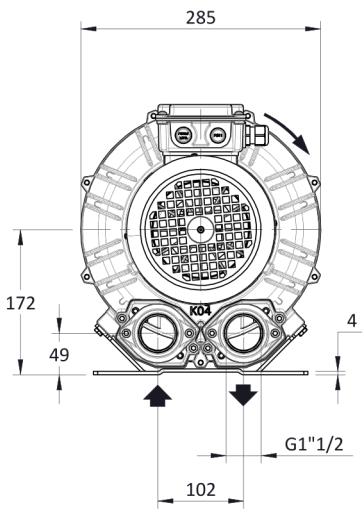
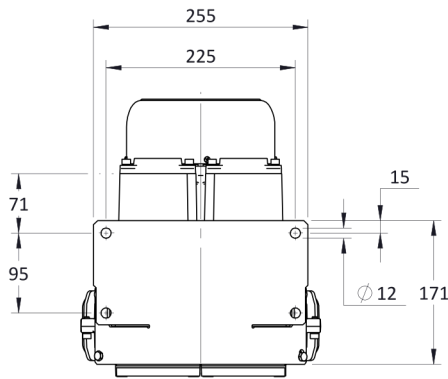
1. Schalldruckpegel in 1 m Abstand bei angeschlossener Schlauchleitung am Ein- und Auslass, Messung nach ISO 3744.
2. Abmessungen siehe nächste Seite. Bei vertikaler Installation kontaktieren Sie bitte effepizeta.

VAKUUMBETRIEB DRUCKBETRIEB



Toleranz auf die angegebenen Werte $\pm 10\%$.
Änderungen der Daten ohne vorherige Ankündigung vorbehalten.
Kennlinien bezogen auf Luft bei einer Temperatur von 20 °C und atmosphärischem Druck von 1013 mbar (abs).

Abmessungen



Konfiguration mit vertikalem Schalldämpfer ist nur mit dem Zubehör-Kit CK verfügbar; für alle Installationsoptionen kontaktieren Sie bitte effepizeta.
Maße in mm
Unverbindlich

INSTALLATION

- Für einen einwandfreien Betrieb muss ein Ansaugfilter und ein Vakuum-/Druckbegrenzungsventil installiert werden.
- Zulässige Umgebungs- und Ansaugtemperatur des Fördermediums -15 °C bis +40 °C.
- Bitte lesen Sie die Betriebsanleitung vor der Installation und Inbetriebsetzung des Gerätes aufmerksam durch.