

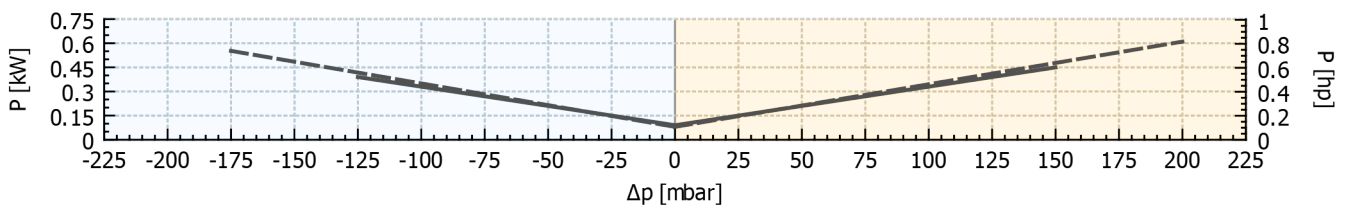
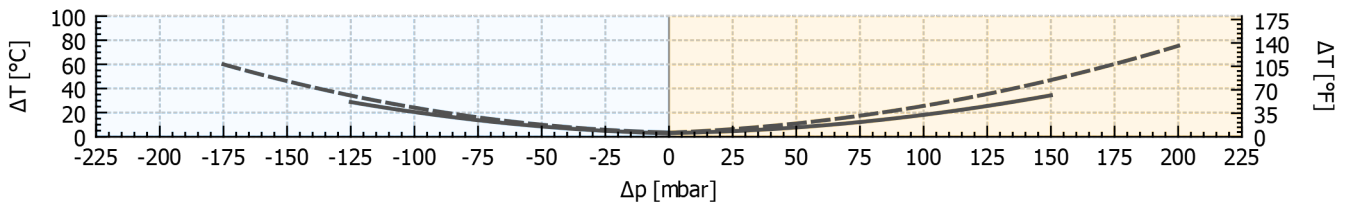
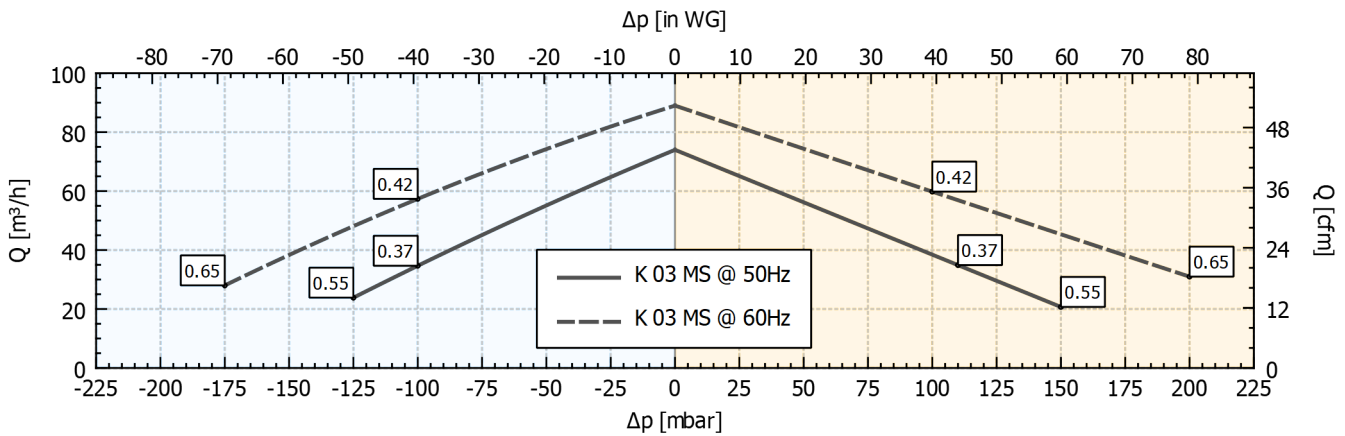
Technische Eigenschaften		<table border="1"> <tr> <td>~3</td> <td>[V] (Y / Δ)</td> <td>[Hz]</td> </tr> <tr> <td rowspan="2">IE3</td> <td>400 / 230</td> <td>50</td> </tr> <tr> <td>460 / 265</td> <td>60</td> </tr> <tr> <td rowspan="2">Wide Range</td> <td>380 - 415 / 220 - 240</td> <td>50</td> </tr> <tr> <td>440 - 480 / 255 - 280</td> <td>60</td> </tr> </table>	~3	[V] (Y / Δ)	[Hz]	IE3	400 / 230	50	460 / 265	60	Wide Range	380 - 415 / 220 - 240	50	440 - 480 / 255 - 280	60	
~3	[V] (Y / Δ)		[Hz]													
IE3	400 / 230		50													
	460 / 265		60													
Wide Range	380 - 415 / 220 - 240	50														
	440 - 480 / 255 - 280	60														
<ul style="list-style-type: none"> - Konstruktion aus Aluminiumlegierung - Vibrationslose ruhige Betriebsweise 																
Elektromotor																
<ul style="list-style-type: none"> - IE3 Weitspannungs Motoren - Schutzart IP65, Isolationsklasse F, geeignet für den Betrieb mit Frequenzumrichter - Thermokontakt (PTO) als Standard 																
Optionen		<p>Versorgungsspannung - Zulässige Toleranz des festen Spannungswertes $\pm 10\%$, im Weitspannungsbereich $\pm 5\%$.</p>														
<ul style="list-style-type: none"> - Spezialspannungen (IEC 60038) - Oberflächenbehandlung - Abgedichtete Version 																

Leistungsdaten

P _n [kW]	Frequenz [Hz]	Δp _{max} [mbar]		Q _{max} [m³/h]	Leq ¹ [dB(A)]	Gewicht [kg]	H ² [mm]	Stromaufnahme (Y/Δ) [A]		Cosφ [-]	Drehzahl [rpm]
		Vakuumbetrieb	Druckbetrieb					IE3	Range		
0.37	50	100	110	74	58.7	11	245	1.07 / 1.85	1.04-1.13 / 1.80-1.96	0.67	2830
0.42	60	100	100	89	60.7	11	245	1.02 / 1.77	1.00-1.06 / 1.73-1.84	0.68	3430
0.55	50	125	150	74	58.7	12	245	1.44 / 2.49	1.41-1.50 / 2.44-2.60	0.70	2855
0.65	60	175	200	89	60.7	12	245	1.39 / 2.41	1.38-1.43 / 2.39-2.48	0.73	3450

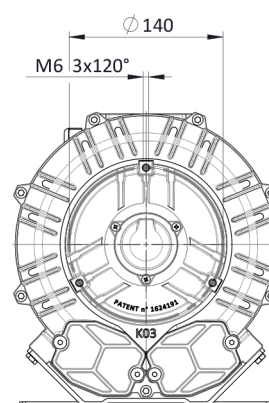
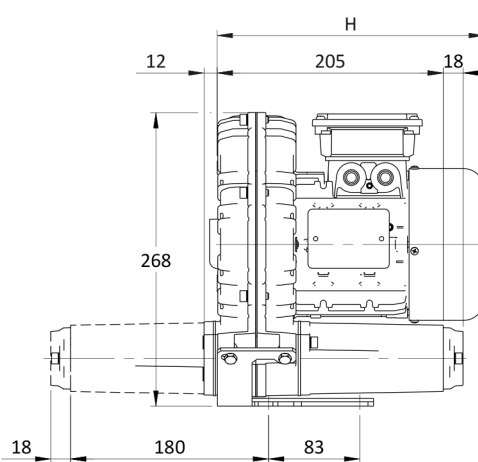
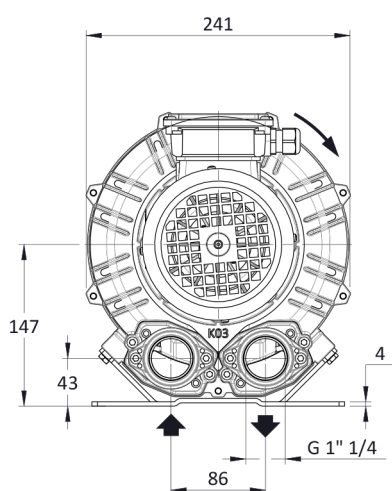
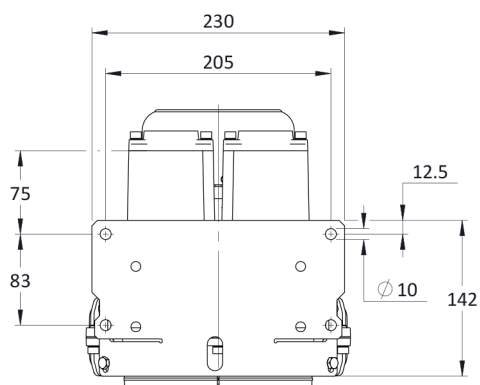
1. Schalldruckpegel in 1 m Abstand bei angeschlossener Schlauchleitung am Ein- und Auslass, Messung nach ISO 3744.
2. Abmessungen siehe nächste Seite. Bei vertikaler Installation kontaktieren Sie bitte effepizeta.

VAKUUMBETRIEB | **DRUCKBETRIEB**



Toleranz auf die angegebenen Werte $\pm 10\%$.
Änderungen der Daten ohne vorherige Ankündigung vorbehalten.
Kennlinien bezogen auf Luft bei einer Temperatur von 20 °C und atmosphärischem Druck von 1013 mbar (abs).

Abmessungen



Maße in mm
Unverbindlich

INSTALLATION

- Für einen einwandfreien Betrieb muss ein Ansaugfilter und ein Vakuum-/Druckbegrenzungsventil installiert werden.
- Zulässige Umgebungs- und Ansaugtemperatur des Fördermediums -15 °C bis +40 °C.
- Bitte lesen Sie die Betriebsanleitung vor der Installation und Inbetriebsetzung des Gerätes aufmerksam durch.