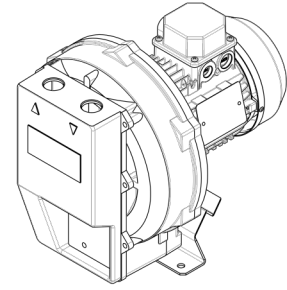




Technische Eigenschaften
<ul style="list-style-type: none"> - Konstruktion aus Aluminiumlegierung - Vibrationslose ruhige Betriebsweise - Wartungsfrei
Elektromotor
<ul style="list-style-type: none"> - IE3 Weitspannungs cURus Motoren - Schutzart IP55, Isolationsklasse F, geeignet für den Betrieb mit Frequenzumrichter - Thermokontakt (PTO) als Standard
Optionen
<ul style="list-style-type: none"> - Spezialspannungen (IEC 60038) - Oberflächenbehandlung - Abgedichtete Version

~3	[V] (Y / Δ)	[Hz]
IE3	400 / 230	50
	460 / 265	60
Wide Range	345 - 415 / 200 - 240	50
	380 - 480 / 220 - 280	60

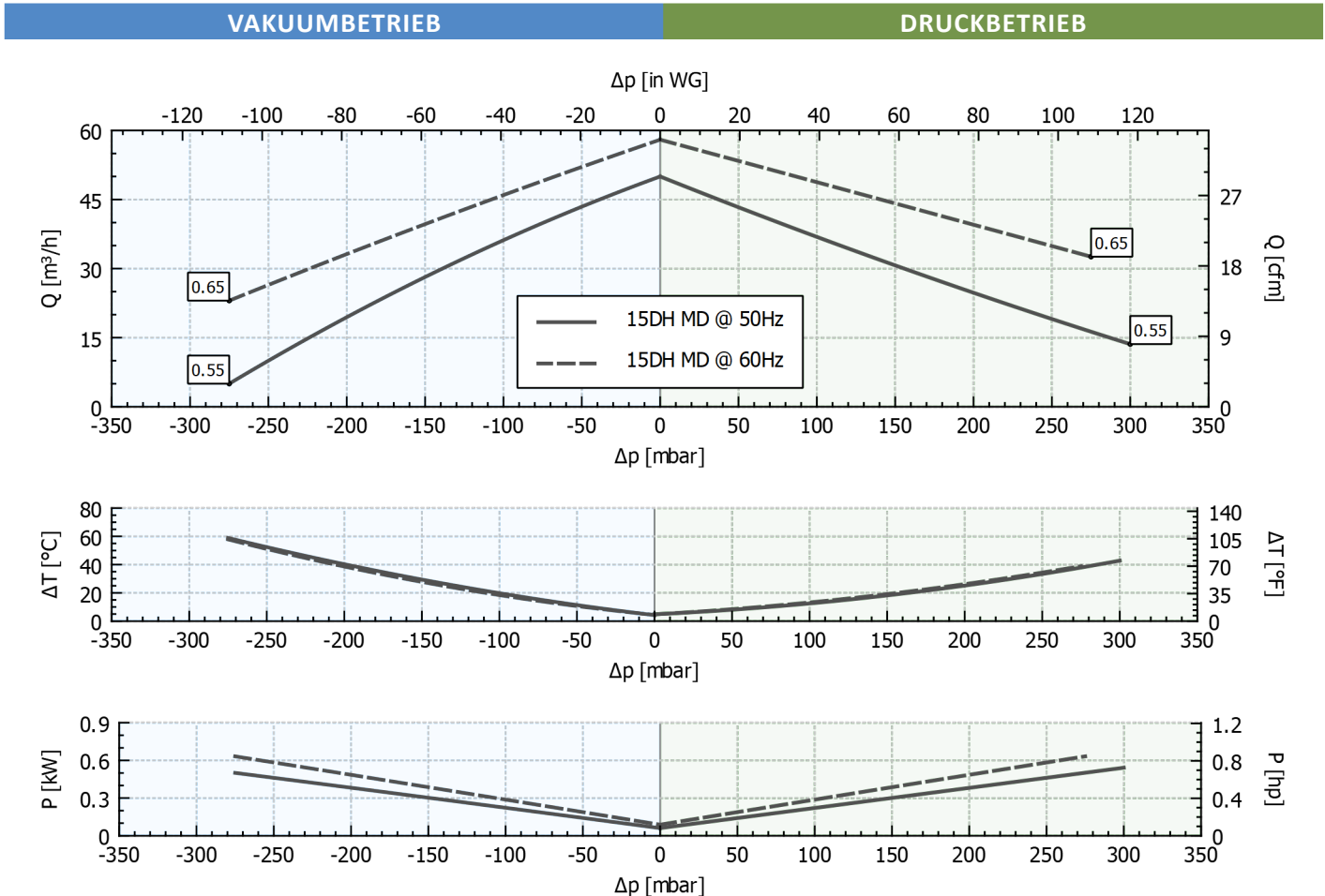
Versorgungsspannung - Zulässige Toleranz des festen Spannungswertes $\pm 10\%$, im Weitspannungsbereich $\pm 5\%$.



Leistungsdaten

P _n [kW]	Frequenz [Hz]	Δp _{max} [mbar]		Q _{max} [m ³ /h]	Leq ¹ [dB(A)]	Gewicht [kg]	H ² [mm]	Stromaufnahme (Y/Δ) [A]		Cosφ [-]	Drehzahl [rpm]
		Vakuumbetrieb	Druckbetrieb					IE3	Range		
0.55	50	275	300	50	62	12.5	335	1.44 / 2.49	1.43-1.50 / 2.48-2.60	0.70	2855
0.65	60	275	275	58	64	12.5	335	1.39 / 2.41	1.47-1.43 / 2.55-2.48	0.73	3450

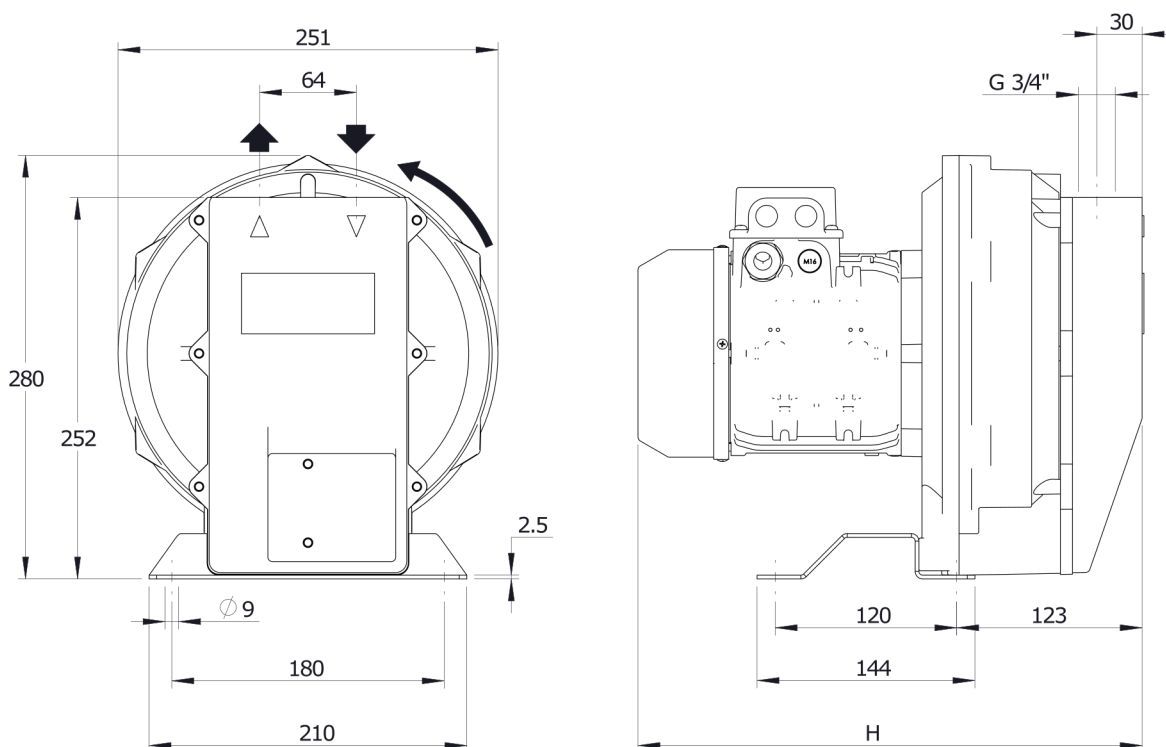
1. Schalldruckpegel in 1 m Abstand bei angeschlossener Schlauchleitung am Ein- und Auslass, Messung nach ISO 3744.
2. Abmessungen siehe nächste Seite.



Toleranz auf die angegebenen Werte $\pm 10\%$.
Änderungen der Daten ohne vorherige Ankündigung vorbehalten.
Kennlinien bezogen auf Luft bei einer Temperatur von 20 °C und atmosphärischem Druck von 1013 mbar (abs).



Abmessungen



Maße in mm
Unverbindlich

INSTALLATION

- Für einen einwandfreien Betrieb muss ein Ansaugfilter und ein Vakuum-/Druckbegrenzungsventil installiert werden.
- Weiteres Zubehör auf Anfrage lieferbar.
- Zulässige Umgebungs- und Ansaugtemperatur des Fördermediums -15 °C bis +40 °C.
- Bitte lesen Sie die Betriebsanleitung vor der Installation und Inbetriebsetzung des Gerätes aufmerksam durch.