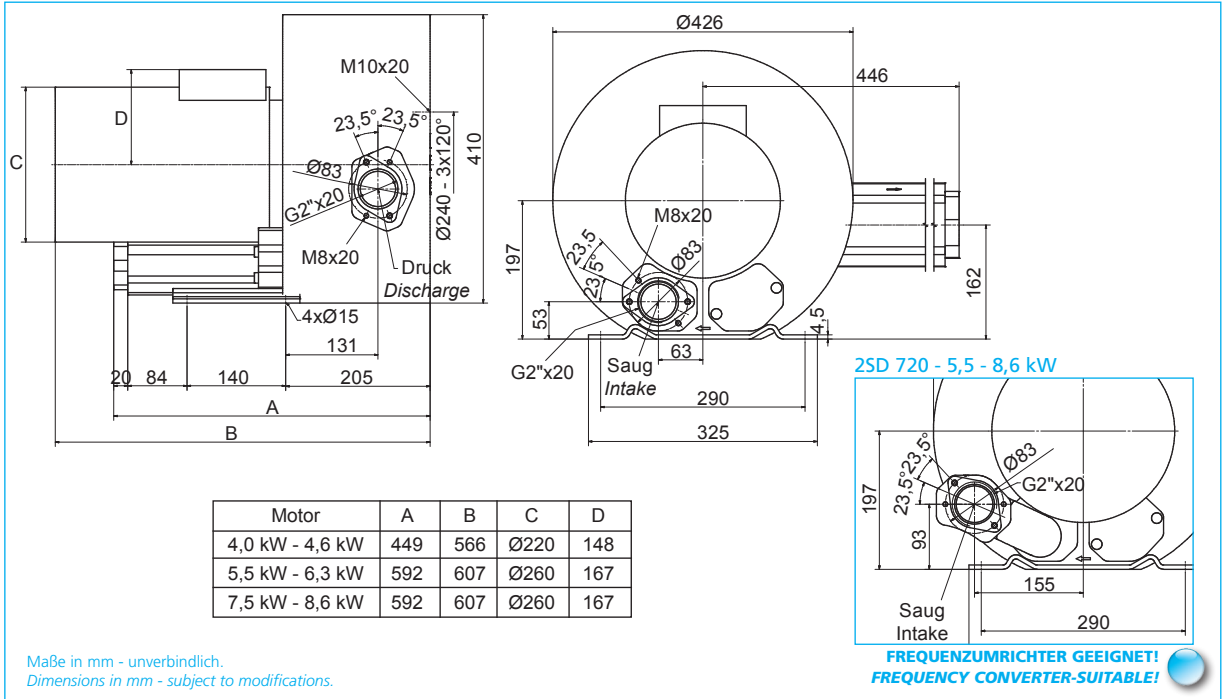
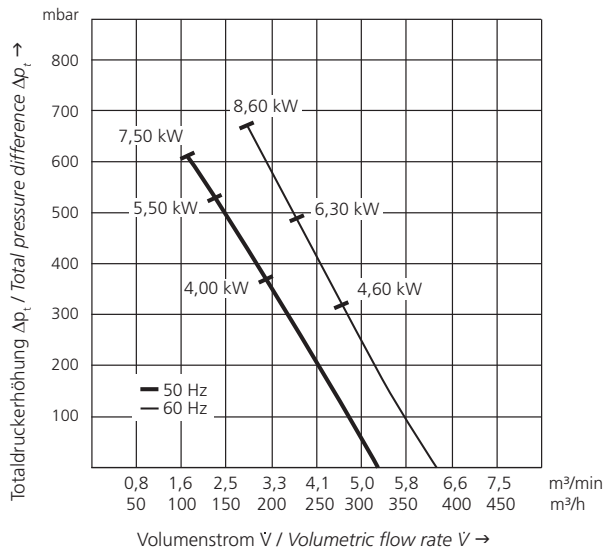


2SD 720 IE3



Typ Type	Effizienzklasse Efficiency class	Frequenz Frequency	Grenzwerte der Drosselkurve Überdruck Maximum performance when used as blower		Grenzwerte der Drosselkurve Unterdruck Maximum performance when used as extractor		Nennwerte des Motors Motor ratings			Schalldruckpegel Sound pressure level	Gewicht (ca.) Weight (approx.)
			\dot{V}_{max}	$\Delta p_t \text{ max.}$	\dot{V}_{max}	$\Delta p_t \text{ max.}$	Leistung Rated output	Spannung Voltage	Strom Current		
			m ³ /min	mbar	m ³ /min	mbar					
2SD 720	IE3	50	5,33	370	5,33	400	4,00	400/690	7,45/4,30	73	67
		60	6,42	320	6,42	350	4,60	480	7,40	76	67
2SD 720	IE3	50	5,33	530	5,33	420	5,50	400/690	10,10/5,83	73	82
		60	6,42	490	6,42	440	6,30	480	9,60	76	82
2SD 720	IE3	50	5,33	610	5,33	420	7,50	400/690	13,50/7,80	73	88
		60	6,42	670	6,42	440	8,60	480	12,90	76	88

Überdruck / Pressure



Unterdruck / Vacuum

