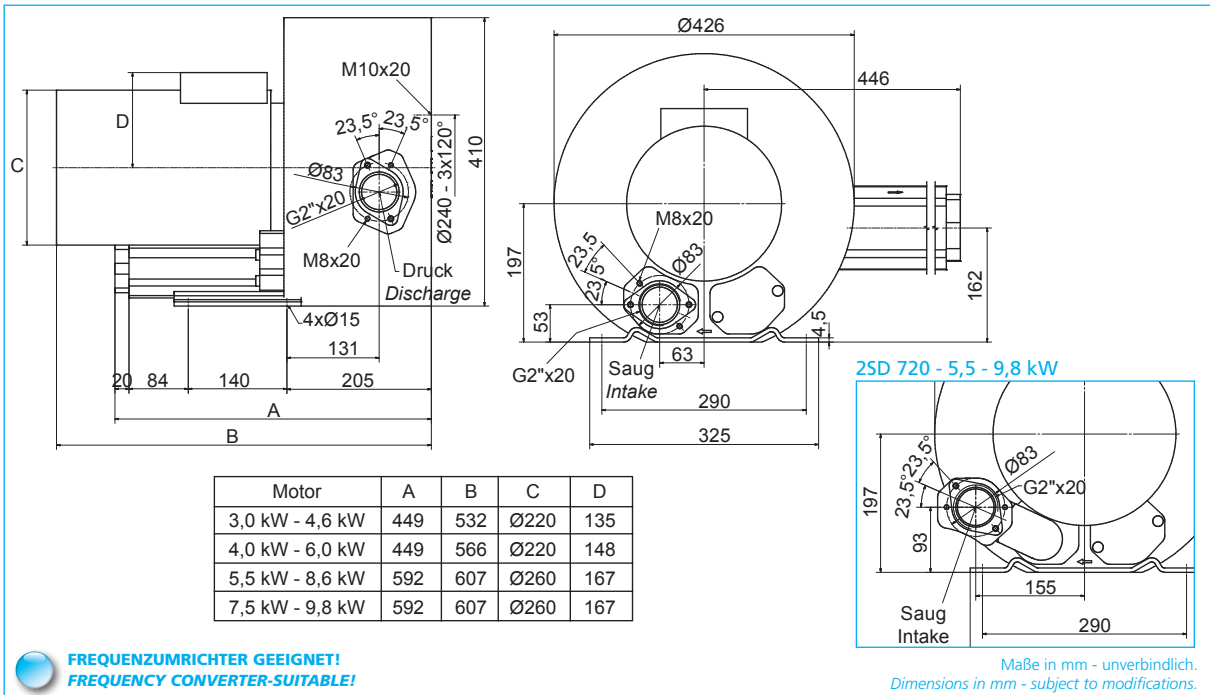
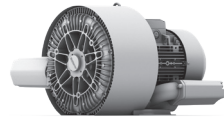


2SD 720



Typ	Type	Frequenz Frequency	Grenzwerte der Drosselkurve Überdruck Maximum performance when used as blower		Grenzwerte der Drosselkurve Unterdruck Maximum performance when used as extractor		Nennwerte des Motors Motor ratings			Schalldruckpegel Sound pressure level	Gewicht (ca.) Weight (approx.)
			\dot{V}_{max} \dot{V}_{max}	Δp_t_{max} Δp_t_{max}	\dot{V}_{max} \dot{V}_{max}	Δp_t_{max} Δp_t_{max}	Leistung Rated output	Spannung Voltage	Strom Current		
C R US		Hz	m ³ /min	mbar	m ³ /min	mbar	kW	V	A	dB (A)	kg
2SD 720	✓	50	5,33	260	5,33	280	3,00	230/400	12,50/7,20	73	48
		60	6,42	200	6,42	230	4,60	277/480	14,70/8,50	76	48
2SD 720	✓	50	5,33	380	5,33	360	4,00	360-440	9,00	73	54
		60	6,42	320	6,42	350	6,00	415-480	10,90	76	54
2SD 720	✓	50	5,33	500	5,33	440	5,50	360-440	13,30	73	66
		60	6,42	500	6,42	440	8,60	415-480	15,30	76	66
2SD 720	✓	50	5,33	610	5,33	440	7,50	360-440	16,70	73	77
		60	6,42	660	6,42	460	9,80	415-480	18,20	76	77

Überdruck / Pressure

Unterdruck / Vacuum

