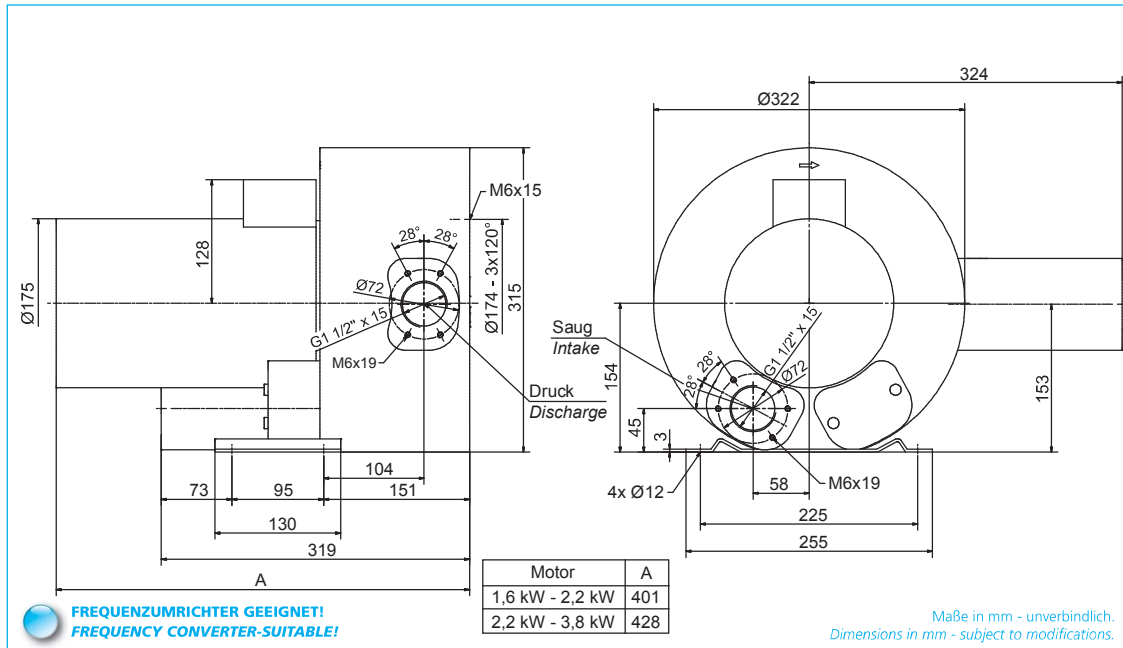
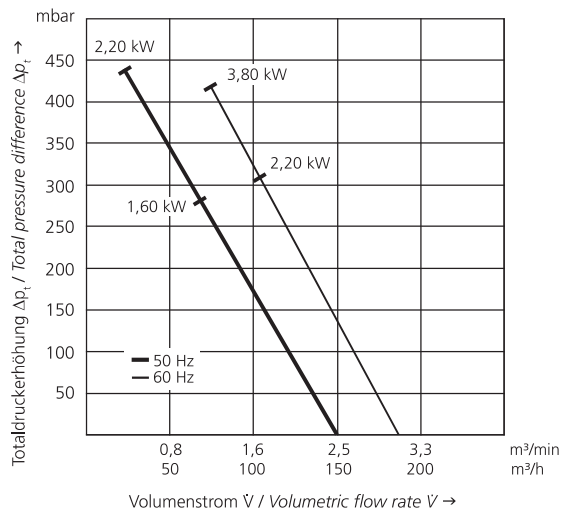


# 2SD 420



Typ Type	Frequenz Frequency	Grenzwerte der Drosselkurve Überdruck Maximum performance when used as blower		Grenzwerte der Drosselkurve Unterdruck Maximum performance when used as extractor		Nennwerte des Motors Motor ratings			Schalldruckpegel Sound pressure level	Gewicht (ca.) Weight (approx.)
		$\dot{V}$ max. $\dot{V}$ max.	$\Delta p_t$ max. $\Delta p_t$ max.	$\dot{V}$ max. $\dot{V}$ max.	$\Delta p_t$ max. $\Delta p_t$ max.	Leistung Rated output	Spannung Voltage	Strom Current		
	Hz	m <sup>3</sup> /min	mbar	m <sup>3</sup> /min	mbar	kW	V	A	dB (A)	kg
<b>2SD 420</b> ✓	50	2,50	280	2,50	280	1,60	207-253/ 360-440	7,50/4,30	66	25
	60	3,00	310	3,00	320	2,20	220-250/ 415-480	8,00/4,60	69	25
<b>2SD 420</b> ✓	50	2,50	440	2,50	330	2,20	207-253/ 360-440	9,70/5,60	66	27
	60	3,00	420	3,00	350	3,80	220-250/ 415-480	13,00/7,50	69	27

## Überdruck / Pressure



## Unterdruck / Vacuum

