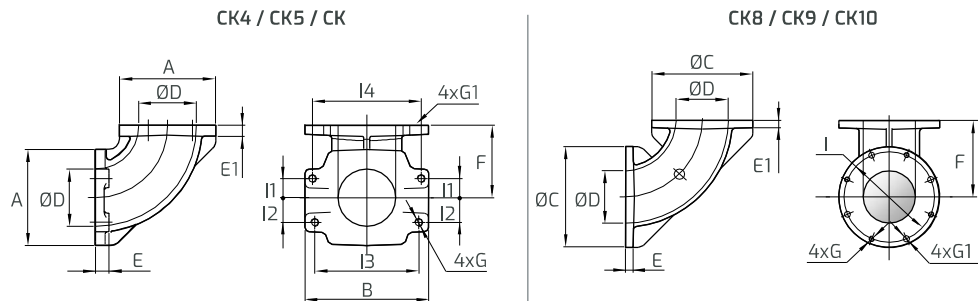


MANIFOLD COLLETTORE SERIES/SERIE CK

For blower
Per soffianti **K/e**

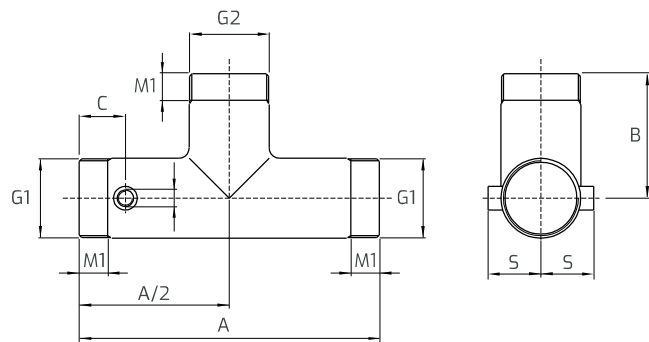


Dimensions \ Ingombri

Mod	DN	A (mm)	B (mm)	ØC (mm)	ØD (bar)	E (mbar)	E1 (mbar)	F (mbar)	4xG (mbar)	4xG1 (mbar)	I (mbar)	I1 (mbar)	I2 (mbar)	I3 (mbar)	I4 (mbar)	Weight Peso (g)
CK5	40	80	100	-	43	11,5	7,0	56	M6	7	-	17,6	17,6	85	85	0,50
CK6	50	92	118	-	55	13,0	10,5	69	M8	9	-	18,3	23,8	99,4	104	0,70
CK8	80	-	-	145	75	10,5	10,5	110	M8	9	130	-	-	-	-	1,37
CK9	100	-	-	165	90	10,5	10,5	132	M8	9	150	-	-	-	-	1,77
CK10	125	-	-	220	128	10,5	10,5	192	M8	9	190	-	-	-	-	3,82

VALVE HOLDER PORTAVALVOLA SERIES/SERIE PV

For valves
Per valvole **VRL**



Dimensions \ Ingombri

Mod	DN	A (mm)	B (mm)	C (mm)	2xG (?)	G1 (?)	G2 (mm)	M1 (mm)	M2 (mm)	S (mm)	Weight/Peso (Kg)
PV56	40	325	95	83	G ^{1/4} "	G1" 1/2	G2"	15	21,5	40	1,73
PV66	20	27	G ^{3/4} "	100	G ^{1/4} "	G2"	G2"	-	-	4	0,12
PV86	25	32	-	35	G ^{1/4} "	G3"	G2"	6,5	-	1	0,06
PV88	32	42	-	35	G ^{1/4} "	G3"	G3"	6,5	-	1	0,07
PV96	32	42	-	35	G ^{1/4} "	G4"	G2"	6,5	-	1	0,07
PV98	40	48	-	35	G ^{1/4} "	G4"	G3"	6,5	-	1	0,10
PV99	40	48	-	35	G ^{1/4} "	G4"	G4"	6,5	-	1	0,10
PV109	50	60	-	35	G ^{1/4} "	G5"	G4"	6,5	-	1	0,12