

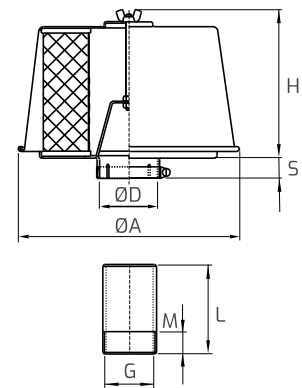
## SUCTION CARTRIDGE FILTER

### FILTRO DI ASPIRAZIONE A CARTUCCIA

#### SERIES/SERIE FL

Standard version filter/cartridge dimensions and characteristic data

Ingombri e dati caratteristici del filtro/cartuccia in versione standard

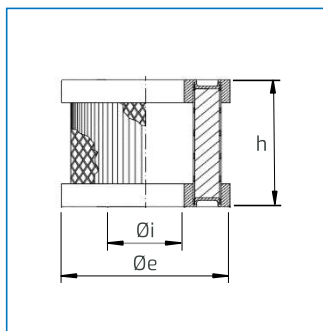


Filter dimensions \ Dimensioni filtro

Mod	DN	ØA	ØD	H	S	G	L	M	Flow rate/Portata Δp 20 mbar (m³/h)	Weight Peso (Kg)
		(mm)	(mm)	(mm)	(mm)	(?)	(mm)	(mm)		
<b>FL1</b>	15	82	21,5	71	21	G1 <sup>1</sup> / <sub>2</sub> "	100	15	19	0,20
<b>FL2</b>	20	150	27	107	22	G <sup>3</sup> / <sub>4</sub> "	130	15	50	0,60
<b>FL3</b>	25	150	34	107	16	G1"	140	15	75	0,62
<b>FL4</b>	32	150	43	107	17	G1 <sup>1</sup> / <sub>4</sub> "	200	15	120	0,61
<b>FL5</b>	40	203	48,5	153	14	G1 <sup>1</sup> / <sub>2</sub> "	200	15	140	1,32
<b>FL6</b>	50	220	61,5	159	17	G2"	200	15	250	1,56
<b>FL8</b>	80	290	89,5	184	35	G3"	200	20	680	2,60
<b>FL9</b>	100	410	115,5	335	35	G4"	200	20	1330	6,75
<b>FL10</b>	125	410	141	335	35	G5"	200	30	1620	6,70

## CARTRIDGE/CARTUCCIA

### SERIES/SERIE CF



Cartridge dimensions \ Dimensioni cartuccia

Mod	Filter Filtro	Øe	Øi	h	Weight Peso (Kg)
		(mm)	(mm)	(mm)	
<b>CF1</b>	FL1	55	25	54	0,05
<b>CF4</b>	FL2 - FL3 - FL4	108	55	82	0,20
<b>CF5</b>	FL5	147	80	135	0,43
<b>CF6</b>	FL6	176	80	135	0,60
<b>CF8</b>	FL8 - FL9	225	100	155	1,00
<b>CF9</b>	FL9	300	215	303	1,90

Filter element material Materiale elemento filtrante	Degree of filtration nominal Grado di filtrazione normale
<b>Paper</b> Carta	25 µm
<b>Polyester</b> Poliestere	10 µm
<b>Stainless steel</b> INOX	60 µm

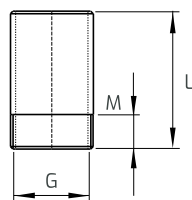
## SECTION

### TRONCHETTO

#### SERIES/SERIE TR

For filter series  
Per filtri serie

**FA** **FL**



Dimensions \ Ingombri

Mod	DN	G	L	M	Weight/Peso (Kg)
		(?)	(mm)	(mm)	
<b>TR1</b>	15	G <sup>1</sup> / <sub>2</sub> "	100	15	0,63
<b>TR2</b>	20	G <sup>3</sup> / <sub>4</sub> "	130	15	0,04
<b>TR3</b>	25	G1"	140	15	0,06
<b>TR4</b>	32	G1 <sup>1</sup> / <sub>4</sub> "	200	15	0,14
<b>TR5</b>	40	G1 <sup>1</sup> / <sub>2</sub> "	200	15	0,16
<b>TR6</b>	50	G2"	200	15	0,22
<b>TR8</b>	80	G6"	200	20	0,39
<b>TR9</b>	100	G4"	200	20	0,50
<b>TR10</b>	125	G5"	200	30	1,23