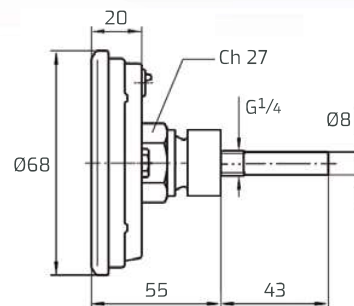


BIMETALLIC THERMOMETER TERMOMETRO BIMETALLICO SERIES/SERIE TE

**Bimetallic thermometer for industrial use
in stainless steel**

Termometro bimetallico ad uso industriale
in acciaio inox



Characteristics \ Caratteristiche

	TE0160
ATEX classification / Classificazione ATEX	II 2 GDc Tx
Range / Range	20°C ... 140°C
Accuracy / Precisione	1% FS
Mechanical connection / Connessione meccanica	G1/4"
Protection / Protezione	IP65

FILTER FILTRO SERIES/SERIE FF

**A device that stops particles of dust or
debris carried by the gas, protecting
the side channel blower as well as
possible adjustment and safety
devices.**

È un dispositivo che impedisce
il passaggio di particelle di polvere
o detriti portati dal gas proteggendo
la Soffiante a Canale Laterale oltre
ad eventuali dispositivi di regolazione
e sicurezza.



Fiter dimensions \ Ingombri filtro

Mod	Flanged connections Attacchi flangiati	Filtration degree Grado di filtrazione	Weight Peso (Kg)
		(µm)	
FF40J10	DIN 40	10	2,55
FF40J20		20	
FF40J50		50	
FF50J10	DIN 50	10	2,07
FF50J20		20	
FF50J50		50	

Cartridge dimensions \ Ingombri cartuccia

Mod	Filter Filtro	Dimension Dimensioni	Weight Peso (Kg)
		(mm)	
25CF10M	FF40J10	140 x 105 x35	56
	FF50J10		
25CF20M	FF40J20		
	FF50J20		
25CF50M	FF40J50		
	FF50J50		

ANTIVIBRATION JOINTS GIUNTI ANTIVIBRANTI SERIES/SERIE FM

**A device allowing the machine to be
uncoupled from the system, preventing
the transmission of vibration and
allowing the adjustment of any
misalignments.**

È un dispositivo che consente di
disaccoppiare la macchina dall'impianto,
prevenendo la trasmissione di vibrazioni
e consentendo di recuperare eventuali
disallineamenti.



Dimensions \ Ingombri

Mod	DN	PN	mod SCL	Weight /Peso (Kg)
25FM6X	DIN 50	16	K05MS Atex 2G - Atex 2G/3G	8
			K06MS Atex 2G - Atex 2G/3G	
			R20-MD Atex 2G - Atex 2G/3G	
25FM5X	DIN 40	16	R30-MD Atex 2G - Atex 2G/3G	7
			R40-MD Atex 2G - Atex 2G/3G	