

DOPPELZYKLON-PATRONENFILTER - FD

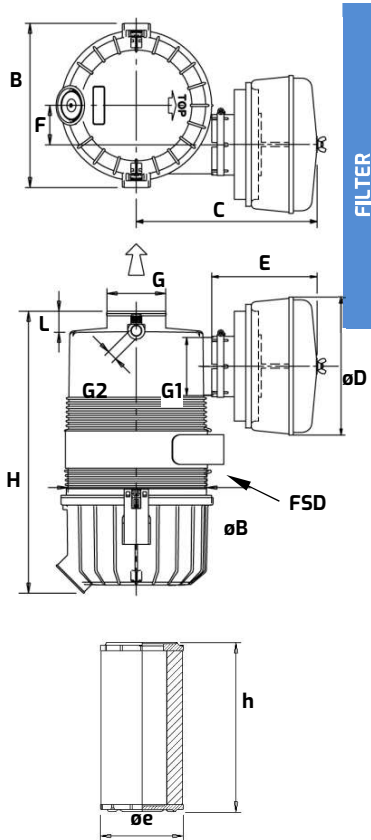
Standardausführung: Papierfilterelement, Nennfiltrationsgrad 25 µm.

- Kunststoffbehälter
- Formgebung des Filters mit tangentialen Einlass aus der Umgebung
- Komplett mit Zyklon-Vorfilter mit Zentrifugalrippen. Anfängliche Staubabscheidung bis zu 75 - 85 %

Auf Anfrage erhältlich:

- "FSD" -Halterungen zur starren Befestigung.

GESAMTABMESSUNGEN (FD)



FILTER	Mod	DN	B	øB	C	øD	E	F	G	G1	G2	H	L	VOLUMEN-STROM Δp 20 mbar (m³/h)	Gewicht (kg)
	FD 5	40	180	146	205	143	135	45	51	51	G1/8"AG	340	25	160	1,75
FD 6	50	207	175	216	143	135	54	63,5	63,5	G1/8"AG	359	28	235	1,95	
FD 8	80	247	212	295	270	191	56	89	95	G1/8"AG	397	25	400	2,93	
FD 9	100	302	268	336	270	191	75	101	114	G1/8"AG	486	41	600	4,42	

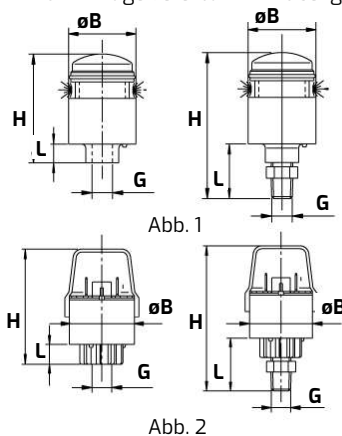
PATRONE	Mod	FILTER	øe	øi	h	Gewicht * (kg)
	CD 5	FD 5	105	61	296	0,40
CD 6	FD 6	128	84	311	0,55	
CD 8	FD 8	162	90	342	0,93	
CD 9	FD 9	206	106,5	418	1,56	

(*) - Abmessungen und Eigenschaften des Filters/der Patrone in Standardausführung

VERSTOPFUNGSANZEIGE (für Filter "FD") - IN

Die optischen/elektrischen Verstopfungsanzeigen zeigen an, wann eine Wartung des Luftfilters empfohlen wird, um den Betrieb des Filters selbst zu schützen und zu optimieren. IP44, mit Innengewinde für FD-Filter

Auf Anfrage lieferbar mit Außengewinde (Montage am FA-FL-Filter durch den Kunden)



GESAMTABMESSUNGEN (IN)

ANZEIGE	Mod	SIGNAL	Abb	øB	H	L	G	Kalibrierung (mbar)
	IN50M	OPTISCH	1	32,5	55	10	G 1/8" IG	50
IN50F	OPTISCH	1	32,5	72	28	G 1/8" AG	50	
IN50ME	ELEKTRISCH*	2	32,5	59	10	G 1/8" IG	50	
IN50FE	ELEKTRISCH*	2	32,5	76	28	G 1/8" AG	50	

(*) - elektrischer Kontakt normalerweise offen