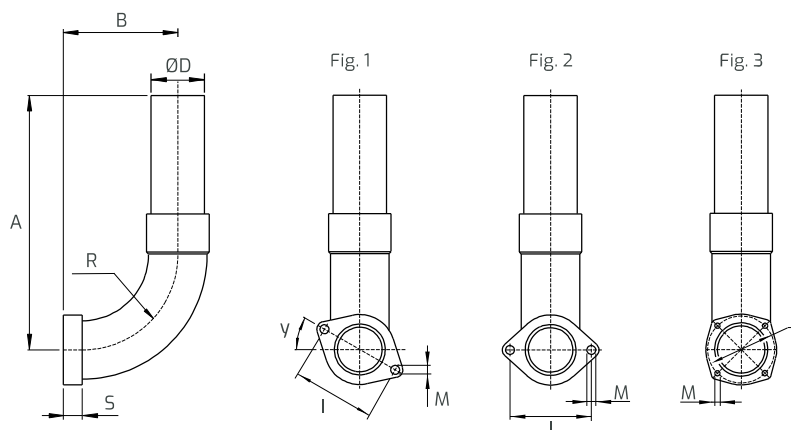


MANIFOLD COLLETTORE SERIES/SERIE CA

For filter series
Per filtri serie

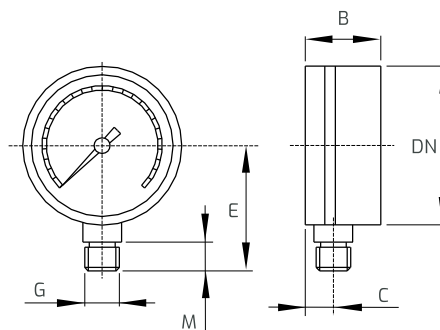
FA **FL**



Dimensions \ Ingombri

Mod	DN	A (mm)	B (mm)	ØD (mm)	I (mm)	M (mm)	R (mm)	S (mm)	y (°)	Fig. (m ³ /h)	Weight Peso (Kg)
CA4	32	220	90	42	75	7	80	15	30°	1	0,22
CA4V	32	220	90	42	64	7	80	15	-	2	0,22
CA4K	32	260	160	42	64	7	80	15	-	2	0,32
CA5	40	260	110	48	85	7	100	15	45°	1	0,43
CA5V	40	260	110	48	75	7	100	15	-	2	0,43
CA5K	40	300	180	48	75	7	100	15	-	2	0,55
CA6	50	320	135	60	85	7	126	15	45°	1	0,73
CA6V	50	320	135	60	85	7	126	15	-	2	0,73
CA8	80	380	185	88,5	120	7	180	15	-	3	1,60
CA9	100	400	235	113,9	150	9	220	20	-	3	3,14
CA10	125	450	300	140	210	18	280	20	-	3	5,88

PRESSURE GAUGE/VACUUM GAUGE MANOMETRO/VUOTOMETRO SERIES/SERIE MC/MV



Dimensions \ Ingombri

Mod	Δp mbar	Accuracy Precisione (mm)	DN (mm)	B (mm)	C (mm)	E (mm)	G (mm)	M (mm)	Weight Peso (g)
MC040	0 ÷ 600	1,6%	63	27	10	54	G ¹ / ₄ "	13	99
MC050	0 ÷ 1000	1,6%	63	27	10	54	G ¹ / ₄ "	13	99
MV020	-600 ÷ 0	1,6%	63	27	10	54	G ¹ / ₄ "	13	99