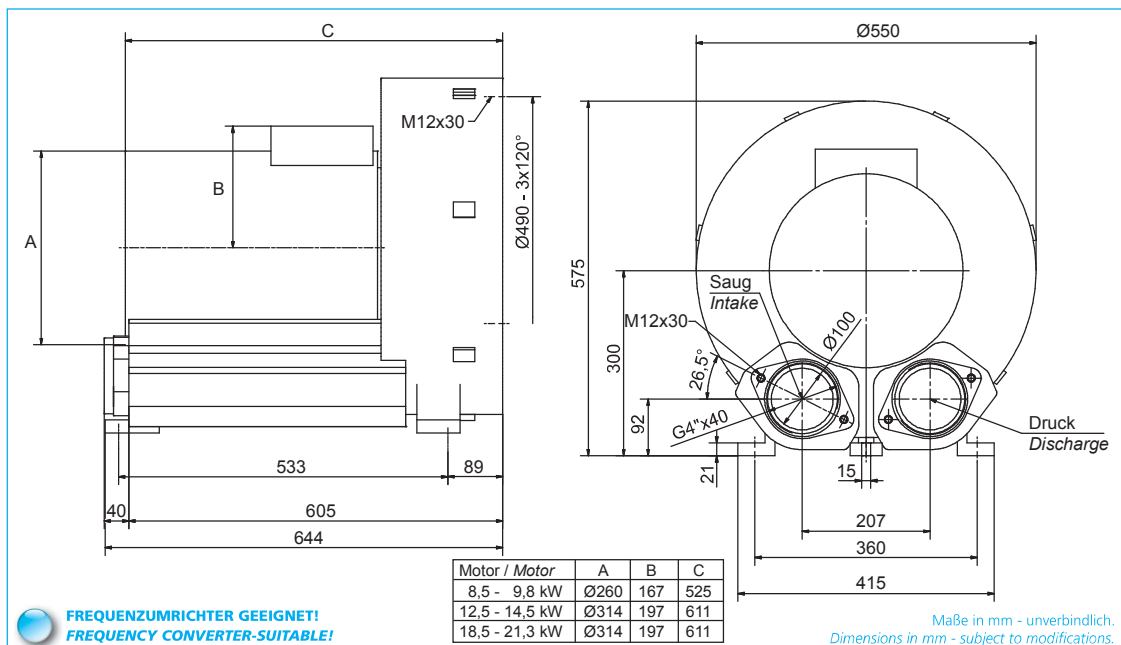


# 1SD 910



Typ Type	Frequenz Frequency	Grenzwerte der Drosselkurve Überdruck Maximum performance when used as blower		Grenzwerte der Drosselkurve Unterdruck Maximum performance when used as extractor		Nennwerte des Motors Motor ratings			Schalldruckpegel Sound pressure level	Gewicht (ca.) Weight (approx.)
		$\dot{V}$ max. $\dot{V}$ max.	$\Delta p_t$ max. $\Delta p_t$ max.	$\dot{V}$ max. $\dot{V}$ max.	$\Delta p_t$ max. $\Delta p_t$ max.	Leistung Rated output	Spannung Voltage	Strom Current		
	Hz	m <sup>3</sup> /min	mbar	m <sup>3</sup> /min	mbar	kW	V	A	dB (A)	kg
<b>1SD 910</b> ✓	50	17,50	190	17,5	210	8,50	360-440	18,20	74	93
	60	20,80	140	20,8	180	9,80	415-480	18,20	84	93
<b>1SD 910</b> ✓	50	17,50	280	17,5	280	12,50	360-440	28,00	75	116
	60	20,80	260	20,8	270	14,50	415-480	26,00	84	116
<b>1SD 910</b> ✓	50	17,50	460	17,5	360	18,50	360-440	37,00	75	126
	60	20,80	420	20,8	380	21,30	415-480	36,50	84	126

## Überdruck / Pressure

## Unterdruck / Vacuum

