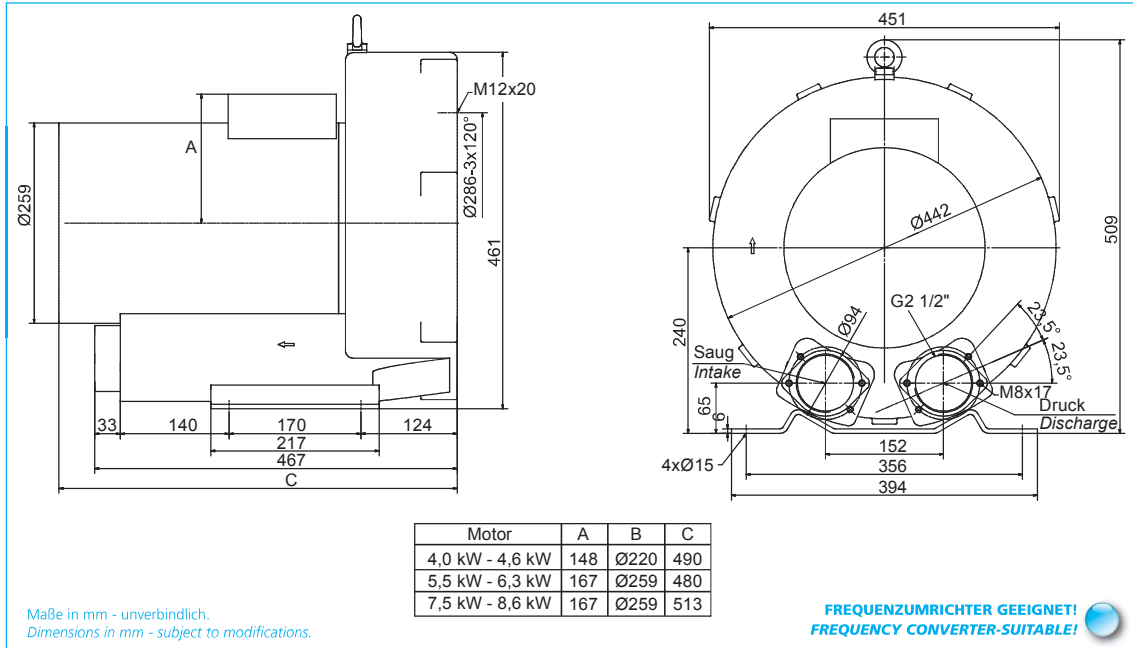
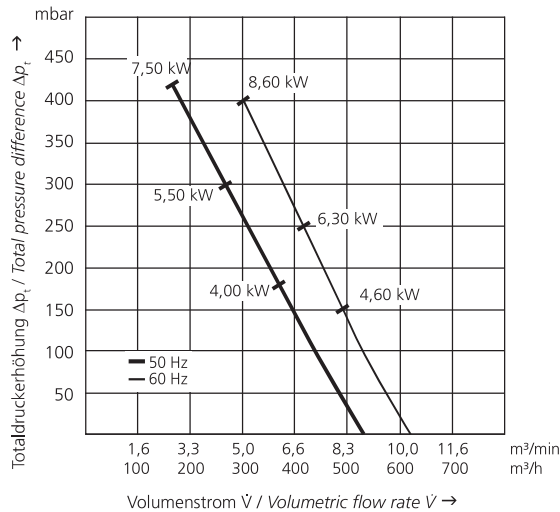


1SD 810 IE3



Typ Type	Effizienzklasse Efficiency class	Frequenz Frequency	Grenzwerte der Drosselkurve Überdruck Maximum performance when used as blower		Grenzwerte der Drosselkurve Unterdruck Maximum performance when used as extractor		Nennwerte des Motors Motor ratings			Schalldruckpegel Sound pressure level	Gewicht (ca.) Weight (approx.)
			\dot{V} max.	Δp_t max.	\dot{V} max.	Δp_t max.	Leistung Rated output	Spannung Voltage	Strom Current		
			\dot{V} max.	Δp_t max.	\dot{V} max.	Δp_t max.					
Hz	m ³ /min	mbar	m ³ /min	mbar	kW	V	A	dB (A)	kg		
1SD 810	IE3	50	8,83	180	8,83	200	4,00	400/690	7,45/4,30	70	62
		60	10,33	150	10,33	160	4,60	480	7,40	74	62
1SD 810	IE3	50	8,83	300	8,83	300	5,50	400/690	10,10/5,83	70	73
		60	10,33	250	10,33	270	6,30	480	9,60	74	73
1SD 810	IE3	50	8,83	420	8,83	340	7,50	400/690	13,50/7,80	70	77
		60	10,33	400	10,33	350	8,60	480	12,90	74	77

Überdruck / Pressure



Unterdruck / Vacuum

