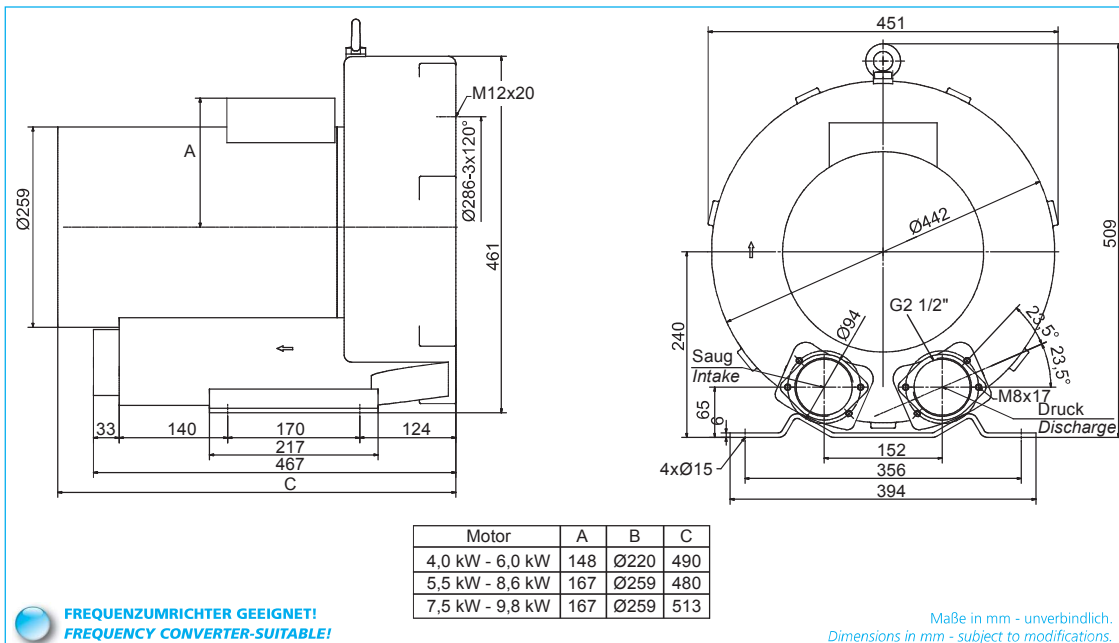


1SD 810



Motor	A	B	C
4,0 kW - 6,0 kW	148	Ø220	490
5,5 kW - 8,6 kW	167	Ø259	480
7,5 kW - 9,8 kW	167	Ø259	513

FREQUENZUMRICHTER GEEIGNET!
FREQUENCY CONVERTER-SUITABLE!

Maße in mm - unverbindlich.
 Dimensions in mm - subject to modifications.

Typ Type	Frequenz Frequency	Grenzwerte der Drosselkurve Überdruck Maximum performance when used as blower		Grenzwerte der Drosselkurve Unterdruck Maximum performance when used as extractor		Nennwerte des Motors Motor ratings			Schalldruckpegel Sound pressure level	Gewicht (ca.) Weight (approx.)
		\dot{V}_{max} \dot{V}_{max}	$\Delta p_t max.$ $\Delta p_t max.$	\dot{V}_{max} \dot{V}_{max}	$\Delta p_t max.$ $\Delta p_t max.$	Leistung Rated output	Spannung Voltage	Strom Current		
	Hz	m ³ /min	mbar	m ³ /min	mbar	kW	V	A	dB (A)	kg
1SD 810 ✓	50	8,83	200	8,83	200	4,0	360-440	9,00	70	54
	60	10,33	160	10,33	160	6,0	415-480	10,90	74	54
1SD 810 ✓	50	8,83	300	8,83	300	5,5	360-440	13,30	70	63
	60	10,33	280	10,33	300	8,6	415-480	15,30	74	63
1SD 810 ✓	50	8,83	430	8,83	320	7,5	360-440	16,70	70	66
	60	10,33	400	10,33	350	9,8	415-480	18,20	74	66

Überdruck / Pressure

Unterdruck / Vacuum

