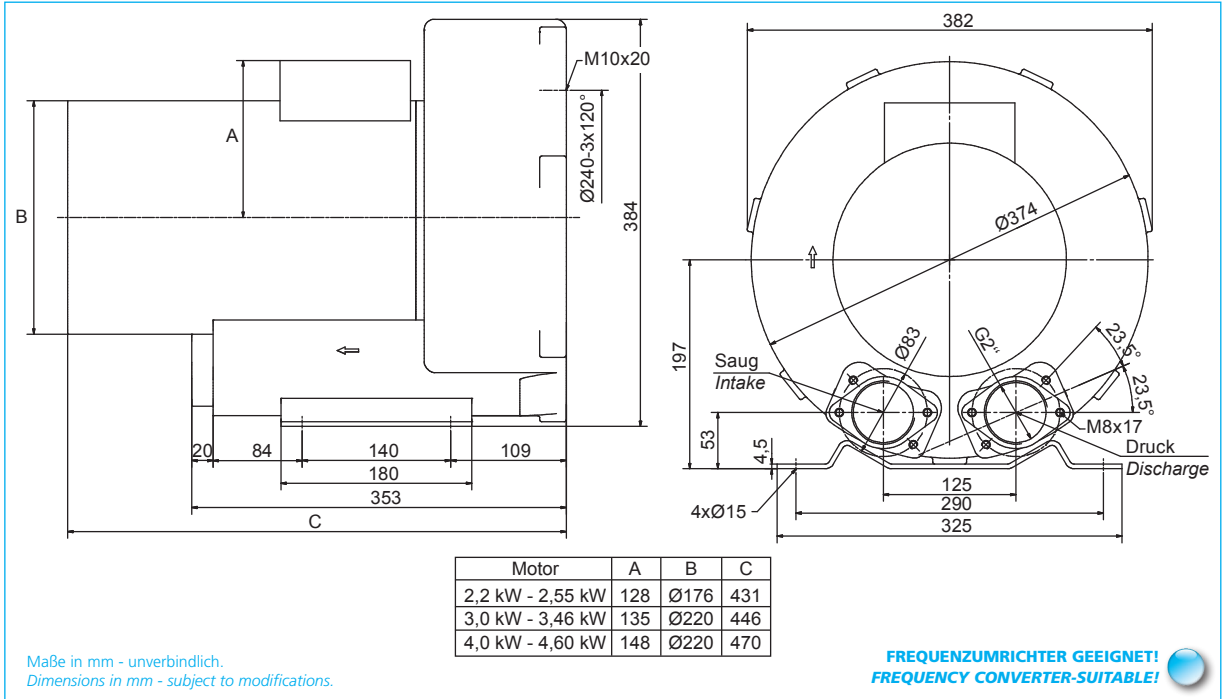
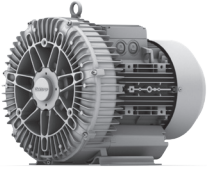
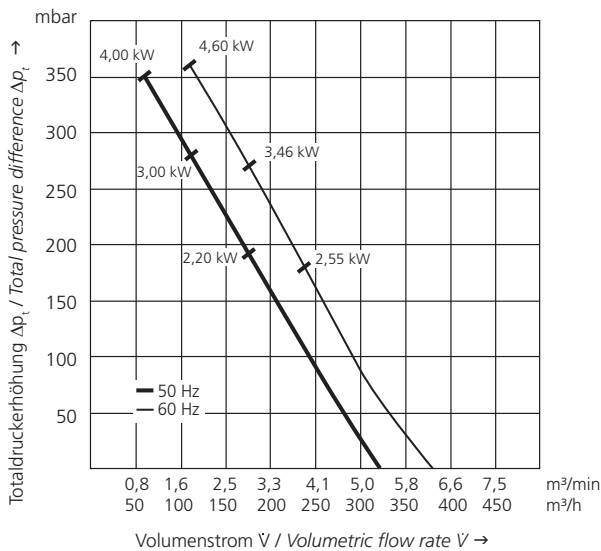


1SD 710 IE3



Typ Type	Effizienzklasse Efficiency class	Frequenz Frequency	Grenzwerte der Drosselkurve Überdruck Maximum performance when used as blower		Grenzwerte der Drosselkurve Unterdruck Maximum performance when used as extractor		Nennwerte des Motors Motor ratings			Schalldruckpegel Sound pressure level	Gewicht (ca.) Weight (approx.)
			\dot{V} max. \dot{V} max.	Δp_t max. Δp_t max.	\dot{V} max. \dot{V} max.	Δp_t max. Δp_t max.	Leistung Rated output	Spannung Voltage	Strom Current		
1SD 710	IE3	50	5,30	190	5,30	200	2,20	230/400	7,53/4,35	69	49
		60	6,27	180	6,27	190	2,55	480	4,17	72	49
1SD 710	IE3	50	5,30	280	5,30	280	3,00	230/400	9,90/5,70	69	54
		60	6,27	270	6,27	280	3,46	480	5,40	72	54
1SD 710	IE3	50	5,30	350	5,30	290	4,00	400/690	7,45/4,30	69	63
		60	6,27	360	6,27	330	4,60	480	7,40	72	63

Überdruck / Pressure



Unterdruck / Vacuum

