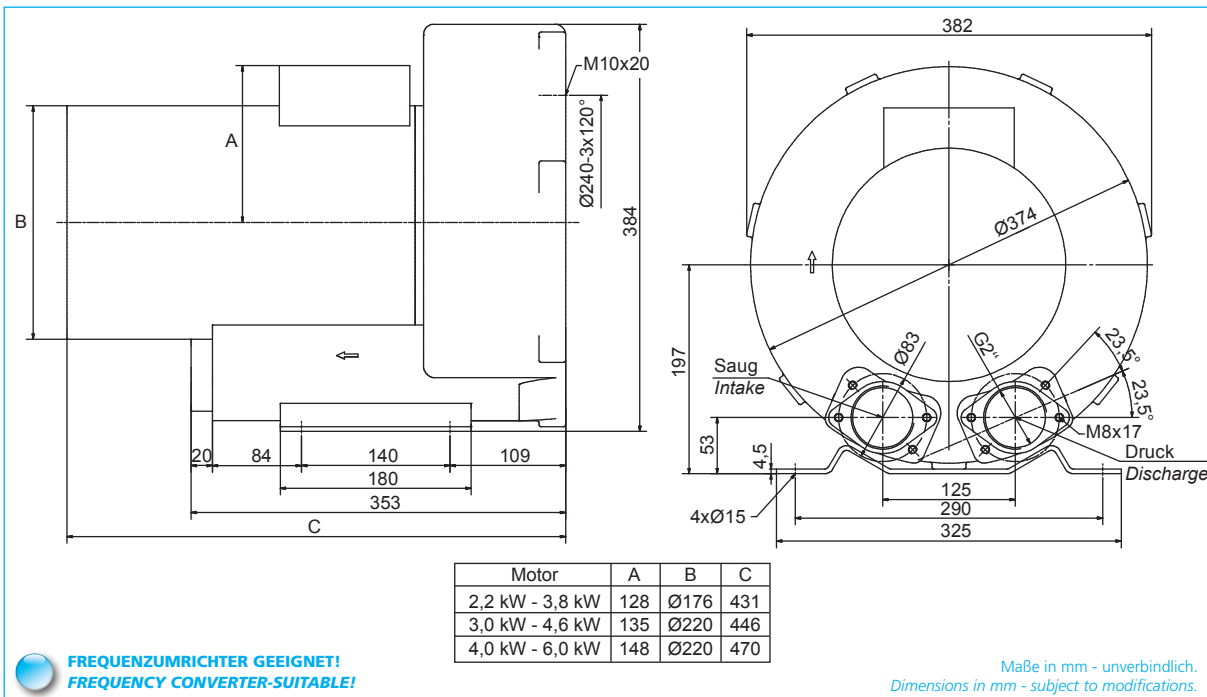
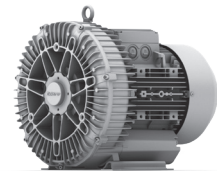


1SD 710



Typ Type	Frequenz Frequency	Grenzwerte der Drosselkurve Überdruck Maximum performance when used as blower		Grenzwerte der Drosselkurve Unterdruck Maximum performance when used as extractor		Nennwerte des Motors Motor ratings			Schalldruckpegel Sound pressure level	Gewicht (ca.) Weight (approx.)
		\dot{V} max. \dot{V} max.	Δp_t max. Δp_t max.	\dot{V} max. \dot{V} max.	Δp_t max. Δp_t max.	Leistung Rated output	Spannung Voltage	Strom Current		
	Hz	m ³ /min	mbar	m ³ /min	mbar	kW	V	A	dB (A)	kg
1SD 710 ✓	50	5,30	200	5,30	210	2,20	207-253/ 360-440	8,10/4,60	69	30
	60	6,27	200	6,27	210	3,80	220-250/ 415-480	13,00/7,50	72	30
1SD 710 ✓	50	5,30	290	5,30	270	3,00	207-253/ 360-440	12,50/7,20	69	36
	60	6,27	230	6,27	250	4,60	220-250/ 415-480	14,70/8,50	72	36
1SD 710 ✓	50	5,30	330	5,30	290	4,00	360-440	9,00	69	42
	60	6,27	330	6,27	330	6,00	415-480	10,90	72	42

Überdruck / Pressure

Unterdruck / Vacuum

