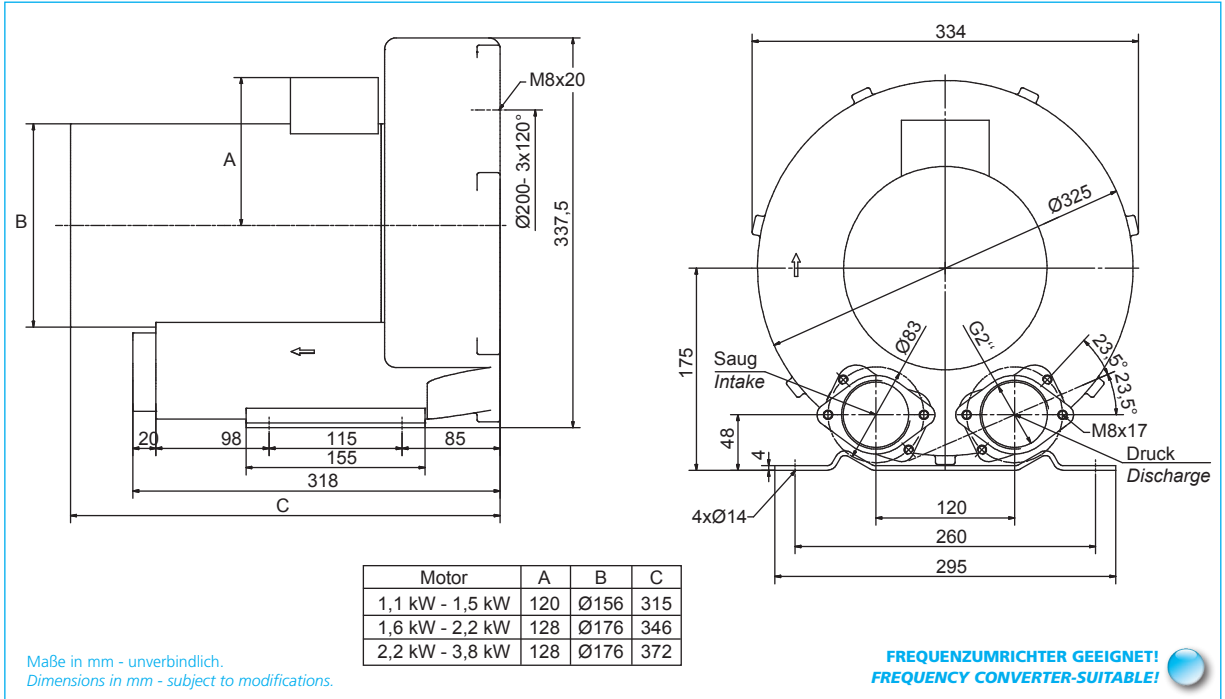
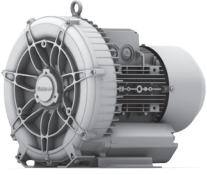


# 1SD 510



Typ Type	C	RU US	Frequenz Frequency Hz	Grenzwerte der Drosselkurve Überdruck Maximum performance when used as blower		Grenzwerte der Drosselkurve Unterdruck Maximum performance when used as extractor		Nennwerte des Motors Motor ratings			Schalldruckpegel Sound pressure level dB (A)	Gewicht (ca.) Weight (approx.) kg
				$\dot{V}_{max}$ m <sup>3</sup> /min	$\Delta p_t$ max. mbar	$\dot{V}_{max}$ m <sup>3</sup> /min	$\Delta p_t$ max. mbar	Leistung Rated output kW	Spannung Voltage V	Strom Current A		
1SD 510	✓		50	3,50	170	3,50	170	1,10	207-253/ 360-440	4,35/2,50	64	22
			60	4,25	140	4,25	150	1,50	220-250/ 415-480	5,00/2,90	70	22
1SD 510	✓		50	3,50	190	3,50	200	1,60	207-253/ 360-440	7,50/4,30	64	23
			60	4,25	210	4,25	220	2,20	220-250/ 415-480	8,00/4,60	70	23
1SD 510	✓		50	3,50	270	3,50	220	2,20	207-253/ 360-440	8,10/4,60	64	25
			60	4,25	290	4,25	260	3,80	220-250/ 415-480	13,00/7,50	70	25

## Überdruck / Pressure

## Unterdruck / Vacuum

