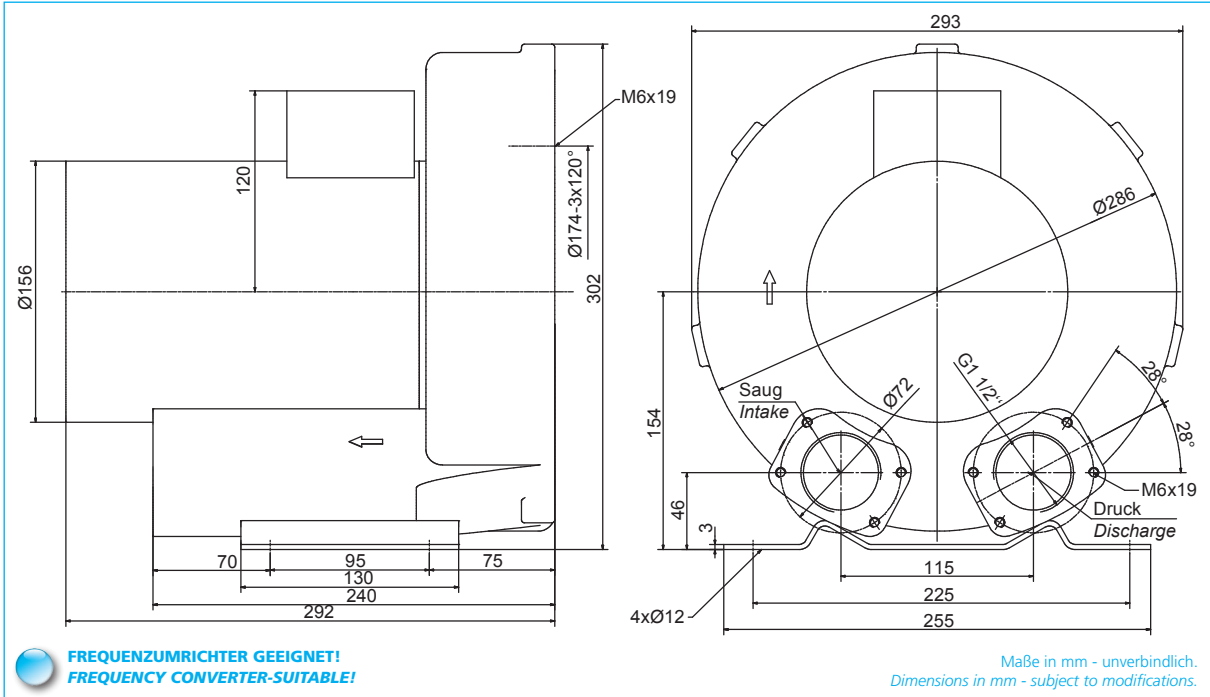


# 1SD 410 IE3



**FREQUENZUMRICHTER GEEIGNET!**  
**FREQUENCY CONVERTER-SUITABLE!**

Maße in mm - unverbindlich.  
Dimensions in mm - subject to modifications.

Typ Type	Effizienzklasse Efficiency class	Frequenz Frequency	Grenzwerte der Drosselkurve Überdruck Maximum performance when used as blower		Grenzwerte der Drosselkurve Unterdruck Maximum performance when used as extractor		Nennwerte des Motors Motor ratings			Schalldruckpegel Sound pressure level	Gewicht (ca.) Weight (approx.)
			$\dot{V}$ max. $\dot{V}$ max.	$\Delta p_t$ max. $\Delta p_t$ max.	$\dot{V}$ max. $\dot{V}$ max.	$\Delta p_t$ max. $\Delta p_t$ max.	Leistung Rated output	Spannung Voltage	Strom Current		
		Hz	m <sup>3</sup> /min	mbar	m <sup>3</sup> /min	mbar	kW	V	A	dB (A)	kg
1SD 410	IE3	50	2,42	150	2,42	160	0,75	230/400	2,94/1,71	63	19
		60	2,92	140	2,92	140	0,86	480	1,67	64	19
1SD 410	IE3	50	2,42	210	2,42	180	1,10	230/400	4,00/2,31	63	21
		60	2,92	220	2,92	210	1,30	480	2,34	64	21

## Überdruck / Pressure

## Unterdruck / Vacuum

