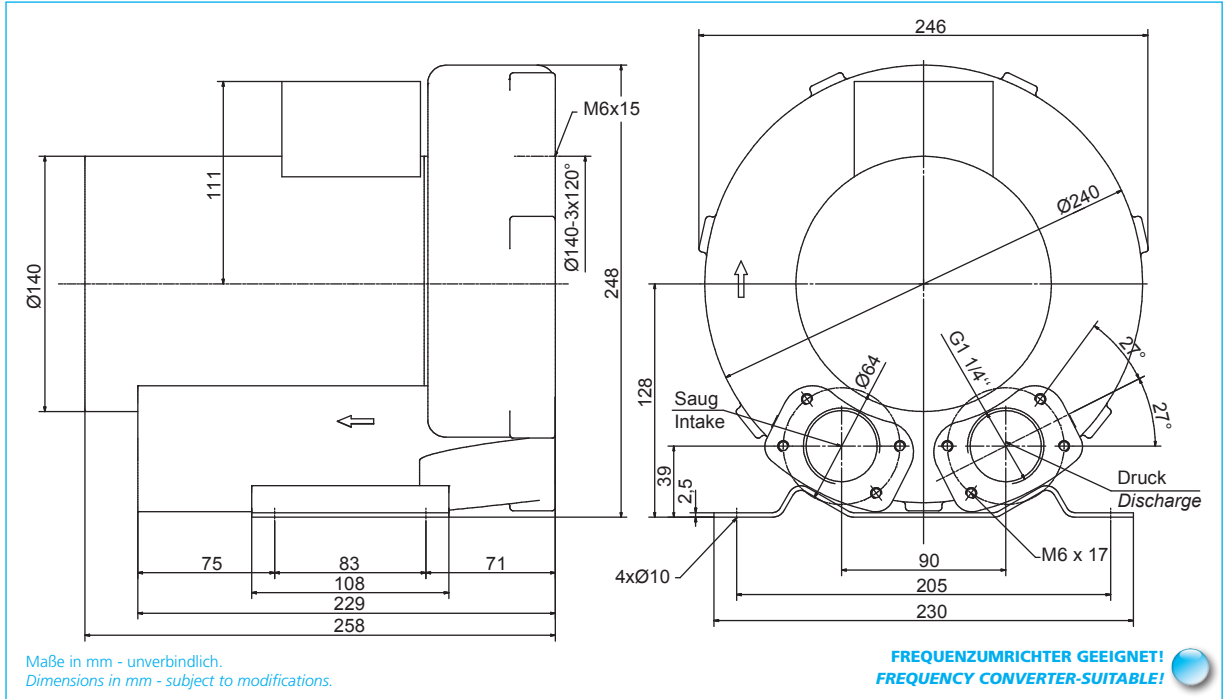
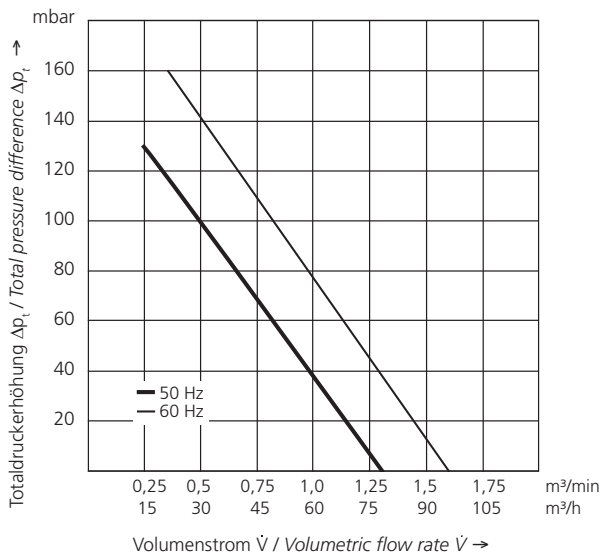


1SD 210



Typ Type	Frequenz Frequency	Grenzwerte der Drosselkurve Überdruck Maximum performance when used as blower		Grenzwerte der Drosselkurve Unterdruck Maximum performance when used as extractor		Nennwerte des Motors Motor ratings			Schalldruckpegel Sound pressure level	Gewicht (ca.) Weight (approx.)
		$\dot{V}_{max.}$ $\dot{V}_{max.}$	$\Delta p_t max.$ $\Delta p_t max.$	$\dot{V}_{max.}$ $\dot{V}_{max.}$	$\Delta p_t max.$ $\Delta p_t max.$	Leistung Rated output	Spannung Voltage	Strom Current		
	Hz	m ³ /min	mbar	m ³ /min	mbar	kW	V	A	dB (A)	kg
1SD 210 ✓	50	1,33	130	1,33	120	0,37	207-253/ 360-440	1,80/1,04	53	10
	60	1,63	160	1,63	150	0,63	220-250/ 415-480	2,40/1,40	56	10

Überdruck / Pressure



Unterdruck / Vacuum

