


Datenblatt / Datasheet

[-->Download :Parameter / Datenblatt / Datasheet <--](#)

		ATEX K08 MS MOR		536 m3/h +220 mbar -220 mbar 3 phases 5,5 kW	
SKVTechnik info@skvtechnik.de www.skvtechnik.de		Tel: +49 3741 2510951 Fax: +49 3741 2510952 Funk: +49 1727799600		 1287 F ATEX	

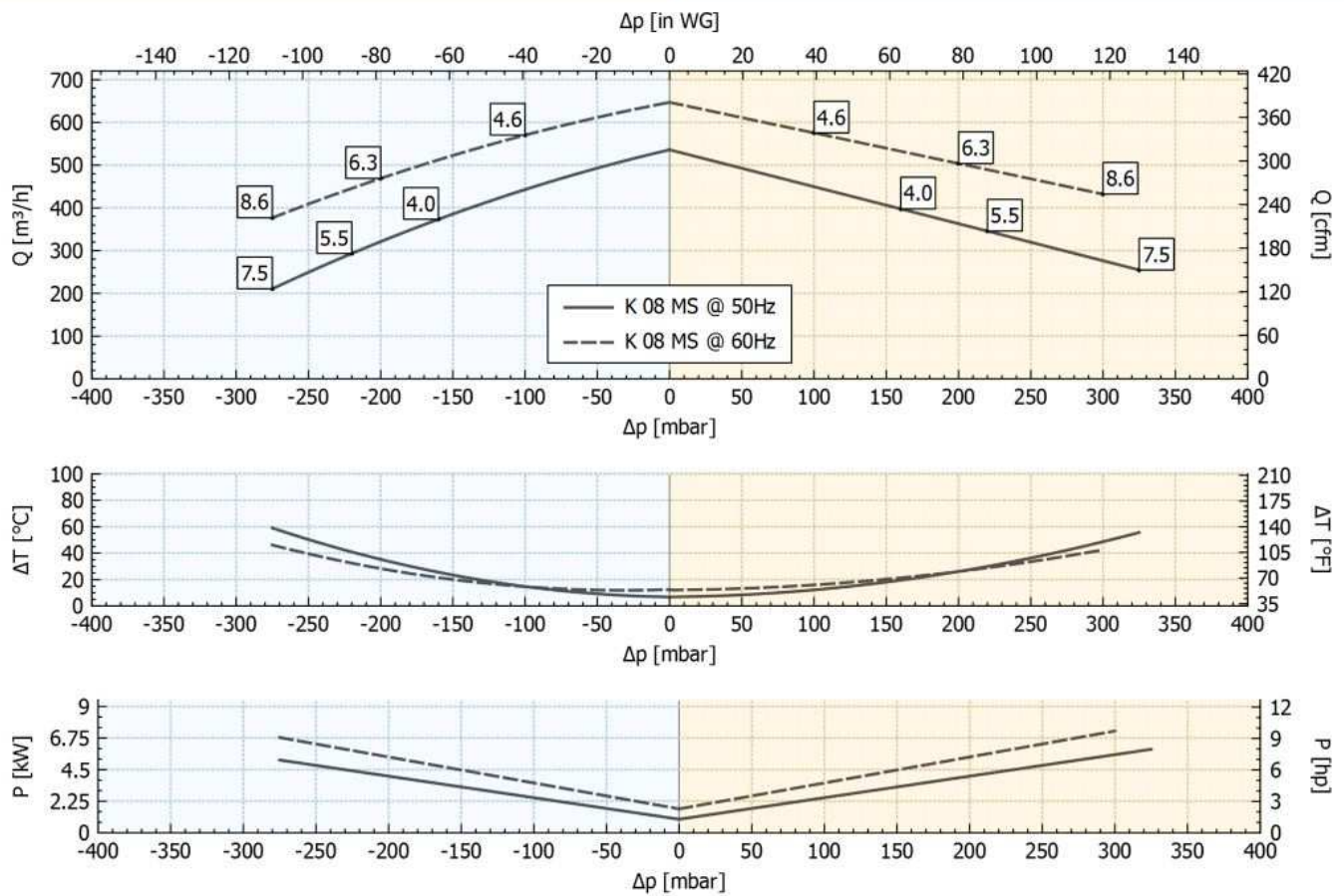
Technische Eigenschaften	Elektromotor	Optionen	
Konstruktion aus Aluminiumlegierung	Schutzart IP55	Spezialspannungen (IEC 60038)	
Vibrationslose ruhige Betriebsweise	Isolationsklasse F (8)	Oberflächenbehandlung	
	Thermokontakt (PTO) als Standard	abgedichtete Version	

Leistungsdaten / Parameter

ATEX K08 MS MOR 536 m3/h +220 mbar -220 mbar 3 phases 5,5 kW												
Frequenz / Frequency	Grenzwerte der Drosselkurve im Überdruck		Grenzwerte der Drosselkurve im Unterdruck		Motorkennwerte			Schalldruckpegel Sound pressure level	Gewicht (ca.) Weight (approx.)	Druckanschluss Pressure port diameter	Sauganschluss Suction port diameter	
	Maximum Performance used as blower		Maximum Performance used as extractor		Motor ratings							
	V max.	delta p max.	V max.	delta p max.	Leistung Rated output	Spannung Voltage	Strom Current					
Hz	m ³ / min m ³ / h	mbar	m ³ / min m ³ / h	mbar	kW	V	A	dB (A)	kg	Zoll (")	Zoll (")	
50	4,47	220	4,47	220	5,50		-	76,5	72	3 Zoll	3 Zoll	
	536		536									
60	5,39	200	5,39	200	6,30		-	78,5				
	647		647									

Leistungskurven / Parameter

VAKUUMBETRIEB **DRUCKBETRIEB**



Toleranz auf die angegebenen Werte ± 10 %.
 Änderungen der Daten ohne vorherige Ankündigung vorbehalten.
 Kennlinien bezogen auf Luft bei einer Temperatur von 20 °C und atmosphärischem Druck von 1013 mbar (abs).

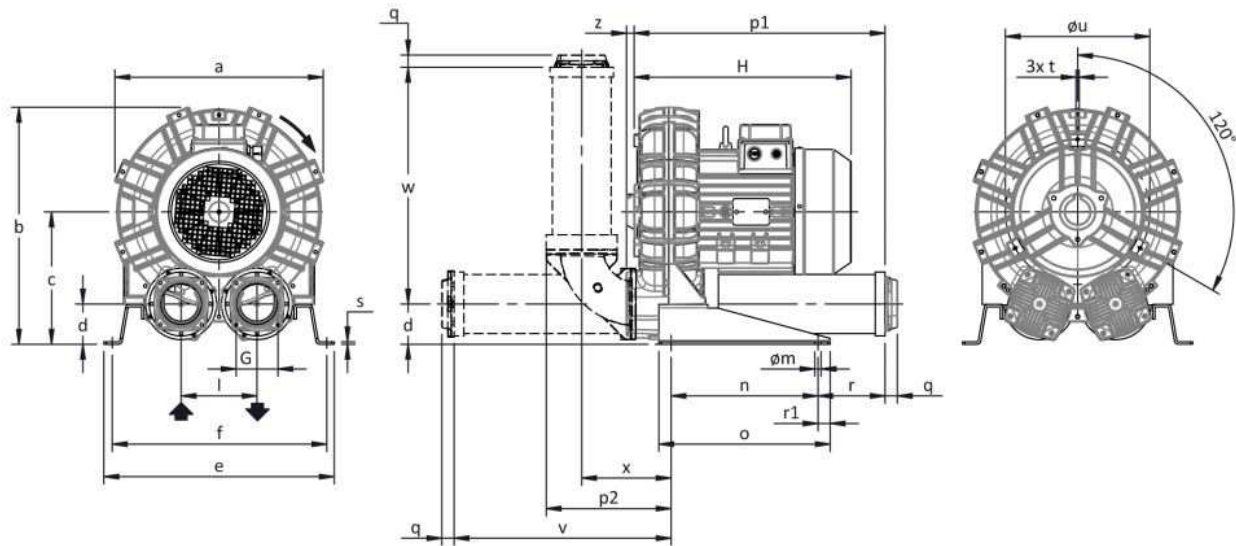
Technische Eigenschaften - Konstruktion aus Aluminiumlegierung - Vibrationslose ruhige Betriebsweise	
Elektromotor - Schutzart IP55 - Isolationsklasse F(B) - Thermokontakt (PTO) als Standard	
Optionen - Spezialspannungen (IEC 60038) - Oberflächenbehandlung - Abgedichtete Version	

Leistungsdaten

P _n [kW]	Frequenz [Hz]	Δp _{max} [mbar]		Q _{max} [m³/h]	Leq ¹ [dB(A)]	Gewicht [kg]	H ² [mm]
		Vakuumbetrieb	Druckbetrieb				
4	50	160	160	536	76.5	61	477
4.6	60	100	100	647	78.5	61	477
5.5	50	220	220	536	76.5	72	535
6.3	60	200	200	647	78.5	72	535
7.5	50	275	325	536	76.5	77.5	535
8.6	60	275	300	647	78.5	77.5	535

1. Schalldruckpegel in 1 m Abstand bei angeschlossener Schlauchleitung am Ein- und Auslass, Messung nach ISO 3744.

Abmessungen / Construction datas



Maße in mm
Unverbindlich

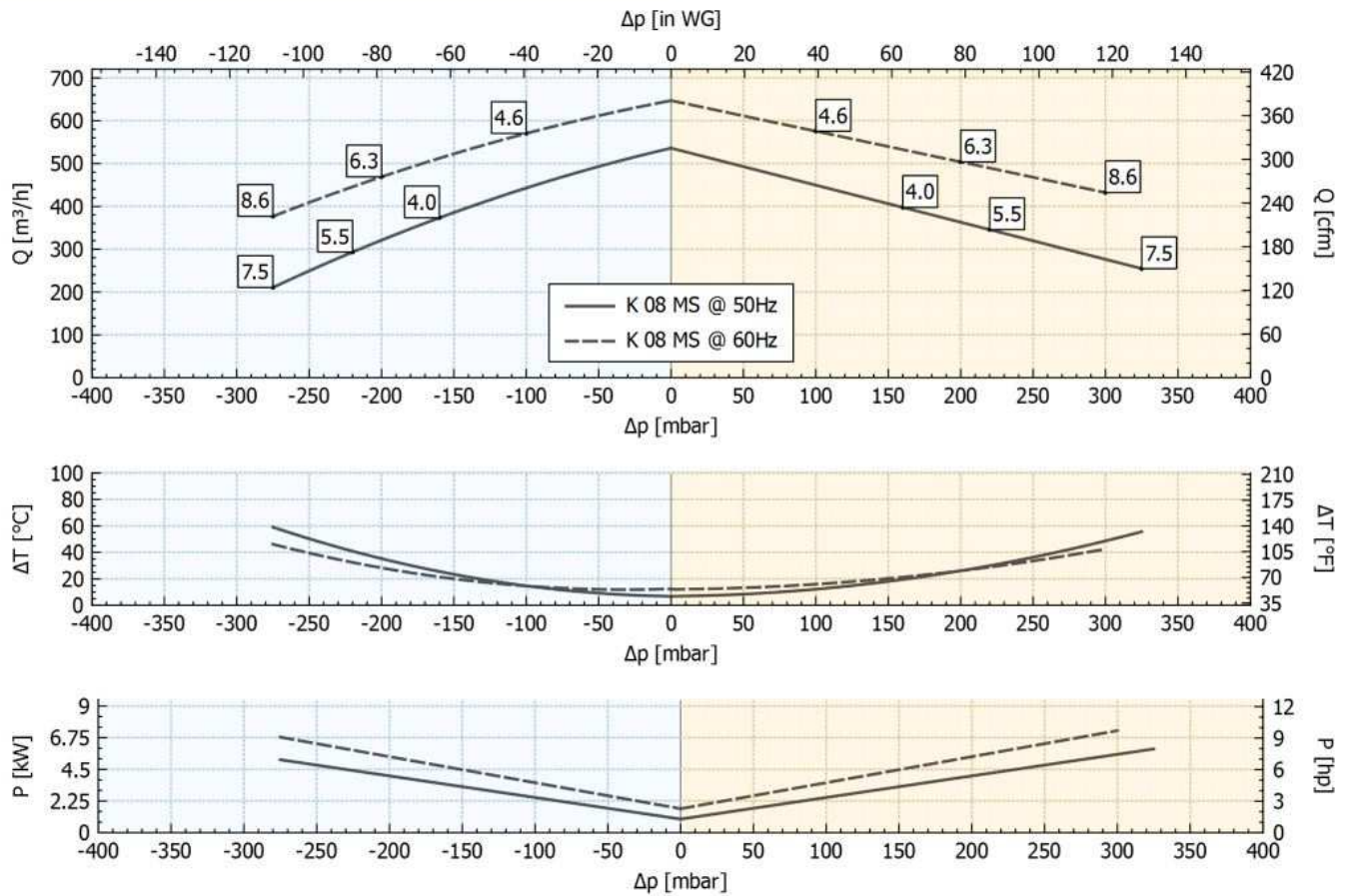
a	b	c	d	d1	e	f	G	l	l1	l2	m	n	o	p1	p2	q	r	r1	s	t	u	v	w	x	y	z
457	498	269	82	-	480	448	G 3"	155	-	-	13	300	350	512	255	25	137	25	5	M8	310	443	481	183	-	16

INSTALLATION

- Für einen einwandfreien Betrieb muss ein Ansaugfilter und ein Vakuum-/Druckbegrenzungsventil installiert werden.
- Zulässige Umgebungs- und Ansaugtemperatur des Fördermediums -15 °C bis +40 °C.
- Bitte lesen Sie die Betriebsanleitung vor der Installation und Inbetriebsetzung des Gerätes aufmerksam durch.

Gerätetyp / Similar machine types

VAKUUMBETRIEB **DRUCKBETRIEB**



Toleranz auf die angegebenen Werte $\pm 10\%$.
 Änderungen der Daten ohne vorherige Ankündigung vorbehalten.
 Kennlinien bezogen auf Luft bei einer Temperatur von 20 °C und atmosphärischem Druck von 1013 mbar (abs).

Fragen zum Artikel? Wir sind für Sie da!
 03741 2510951 || info@skvtechnik.de



Verdichterkonfigurator unter :
<https://www.skvent.de>



Konfigurator mit Lupe aufrufen!