


# Datenblatt / Datasheet

[-->Download :Parameter / Datenblatt / Datasheet <--](#)

		<b>ATEX K07 MS MOR</b>		414 m <sup>3</sup> /h   +225 mbar   -225 mbar   3 phases <b>4 kW</b>	
SKVTechnik info@skvtechnik.de www.skvtechnik.de		Tel: +49 3741 2510951 Fax: +49 3741 2510952 Funk: +49 1727799600		<b> 1284 F ATEX</b>	

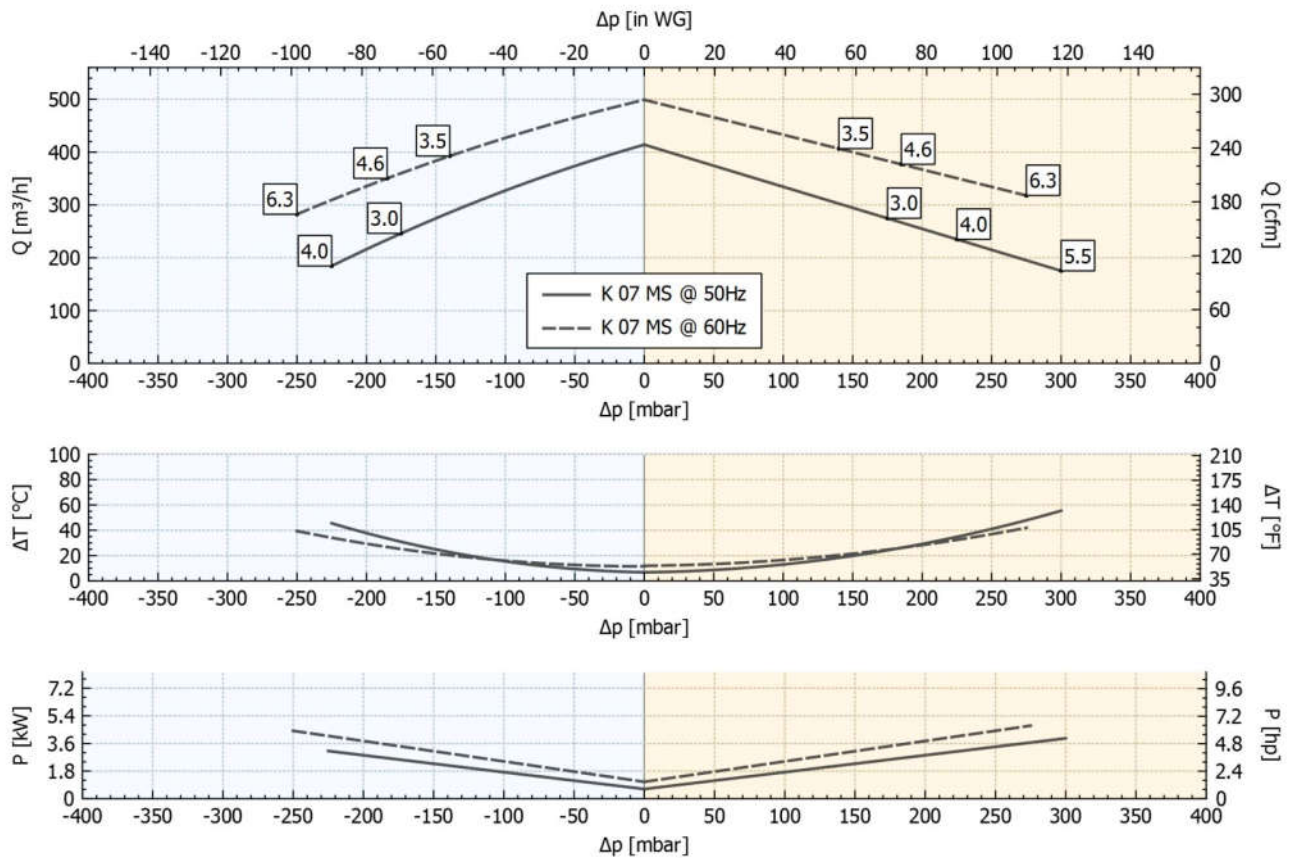
Technische Eigenschaften	Elektromotor	Optionen	
Konstruktion aus Aluminiumlegierung	Schutzart IP55	Spezialspannungen (IEC 60038)	
Vibrationslose ruhige Betriebsweise	Isolationsklasse F (8)	Oberflächenbehandlung	
	Thermokontakt (PTO) als Standard	abgedichtete Version	

## Leistungsdaten / Parameter

ATEX K07 MS MOR 414 m <sup>3</sup> /h   +225 mbar   -225 mbar   3 phases 4 kW											
Frequenz / Frequency	Grenzwerte der Drosselkurve im Überdruck		Grenzwerte der Drosselkurve im Unterdruck		Motorkennwerte			Schalldruckpegel Sound pressure level	Gewicht (ca.) Weight (approx.)	Druckanschluss Pressure port diameter	Sauganschluss Suction port diameter
	Maximum Performance used as blower		Maximum Performance used as extractor		Motor ratings						
	V max.	delta p max.	V max.	delta p max.	Leistung Rated output	Spannung Voltage	Strom Current				
Hz	m <sup>3</sup> / min	mbar	m <sup>3</sup> / min	mbar	kW	V	A	dB (A)	kg	Zoll (")	Zoll (")
50	3,45	225	3,45	225	4,00		-	75,4	59,5	3 Zoll	3 Zoll
	414		414								
60	4,16	185	4,16	185	4,60		-	77,4			
	499		499								

## Leistungskurven / Parameter

**VAKUUMBETRIEB** **DRUCKBETRIEB**



Toleranz auf die angegebenen Werte ± 10 %.  
 Änderungen der Daten ohne vorherige Ankündigung vorbehalten.  
 Kennlinien bezogen auf Luft bei einer Temperatur von 20 °C und atmosphärischem Druck von 1013 mbar (abs).

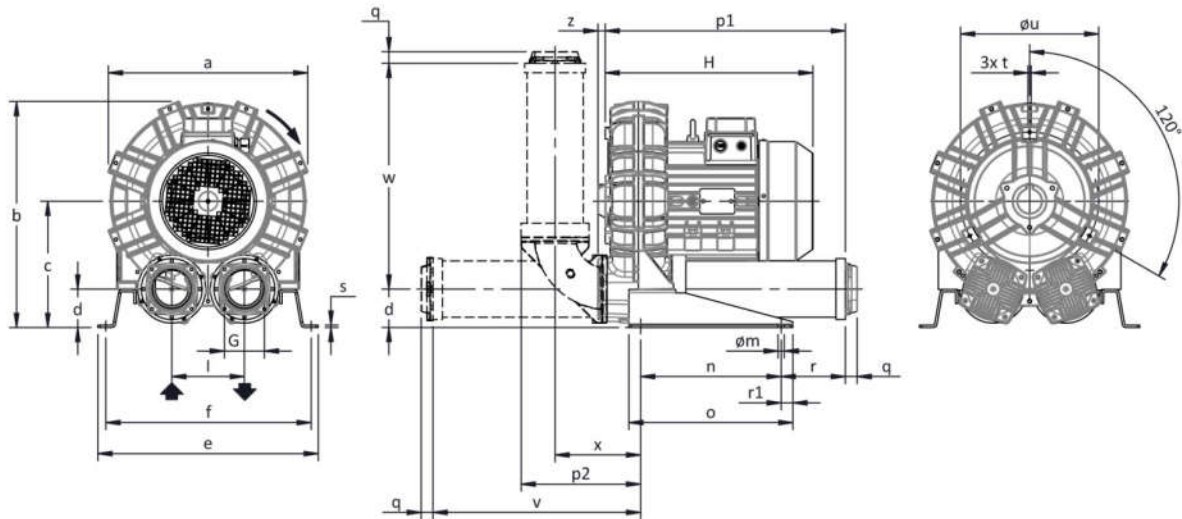
<p><b>Technische Eigenschaften</b></p> <ul style="list-style-type: none"> <li>- Konstruktion aus Aluminiumlegierung</li> <li>- Vibrationslose ruhige Betriebsweise</li> </ul>	
<p><b>Elektromotor</b></p> <ul style="list-style-type: none"> <li>- Schutzart IP55</li> <li>- Isolationsklasse F(B)</li> <li>- Thermokontakt (PTO) als Standard</li> </ul>	
<p><b>Optionen</b></p> <ul style="list-style-type: none"> <li>- Spezialspannungen (IEC 60038)</li> <li>- Oberflächenbehandlung</li> <li>- Abgedichtete Version</li> </ul>	

**Leistungsdaten**

P <sub>n</sub> [kW]	Frequenz [Hz]	Δp <sub>max</sub> [mbar]		Q <sub>max</sub> [m³/h]	Leq <sup>1</sup> [dB(A)]	Gewicht [kg]	H <sup>2</sup> [mm]
		Vakuumbetrieb	Druckbetrieb				
3	50	175	175	414	75.4	51	455
3.5	60	140	140	499	77.4	51	455
4	50	225	225	414	75.4	59.5	477
4.6	60	185	185	499	77.4	59.5	477
5.5	50	-	300	414	75.4	70.5	535
6.3	60	250	275	499	77.4	70.5	535

1. Schalldruckpegel in 1 m Abstand bei angeschlossener Schlauchleitung am Ein- und Auslass, Messung nach ISO 3744.

# Abmessungen / Construction datas



Maße in mm  
Unverbindlich

a	b	c	d	d1	e	f	G	l	l1	l2	m	n	o	p1	p2	q	r	r1	s	t	u	v	w	x	y	z
424	481	269	82	-	470	438	G 3"	155	-	-	13	300	350	512	255	25	137	25	5	M8	295	443	481	183	-	16

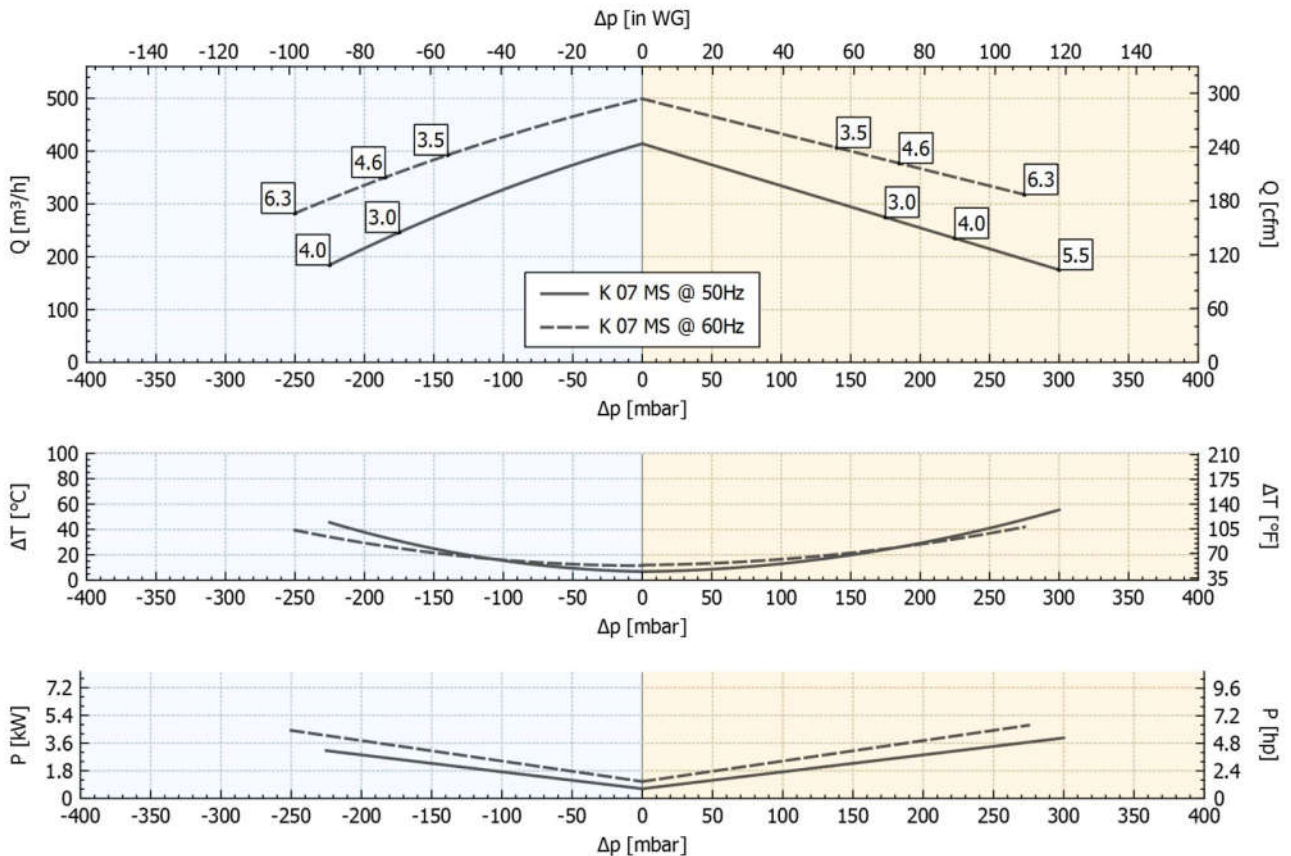
### INSTALLATION

- Für einen einwandfreien Betrieb muss ein Ansaugfilter und ein Vakuum-/Druckbegrenzungsventil installiert werden.
- Zulässige Umgebungs- und Ansaugtemperatur des Fördermediums -15 °C bis +40 °C.
- Bitte lesen Sie die Betriebsanleitung vor der Installation und Inbetriebsetzung des Gerätes aufmerksam durch.

## Gerätetyp / Similar machine types

VAKUUMBETRIEB

DRUCKBETRIEB



Toleranz auf die angegebenen Werte ± 10 %.  
Änderungen der Daten ohne vorherige Ankündigung vorbehalten.  
Kennlinien bezogen auf Luft bei einer Temperatur von 20 °C und atmosphärischem Druck von 1013 mbar (abs).

Fragen zum Artikel? Wir sind für Sie da!  
03741 2510951 || [info@skvtechnik.de](mailto:info@skvtechnik.de)



**Verdichterkonfigurator** unter :  
<https://www.skvent.de>



**Konfigurator mit Lupe aufrufen!**