



Datenblatt / Datasheet

[-->Download :Parameter / Datenblatt / Datasheet <--](#)

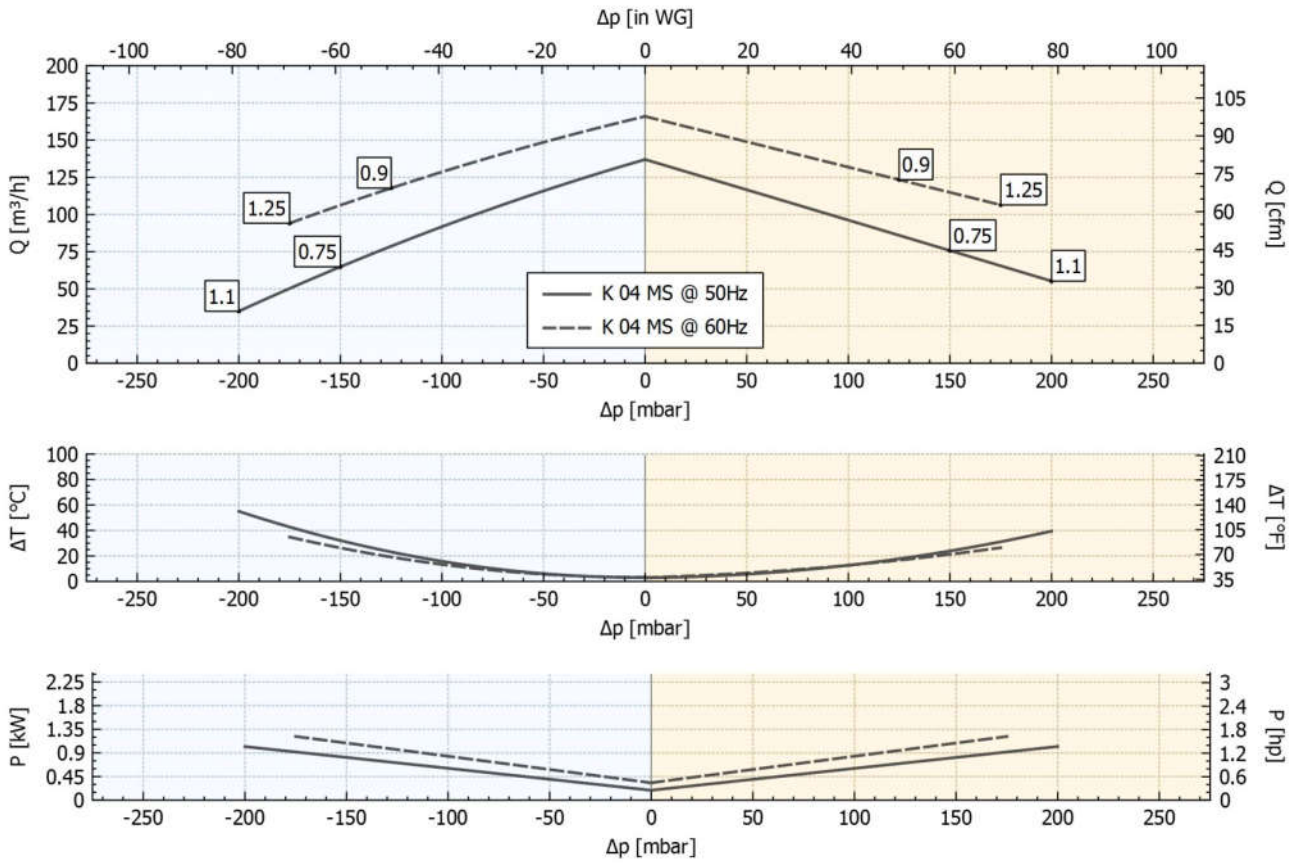
		ATEX K04 MS MOR		137 m3/h +150 mbar -150 mbar 3 phases 0,75 kW	
SKVTechnik info@skvtechnik.de www.skvtechnik.de		Tel: +49 3741 2510951 Fax: +49 3741 2510952 Funk: +49 1727799600		 1277 F ATEX	
Technische Eigenschaften		Elektromotor		Optionen	
Konstruktion aus Aluminiumlegierung		Schutzart IP55		Spezialspannungen (IEC 60038)	
Vibrationslose ruhige Betriebsweise		Isolationsklasse F (8)		Oberflächenbehandlung	
		Thermokontakt (PTO) als Standard		abgedichtete Version	
					

Leistungsdaten / Parameter

ATEX K04 MS MOR 137 m3/h +150 mbar -150 mbar 3 phases 0,75 kW											
Frequenz / Frequency	Grenzwerte der Drosselkurve im Überdruck		Grenzwerte der Drosselkurve im Unterdruck		Motorkennwerte			Schalldruckpegel Sound pressure level	Gewicht (ca.) Weight (approx.)	Druckanschluss Pressure port diameter	Sauganschluss Suction port diameter
	Maximum Performance used as blower		Maximum Performance used as extractor		Motor ratings						
	V max.	delta p max.	V max.	delta p max.	Leistung Rated output	Spannung Voltage	Strom Current				
Hz	m ³ / min m ³ / h	mbar	m ³ / min m ³ / h	mbar	kW	V	A	dB (A)	kg	Zoll (")	Zoll (")
50	1,14	150	1,14	150	0,75	200-240 / 345-415	1.86-1.74 / 3.22-3.01	61,6	17,1	1 1/2 Zoll	1 1/2 Zoll
	137		137								
60	1,38	125	1,38	125	0,86	220-280 / 380-480	2.03-1.74 / 3.52-3.01	63,6	17,1	1 1/2 Zoll	1 1/2 Zoll
	166		166								

Leistungskurven / Parameter

VAKUUMBETRIEB **DRUCKBETRIEB**



Toleranz auf die angegebenen Werte $\pm 10\%$.
 Änderungen der Daten ohne vorherige Ankündigung vorbehalten.
 Kennlinien bezogen auf Luft bei einer Temperatur von $20^{\circ}C$ und atmosphärischem Druck von 1013 mbar (abs).

Technische Eigenschaften

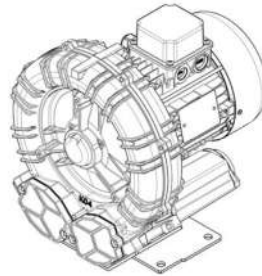
- Konstruktion aus Aluminiumlegierung
- Vibrationslose ruhige Betriebsweise

Elektromotor

- Schutzart IP55
- Isolationsklasse F(B)
- Thermokontakt (PTO) als Standard

Optionen

- Spezialspannungen (IEC 60038)
- Oberflächenbehandlung
- Abgedichtete Version

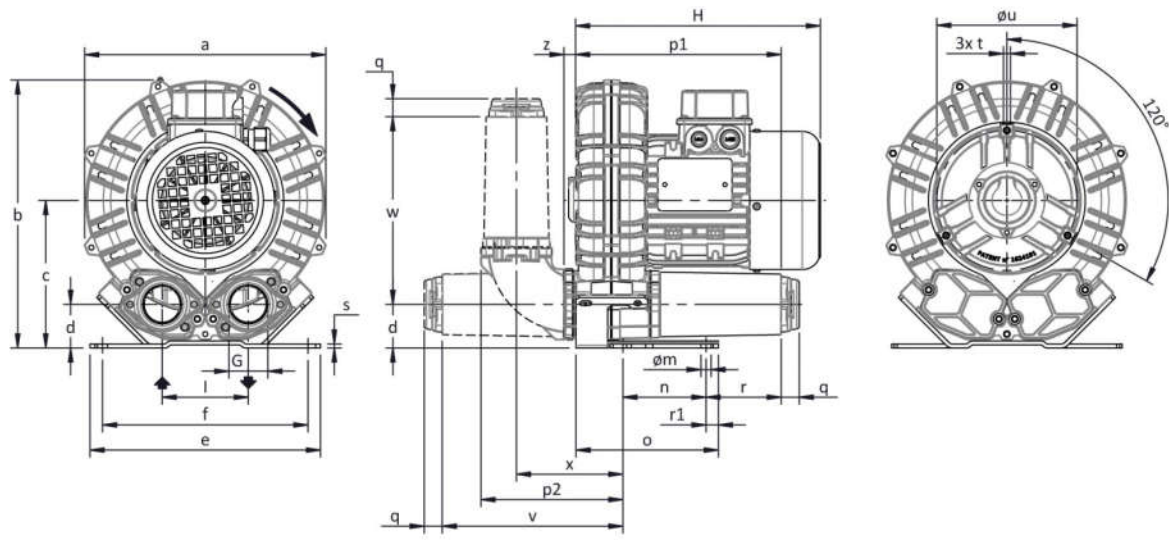


Leistungsdaten

P_n [kW]	Frequenz [Hz]	Δp_{max} [mbar]		Q_{max} [m³/h]	Leq^1 [dB(A)]	Gewicht [kg]	H^2 [mm]
		Vakuumbetrieb	Druckbetrieb				
0.75	50	150	150	137	61.6	17.1	311
0.86	60	125	125	166	63.6	17.1	311
1.1	50	200	200	137	61.6	18.5	311
1.25	60	175	175	166	63.6	18.5	311

1. Schalldruckpegel in 1 m Abstand bei angeschlossener Schlauchleitung am Ein- und Auslass, Messung nach ISO 3744.

Abmessungen / Construction datas



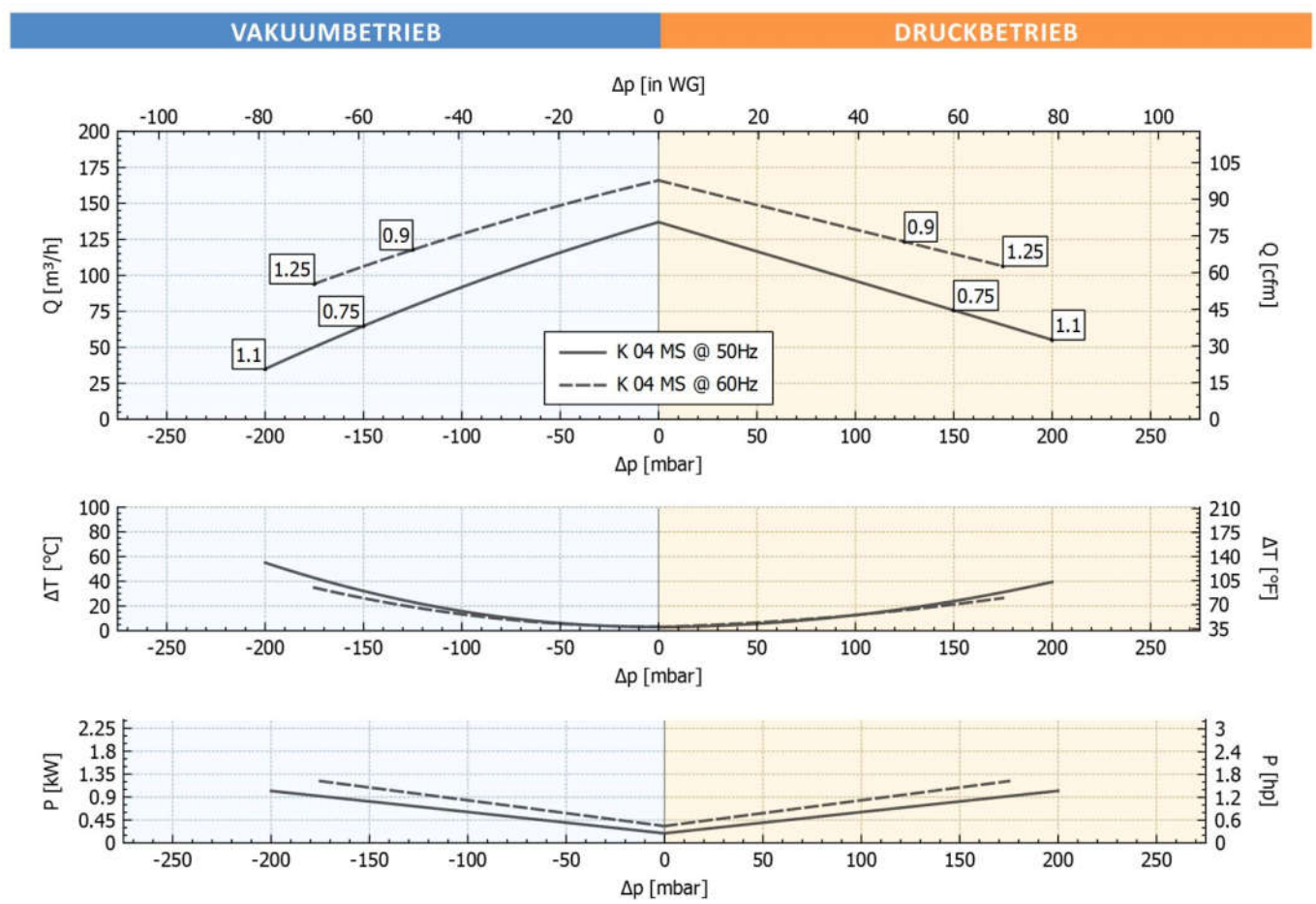
Maße in mm
Unverbindlich

a	b	c	d	d1	e	f	G	l	l1	l2	m	n	o	p1	p2	q	r	r1	s	t	u	v	w	x	y	z
285	315	172	49	-	255	225	G 1" 1/2	102	-	-	12	95	171	222	160	18	70	15	4	M6	175	195	188	120	-	18

INSTALLATION

- Für einen einwandfreien Betrieb muss ein Ansaugfilter und ein Vakuum-/Druckbegrenzungsventil installiert werden.
- Zulässige Umgebungs- und Ansaugtemperatur des Fördermediums -15 °C bis +40 °C.
- Bitte lesen Sie die Betriebsanleitung vor der Installation und Inbetriebsetzung des Gerätes aufmerksam durch.

Gerätetyp / Similar machine types



Toleranz auf die angegebenen Werte ± 10 %.
 Änderungen der Daten ohne vorherige Ankündigung vorbehalten.
 Kennlinien bezogen auf Luft bei einer Temperatur von 20 °C und atmosphärischem Druck von 1013 mbar (abs).

Fragen zum Artikel? Wir sind für Sie da!
03741 2510951 || info@skvtechnik.de



Verdichterkonfigurator unter :
<https://www.skvent.de>



Konfigurator mit Lupe aufrufen!