



# Datenblatt / Datasheet

[-->Download :Parameter / Datenblatt / Datasheet <--](#)

		<b>ATEX K03 MS MOR</b>		<b>74 m3/h   +150 mbar   -125 mbar   3 phases 0,55 kW</b>	
SKVTechnik info@skvtechnik.de www.skvtechnik.de		Tel: +49 3741 2510951 Fax: +49 3741 2510952 Funk: +49 1727799600		<b> 1276 F ATEX</b>	
<b>Technische Eigenschaften</b>		<b>Elektromotor</b>		<b>Optionen</b>	
Konstruktion aus Aluminiumlegierung		Schutzart IP55		Spezialspannungen (IEC 60038)	
Vibrationslose ruhige Betriebsweise		Isolationsklasse F (8)		Oberflächenbehandlung	
		Thermokontakt (PTO) als Standard		abgedichtete Version	

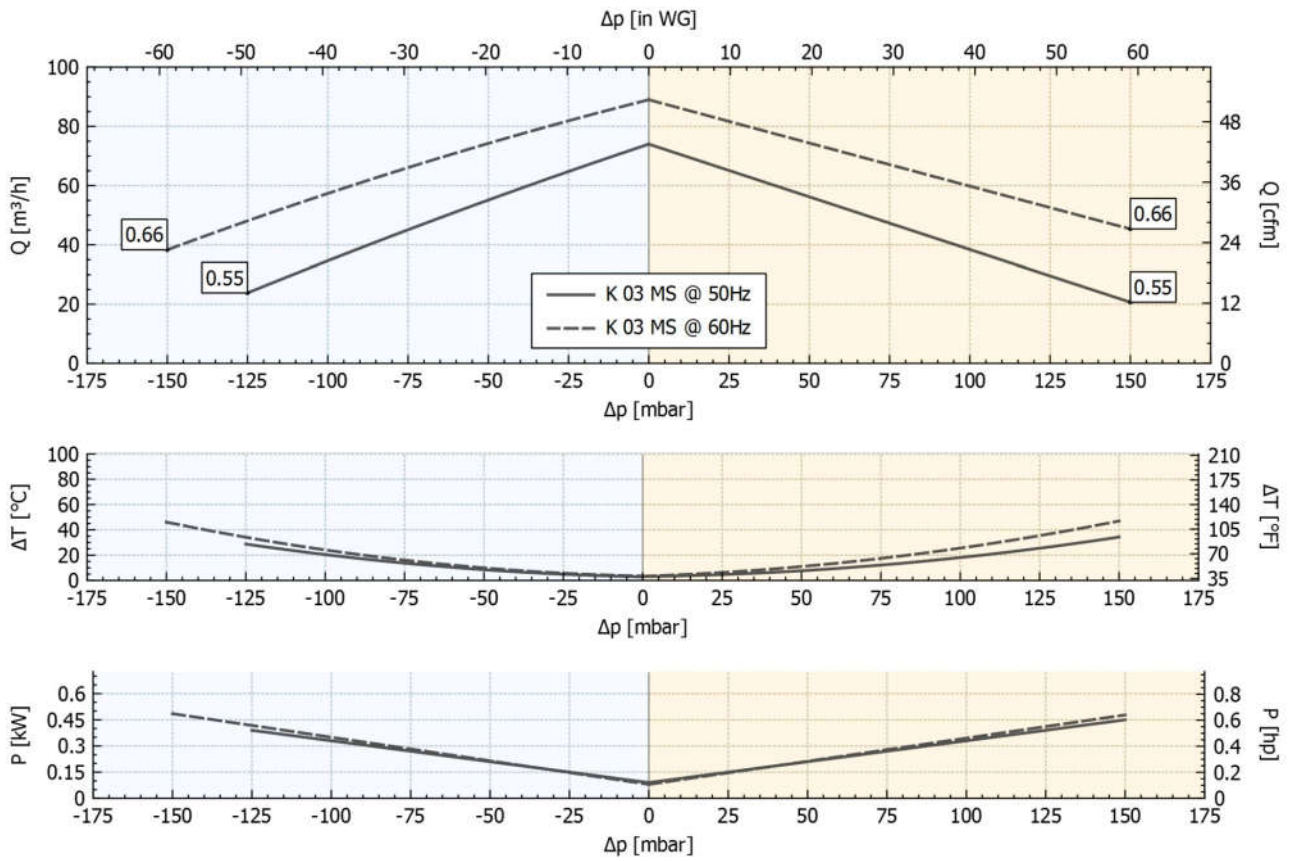


## Leistungsdaten / Parameter

ATEX K03 MS MOR 74 m3/h   +150 mbar   -125 mbar   3 phases 0,55 kW											
Frequenz / Frequency	Grenzwerte der Drosselkurve im Überdruck		Grenzwerte der Drosselkurve im Unterdruck		Motorkennwerte			Schalldruckpegel Sound pressure level	Gewicht (ca.) Weight (approx.)	Druckanschluss Pressure port diameter	Sauganschluss Suction port diameter
	Maximum Performance used as blower		Maximum Performance used as extractor		Motor ratings						
	V max.	delta p max.	V max.	delta p max.	Leistung Rated output	Spannung Voltage	Strom Current				
Hz	m <sup>3</sup> / min m <sup>3</sup> / h	mbar	m <sup>3</sup> / min m <sup>3</sup> / h	mbar	kW	V	A	dB (A)	kg	Zoll (")	Zoll (")
50	0,62	150	0,62	125	0,55	200-240 / 345-415	1,78-1,95/1 ,03-1,13	-	13	1 1/4 Zoll	1 1/4 Zoll
	74		74								
60	0,74	150	0,74	150	0,66	220-280 / 380-480	1,76-1,83/1 ,02-1,06	-	13	1 1/4 Zoll	1 1/4 Zoll
	89		89								

## Leistungskurven / Parameter

**VAKUUMBETRIEB** **DRUCKBETRIEB**



Toleranz auf die angegebenen Werte ± 10 %.  
 Änderungen der Daten ohne vorherige Ankündigung vorbehalten.  
 Kennlinien bezogen auf Luft bei einer Temperatur von 20 °C und atmosphärischem Druck von 1013 mbar (abs).

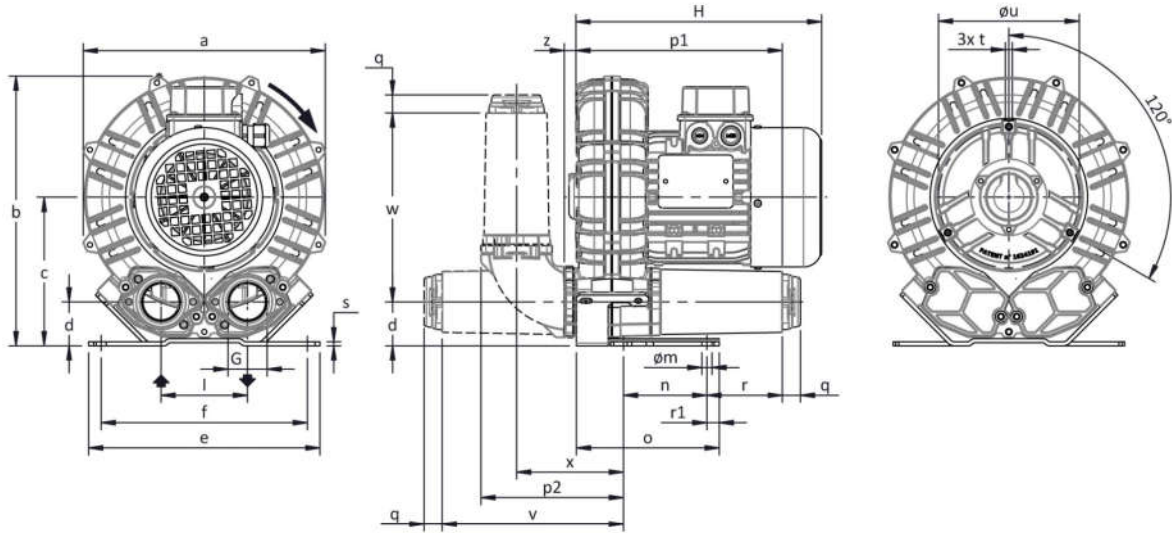
<p><b>Technische Eigenschaften</b></p> <ul style="list-style-type: none"> <li>- Konstruktion aus Aluminiumlegierung</li> <li>- Vibrationslose ruhige Betriebsweise</li> </ul> <p><b>Elektromotor</b></p> <ul style="list-style-type: none"> <li>- Schutzart IP55</li> <li>- Isolationsklasse F(B)</li> <li>- Thermokontakt (PTO) als Standard</li> </ul> <p><b>Optionen</b></p> <ul style="list-style-type: none"> <li>- Spezialspannungen (IEC 60038)</li> <li>- Oberflächenbehandlung</li> <li>- Abgedichtete Version</li> </ul>	
------------------------------------------------------------------------------------------------------------------------------------------------------------------------------------------------------------------------------------------------------------------------------------------------------------------------------------------------------------------------------------------------------------------------------------------------------------------------------------------------------------------------------------	--

**Leistungsdaten**

P <sub>n</sub> [kW]	Frequenz [Hz]	Δp <sub>max</sub> [mbar]		Q <sub>max</sub> [m³/h]	Leq <sup>1</sup> [dB(A)]	Gewicht [kg]	H <sup>2</sup> [mm]
		Vakuumbetrieb	Druckbetrieb				
0.55	50	125	150	74	58.7	13	298
0.66	60	150	150	89	60.7	13	298

1. Schalldruckpegel in 1 m Abstand bei angeschlossener Schlauchleitung am Ein- und Auslass, Messung nach ISO 3744.  
 2. Abmessungen siehe nächste Seite.

# Abmessungen / Construction datas



Maße in mm  
Unverbindlich

a	b	c	d	d1	e	f	G	l	l1	l2	m	n	o	p1	p2	q	r	r1	s	t	u	v	w	x	y	z
241	268	147	43	-	230	205	G 1" 1/4	86	-	-	10	83	142	205	140	18	75	12.5	4	M6	140	180	188	106	-	12

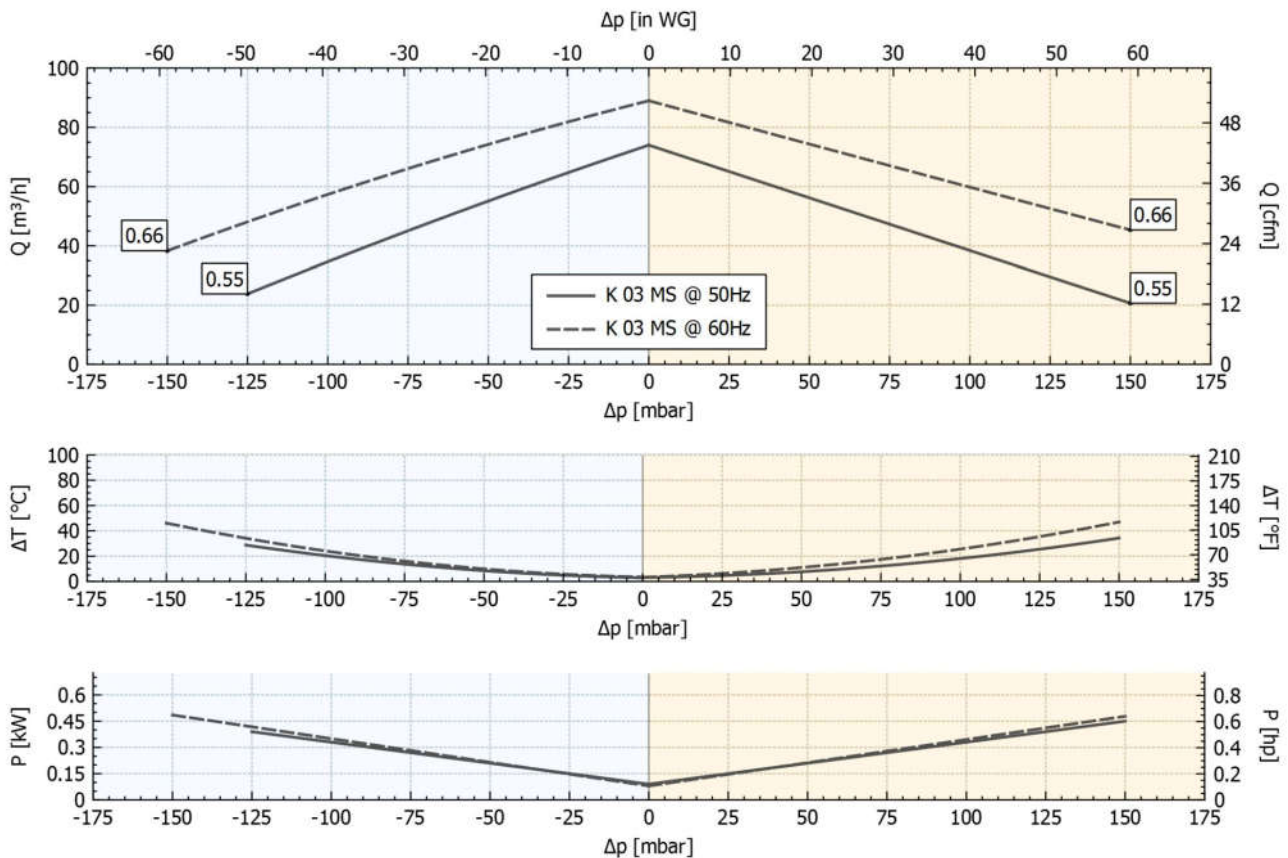
### INSTALLATION

- Für einen einwandfreien Betrieb muss ein Ansaugfilter und ein Vakuum-/Druckbegrenzungsventil installiert werden.
- Zulässige Umgebungs- und Ansaugtemperatur des Fördermediums -15 °C bis +40 °C.
- Bitte lesen Sie die Betriebsanleitung vor der Installation und Inbetriebsetzung des Gerätes aufmerksam durch.

## Gerätetyp / Similar machine types

VAKUUMBETRIEB

DRUCKBETRIEB



Toleranz auf die angegebenen Werte  $\pm 10\%$ .  
 Änderungen der Daten ohne vorherige Ankündigung vorbehalten.  
 Kennlinien bezogen auf Luft bei einer Temperatur von 20 °C und atmosphärischem Druck von 1013 mbar (abs).

Fragen zum Artikel? Wir sind für Sie da!  
03741 2510951 || [info@skvtechnik.de](mailto:info@skvtechnik.de)



**Verdichterkonfigurator** unter :  
<https://www.skvent.de>



**Konfigurator mit Lupe aufrufen!**