
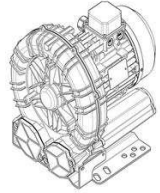


Datenblatt / Datasheet

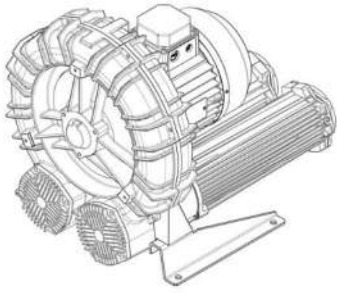
[-->Download :Parameter / Datenblatt / Datasheet <--](#)

				IE2 / Weitspannung	Seitenkanalverdichter
SKVTechnik		Tel: +49 3741 2510951			S8-1-472-11,0kW-3 1266 F
info@skvtechnik.de		Fax: +49 3741 2510952			11 kW / 13 kW [50 Hz / 60 Hz]
www.skvtechnik.de		Funk: +49 1727799600			

Technische Eigenschaften	Elektromotor	Optionen	
Konstruktion aus Aluminiumlegierung	Schutzart IP55	Spezialspannungen (IEC 60038)	
Vibrationslose ruhige Betriebsweise	Betrieb mit FU	Oberflächenbehandlung	
Wartungsfrei	Thermokontakt (PTO)	abgedichtete Version	

Leistungsdaten / Parameter

Seitenkanalverdichter 472 m ³ /h +450 mbar -425 mbar 3Phasen Motor 11 kW												
Frequenz / Frequency	Grenzwerte der Drosselkurve im Überdruck		Grenzwerte der Drosselkurve im Unterdruck		Motorkennwerte			Schalldruckpegel Sound pressure level	Gewicht (ca.) Weight (approx.)	Druckanschluss Pressure port diameter	Sauganschluss Suction port diameter	
	Maximum Performance used as blower		Maximum Performance used as extractor		Motor ratings							
	V max.	delta p max.	V max.	delta p max.	Leistung Rated output	Spannung Voltage	Strom Current					
Hz	m ³ / min m ³ / h	mbar	m ³ / min m ³ / h	mbar	kW	V	A	dB (A)	kg	Zoll (")	Zoll (")	
50	3,93	450	3,93	425	11,00	345-415 / 600-720	13,0-12,9/2 2,6-22,3	79,6	109	4 Zoll	4 Zoll	
	472		472									
60	4,75	425	4,75	425	13,00	380-480/66 0-830	13,8-12,4/2 3,9-21,4	81,9				
	570		570									

Technische Eigenschaften		<table border="1"> <tr> <td>~3</td> <td>[V] (Δ / Y)</td> <td>[Hz]</td> </tr> <tr> <td>IE2</td> <td>400 / 690</td> <td>50</td> </tr> <tr> <td></td> <td>460 / 795</td> <td>60</td> </tr> <tr> <td>Wide Range</td> <td>345 - 415 / 600 - 720</td> <td>50</td> </tr> <tr> <td></td> <td>380 - 480 / 660 - 830</td> <td>60</td> </tr> </table>	~3	[V] (Δ / Y)	[Hz]	IE2	400 / 690	50		460 / 795	60	Wide Range	345 - 415 / 600 - 720	50		380 - 480 / 660 - 830	60	
~3	[V] (Δ / Y)		[Hz]															
IE2	400 / 690		50															
	460 / 795		60															
Wide Range	345 - 415 / 600 - 720	50																
	380 - 480 / 660 - 830	60																
<ul style="list-style-type: none"> - Konstruktion aus Aluminiumlegierung - Vibrationslose ruhige Betriebsweise - Wartungsfrei 																		
Elektromotor																		
<ul style="list-style-type: none"> - Schutzart IP55 - Isolationsklasse F, geeignet für den Betrieb mit Frequenzumrichter - Thermokontakt (PTO) als Standard 																		
Optionen		Versorgungsspannung - IE2 nur bei 50 Hz - Zulässige Toleranz des festen Spannungswertes $\pm 10\%$, im Weitspannungsbereich $\pm 5\%$.																
<ul style="list-style-type: none"> - Spezialspannungen (IEC 60038) - Oberflächenbehandlung - Abgedichtete Version 																		

Leistungsdaten

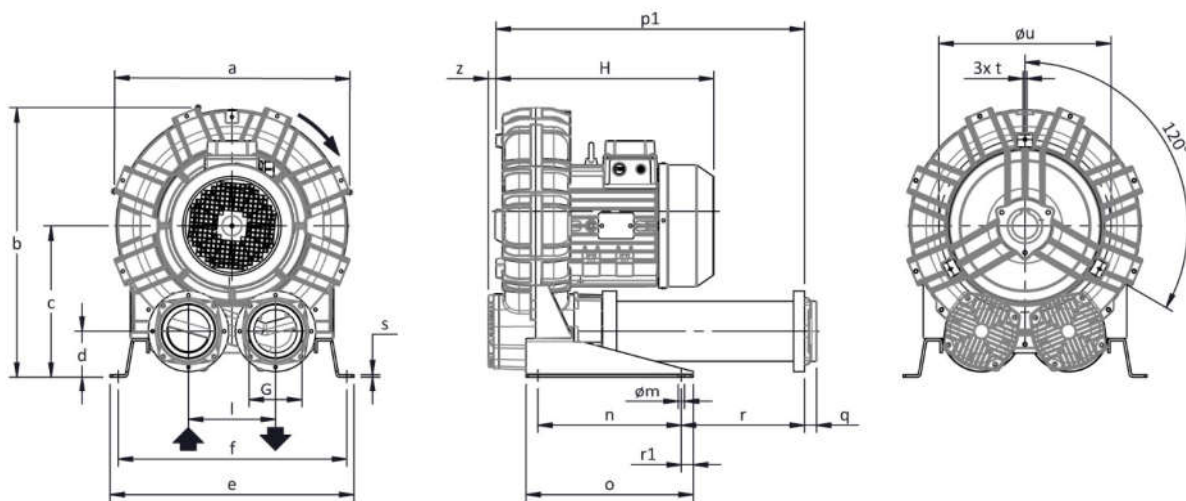
P _n [kW]	Frequenz [Hz]	Δp_{max} [mbar]		Q _{max} [m ³ /h]	Leq ¹ [dB(A)]	Gewicht [kg]	H ¹ [mm]	Stromaufnahme (Δ / Y)		Cos ϕ [-]	Drehzahl [rpm]
		Vakuumbetrieb	Druckbetrieb					[A]			
								IE2 ²	Range		
11	50	425	450	472	79.6	109	505	12.53 / 21.7	13.0-12.9 / 22.6-22.3	0.81	2940
13	60	425	425	570	81.9	109	505	12.2 / 21.2	13.8-12.4 / 23.9-21.4	0.84	3530
15	50	-	650	472	79.6	138	595	16.25 / 28.14	17.7-16.5 / 30.6-28.6	0.84	2950
18	60	-	550	570	81.9	138	595	15.6 / 27.0	18.2-15.5 / 31.6-26.8	0.87	3550

1. Schalldruckpegel in 1 m Abstand bei angeschlossener Schlauchleitung am Ein- und Auslass, Messung nach ISO 3744.

2. IE2 nur bei 50 Hz.

3. Abmessungen siehe nächste Seite.

Abmessungen / Construction datas



Unverbindlich
Maße in mm

a	b	c	d	d1	e	f	G	l	l1	l2	m	n	o	p1	p2	q	r	r1	s	t	u	v	w	x	y	z
548	606	332	91	-	540	508	G 4"	200	-	-	13	300	350	657	-	25	262	25	5	M8	390	-	-	-	-	13

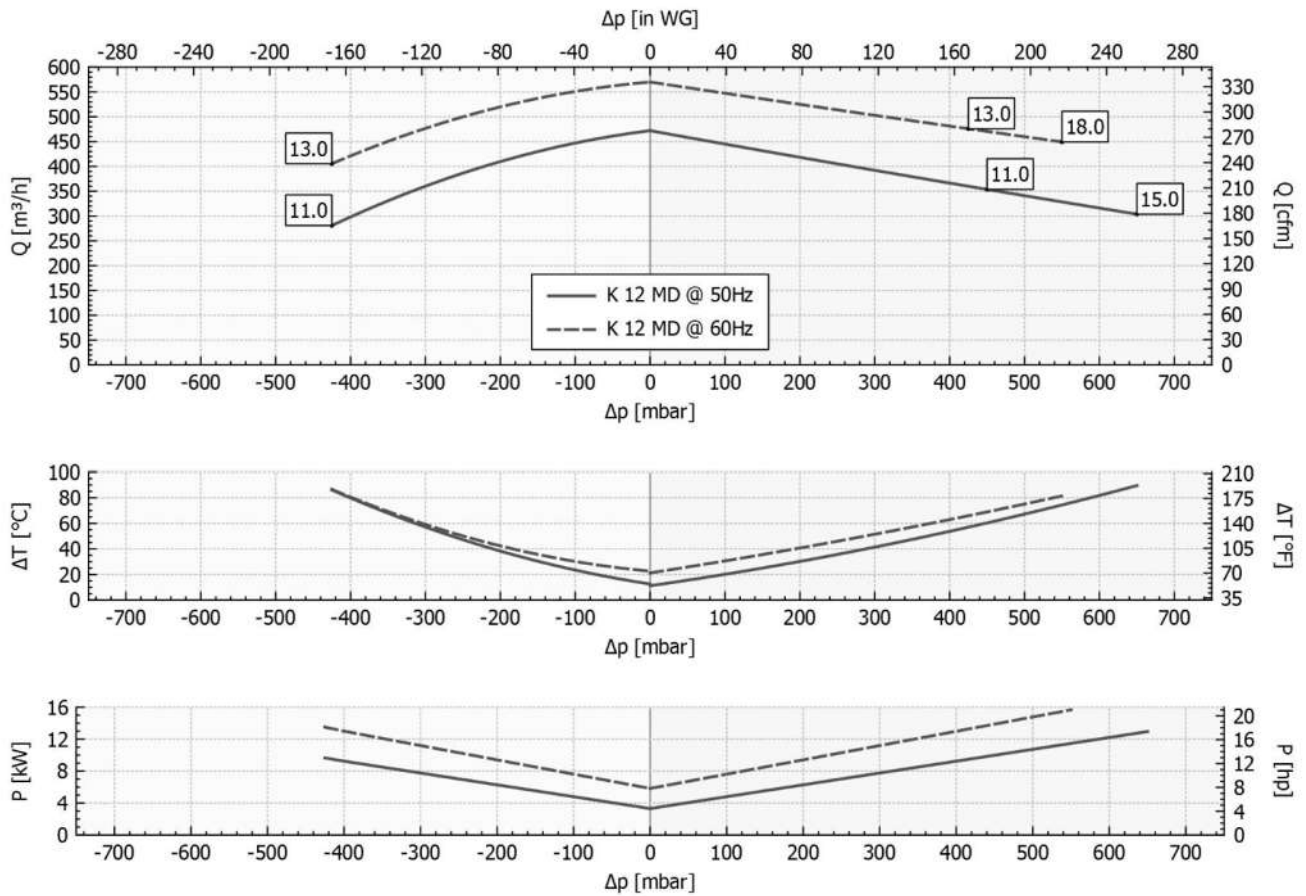
INSTALLATION

- Für einen einwandfreien Betrieb muss ein Ansaugfilter und ein Vakuum-/Druckbegrenzungsventil installiert werden.
- Weiteres Zubehör auf Anfrage lieferbar.
- Zulässige Umgebungs- und Ansaugtemperatur des Fördermediums -15 °C bis +40 °C.
- Bitte lesen Sie die Betriebsanleitung vor der Installation und Inbetriebsetzung des Gerätes aufmerksam durch.

Gerätetyp / Similar machine types

VAKUUMBETRIEB

DRUCKBETRIEB



Toleranz auf die angegebenen Werte $\pm 10\%$.
 Änderungen der Daten ohne vorherige Ankündigung vorbehalten.
 Kennlinien bezogen auf Luft bei einer Temperatur von 20 °C und atmosphärischem Druck von 1013 mbar (abs).

Fragen zum Artikel? Wir sind für Sie da!
 03741 2510951 || info@skvtechnik.de



Verdichterkonfigurator unter :

<https://www.skvent.de>



Konfigurator mit Lupe aufrufen!