

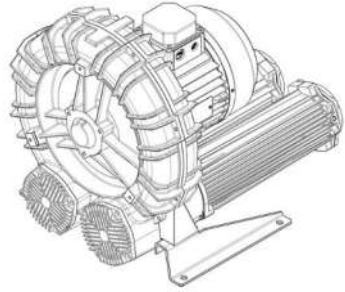
Datenblatt / Datasheet

[-->Download :Parameter / Datenblatt / Datasheet <--](#)

				IE2 / Weitspannung	Seitenkanalverdichter	
SKVTechnik info@skvtechnik.de www.skvtechnik.de		Tel: +49 3741 2510951 Fax: +49 3741 2510952 Funk: +49 1727799600			S7-1-430-9,2kW-3 1264 F	
					9,2 kW / 11 kW [50 Hz / 60 Hz]	
Technische Eigenschaften		Elektromotor		Optionen		
Konstruktion aus Aluminiumlegierung		Schutzart IP55		Spezialspannungen (IEC 60038)		
Vibrationslose ruhige Betriebsweise		Betrieb mit FU		Oberflächenbehandlung		
Wartungsfrei		Thermokontakt (PTO)		abgedichtete Version		

Leistungsdaten / Parameter

Seitenkanalverdichter 430 m ³ /h +525 mbar - - mbar 3Phasen Motor 9,2 kW											
Frequenz / Frequency	Grenzwerte der Drosselkurve im Überdruck		Grenzwerte der Drosselkurve im Unterdruck		Motorkennwerte			Schalldruckpegel Sound pressure level	Gewicht (ca.) Weight (approx.)	Druckanschluss Pressure port diameter	Sauganschluss Suction port diameter
	Maximum Performance used as blower		Maximum Performance used as extractor		Motor ratings						
	V max.	delta p max.	V max.	delta p max.	Leistung Rated output	Spannung Voltage	Strom Current				
Hz	m ³ / min m ³ / h	mbar	m ³ / min m ³ / h	mbar	kW	V	A	dB (A)	kg	Zoll (")	Zoll (")
50	3,58	525	3,58	-	9,20	345-415 / 600-720	11,1-10,6/1 9,2-18,3	78,4	103,5	4 Zoll	4 Zoll
	430		430								
60	4,33	425	4,33	425	11,00	380-480/66 0-830	11,9-10,3/2 0,6-17,9	80,4	103,5	4 Zoll	4 Zoll
	519		519								

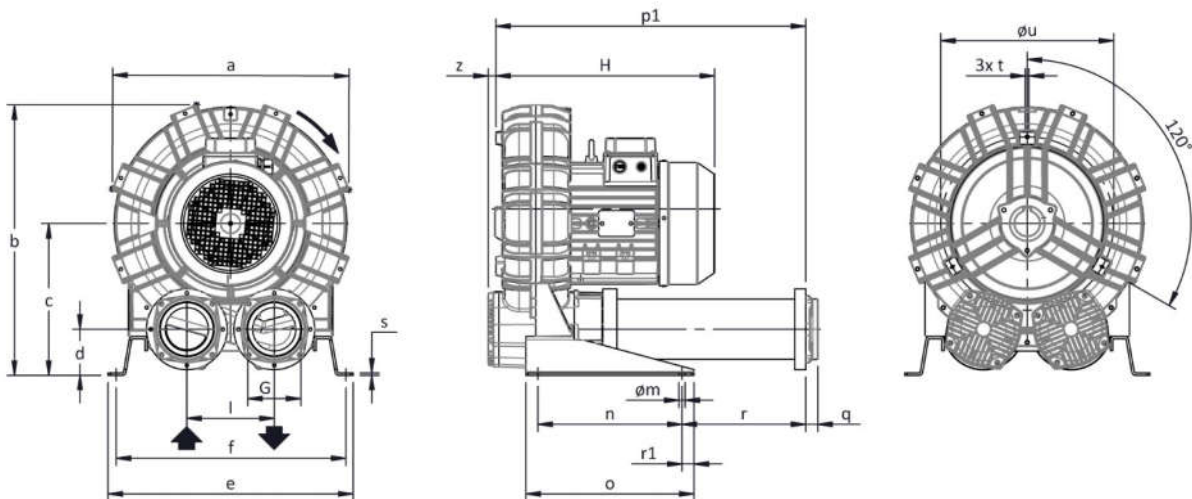
Technische Eigenschaften – Konstruktion aus Aluminiumlegierung – Vibrationslose ruhige Betriebsweise – Wartungsfrei Elektromotor – Schutzart IP55 – Isolationsklasse F, geeignet für den Betrieb mit Frequenzumrichter – Thermokontakt (PTO) als Standard Optionen – Spezialspannungen (IEC 60038) – Oberflächenbehandlung – Abgedichtete Version	<table border="1"> <tr> <td>~3</td> <td>[V] (Δ / Y)</td> <td>[Hz]</td> </tr> <tr> <td>IE2</td> <td>400 / 690</td> <td>50</td> </tr> <tr> <td></td> <td>460 / 795</td> <td>60</td> </tr> <tr> <td>Wide</td> <td>345 – 415 / 600 - 720</td> <td>50</td> </tr> <tr> <td>Range</td> <td>380 – 480 / 660 - 830</td> <td>60</td> </tr> </table> <p>Versorgungsspannung - IE2 nur bei 50 Hz - Zulässige Toleranz des festen Spannungswertes $\pm 10\%$, im Weitspannungsbereich $\pm 5\%$.</p>	~3	[V] (Δ / Y)	[Hz]	IE2	400 / 690	50		460 / 795	60	Wide	345 – 415 / 600 - 720	50	Range	380 – 480 / 660 - 830	60	
~3	[V] (Δ / Y)	[Hz]															
IE2	400 / 690	50															
	460 / 795	60															
Wide	345 – 415 / 600 - 720	50															
Range	380 – 480 / 660 - 830	60															

Leistungsdaten

P_n [kW]	Frequenz [Hz]	Δp_{max} [mbar]		Q_{max} [m ³ /h]	Leq^1 [dB(A)]	Gewicht [kg]	H^1 [mm]	Stromaufnahme (Δ / Y) [A]		$\cos\phi$ [-]	Drehzahl [rpm]
		Vakuumbetrieb	Druckbetrieb					IE2 ²	Range		
7.5	50	425	375	430	78.4	98.5	460	9.06 / 15.7	9.18-9.47 / 15.9-16.4	0.78	2940
9	60	320	320	519	80.4	98.5	460	8.86 / 15.34	9.87-9.00 / 17.1-15.6	0.83	3530
9.2	50	-	525	430	78.4	103.5	500	10.3 / 17.8	11.1-10.6 / 19.2-18.3	0.83	2940
11	60	425	425	519	80.4	103.5	500	10.3 / 17.9	11.9-10.3 / 20.6-17.9	0.86	3530
11	50	-	650	430	78.4	110	500	12.53 / 21.7	13.0-12.9 / 22.6-22.3	0.81	2940
13	60	-	550	519	80.4	110	500	12.2 / 21.2	13.8-12.4 / 23.9-21.4	0.84	3530

- Schalldruckpegel in 1 m Abstand bei angeschlossener Schlauchleitung am Ein- und Auslass, Messung nach ISO 3744.
- IE2 nur bei 50 Hz.
- Abmessungen siehe nächste Seite.

Abmessungen / Construction datas



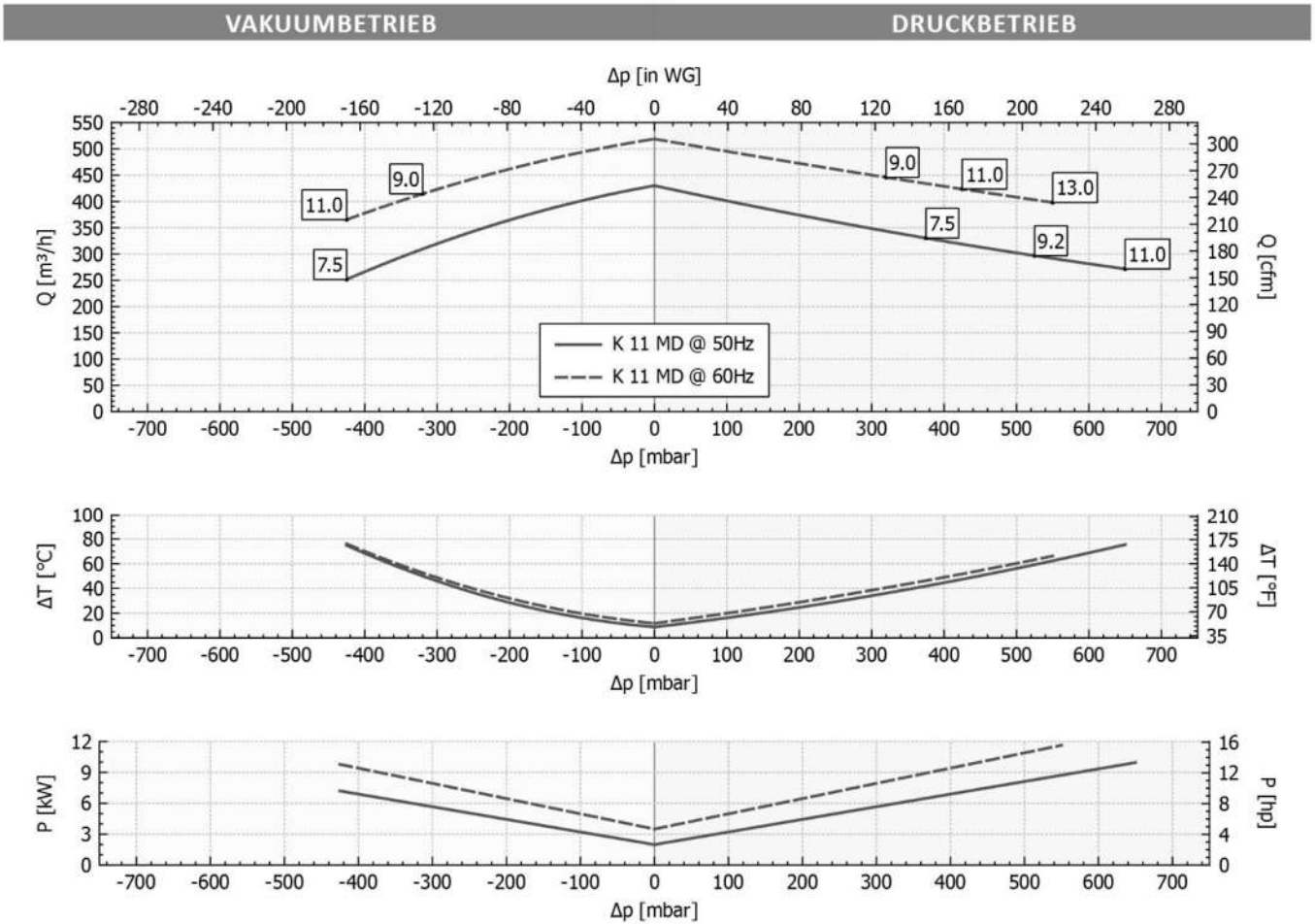
Unverbindlich
Maße in mm

a	b	c	d	d1	e	f	G	l	l1	l2	m	n	o	p1	p2	q	r	r1	s	t	u	v	w	x	y	z
542	603	332	91	-	540	508	G 4"	200	-	-	13	300	350	654	-	25	262	25	5	M8	390	-	-	-	-	16

INSTALLATION

- Für einen einwandfreien Betrieb muss ein Ansaugfilter und ein Vakuum-/Druckbegrenzungsventil installiert werden.
- Weiteres Zubehör auf Anfrage lieferbar.
- Zulässige Umgebungs- und Ansaugtemperatur des Fördermediums -15 °C bis +40 °C.
- Bitte lesen Sie die Betriebsanleitung vor der Installation und Inbetriebsetzung des Gerätes aufmerksam durch.

Gerätetyp / Similar machine types



Toleranz auf die angegebenen Werte $\pm 10\%$.
 Änderungen der Daten ohne vorherige Ankündigung vorbehalten.
 Kennlinien bezogen auf Luft bei einer Temperatur von 20 °C und atmosphärischem Druck von 1013 mbar (abs).

Fragen zum Artikel? Wir sind für Sie da!
 03741 2510951 || info@skvtechnik.de



Verdichterkonfigurator unter :
<https://www.skvent.de>



Konfigurator mit Lupe aufrufen!