
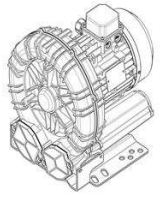


# Datenblatt / Datasheet

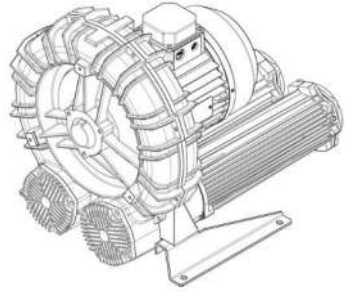
[-->Download :Parameter / Datenblatt / Datasheet <--](#)

				<b>IE2 / Weitspannung</b>	<b>Seitenkanalverdichter</b>
SKVTechnik info@skvtechnik.de www.skvtechnik.de		Tel: +49 3741 2510951 Fax: +49 3741 2510952 Funk: +49 1727799600			<b>S7-1-430-7,5kW-3  1263 F</b>
7,5 kW / 9 kW [50 Hz / 60 Hz]					

Technische Eigenschaften	Elektromotor	Optionen	
Konstruktion aus Aluminiumlegierung	Schutzart IP55	Spezialspannungen (IEC 60038)	
Vibrationslose ruhige Betriebsweise	Betrieb mit FU	Oberflächenbehandlung	
Wartungsfrei	Thermokontakt (PTO)	abgedichtete Version	

## Leistungsdaten / Parameter

Seitenkanalverdichter 430 m <sup>3</sup> /h   +375 mbar   -425 mbar   3Phasen Motor 7,5 kW												
Frequenz / Frequency	Grenzwerte der Drosselkurve im Überdruck		Grenzwerte der Drosselkurve im Unterdruck		Motorkennwerte			Schalldruckpegel Sound pressure level	Gewicht (ca.) Weight (approx.)	Druckanschluss Pressure port diameter	Sauganschluss Suction port diameter	
	Maximum Performance used as blower		Maximum Performance used as extractor		Motor ratings							
	V max.	delta p max.	V max.	delta p max.	Leistung	Spannung	Strom					
					Rated output	Voltage	Current					
Hz	m <sup>3</sup> / min m <sup>3</sup> / h	mbar	m <sup>3</sup> / min m <sup>3</sup> / h	mbar	kW	V	A	dB (A)	kg	Zoll (")	Zoll (")	
50	3,58	375	3,58	425	7,50	345-415 / 600-720	9,18-9,47/15,9-16,4	78,4	98,5	4 Zoll	4 Zoll	
	430		430									
60	4,33	320	4,33	320	9,00	380-480/660-830	9,87-9,00/17,1/15,6	80,4				
	519		519									

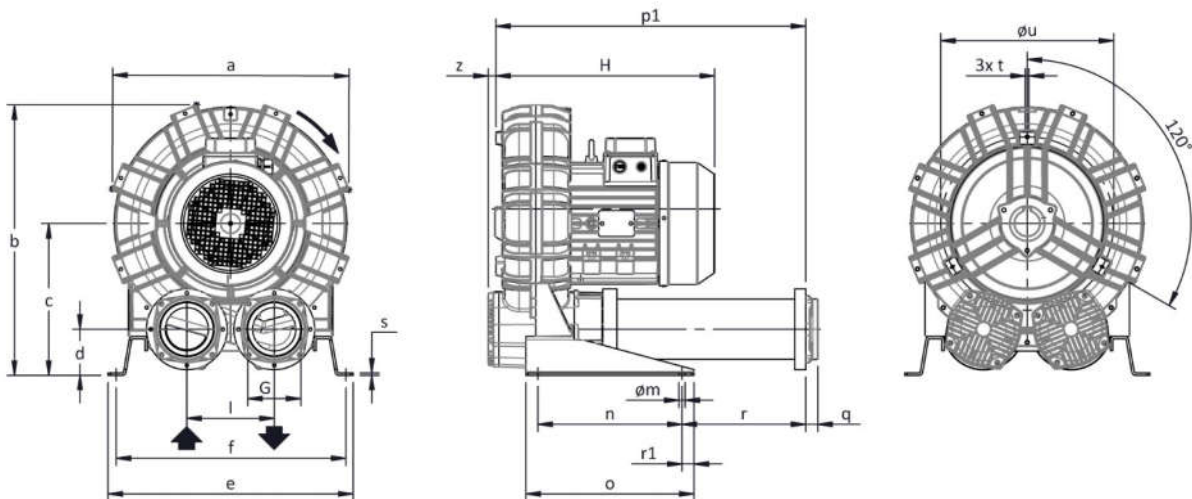
<b>Technische Eigenschaften</b>		<table border="1"> <tr> <td>~3</td> <td>[V] (<math>\Delta</math> / Y)</td> <td>[Hz]</td> </tr> <tr> <td>IE2</td> <td>400 / 690</td> <td>50</td> </tr> <tr> <td></td> <td>460 / 795</td> <td>60</td> </tr> <tr> <td>Wide Range</td> <td>345 – 415 / 600 - 720</td> <td>50</td> </tr> <tr> <td></td> <td>380 – 480 / 660 - 830</td> <td>60</td> </tr> </table>	~3	[V] ( $\Delta$ / Y)	[Hz]	IE2	400 / 690	50		460 / 795	60	Wide Range	345 – 415 / 600 - 720	50		380 – 480 / 660 - 830	60	
~3	[V] ( $\Delta$ / Y)		[Hz]															
IE2	400 / 690		50															
	460 / 795		60															
Wide Range	345 – 415 / 600 - 720	50																
	380 – 480 / 660 - 830	60																
<ul style="list-style-type: none"> <li>- Konstruktion aus Aluminiumlegierung</li> <li>- Vibrationslose ruhige Betriebsweise</li> <li>- Wartungsfrei</li> </ul>																		
<b>Elektromotor</b> <ul style="list-style-type: none"> <li>- Schutzart IP55</li> <li>- Isolationsklasse F, geeignet für den Betrieb mit Frequenzumrichter</li> <li>- Thermokontakt (PTO) als Standard</li> </ul>																		
<b>Optionen</b> <ul style="list-style-type: none"> <li>- Spezialspannungen (IEC 60038)</li> <li>- Oberflächenbehandlung</li> <li>- Abgedichtete Version</li> </ul>																		
<b>Versorgungsspannung - IE2 nur bei 50 Hz - Zulässige Toleranz des festen Spannungswertes <math>\pm 10\%</math>, im Weitspannungsbereich <math>\pm 5\%</math>.</b>																		

## Leistungsdaten

$P_n$ [kW]	Frequenz [Hz]	$\Delta p_{max}$ [mbar]		$Q_{max}$ [m <sup>3</sup> /h]	Leq <sup>1</sup> [dB(A)]	Gewicht [kg]	H <sup>1</sup> [mm]	Stromaufnahme ( $\Delta$ / Y) [A]		Cos $\phi$ [-]	Drehzahl [rpm]
		Vakuumbetrieb	Druckbetrieb					IE2 <sup>2</sup>	Range		
7.5	50	425	375	430	78.4	98.5	460	9.06 / 15.7	9.18-9.47 / 15.9-16.4	0.78	2940
9	60	320	320	519	80.4	98.5	460	8.86 / 15.34	9.87-9.00 / 17.1-15.6	0.83	3530
9.2	50	-	525	430	78.4	103.5	500	10.3 / 17.8	11.1-10.6 / 19.2-18.3	0.83	2940
11	60	425	425	519	80.4	103.5	500	10.3 / 17.9	11.9-10.3 / 20.6-17.9	0.86	3530
11	50	-	650	430	78.4	110	500	12.53 / 21.7	13.0-12.9 / 22.6-22.3	0.81	2940
13	60	-	550	519	80.4	110	500	12.2 / 21.2	13.8-12.4 / 23.9-21.4	0.84	3530

1. Schalldruckpegel in 1 m Abstand bei angeschlossener Schlauchleitung am Ein- und Auslass, Messung nach ISO 3744.
2. IE2 nur bei 50 Hz.
3. Abmessungen siehe nächste Seite.

## Abmessungen / Construction datas



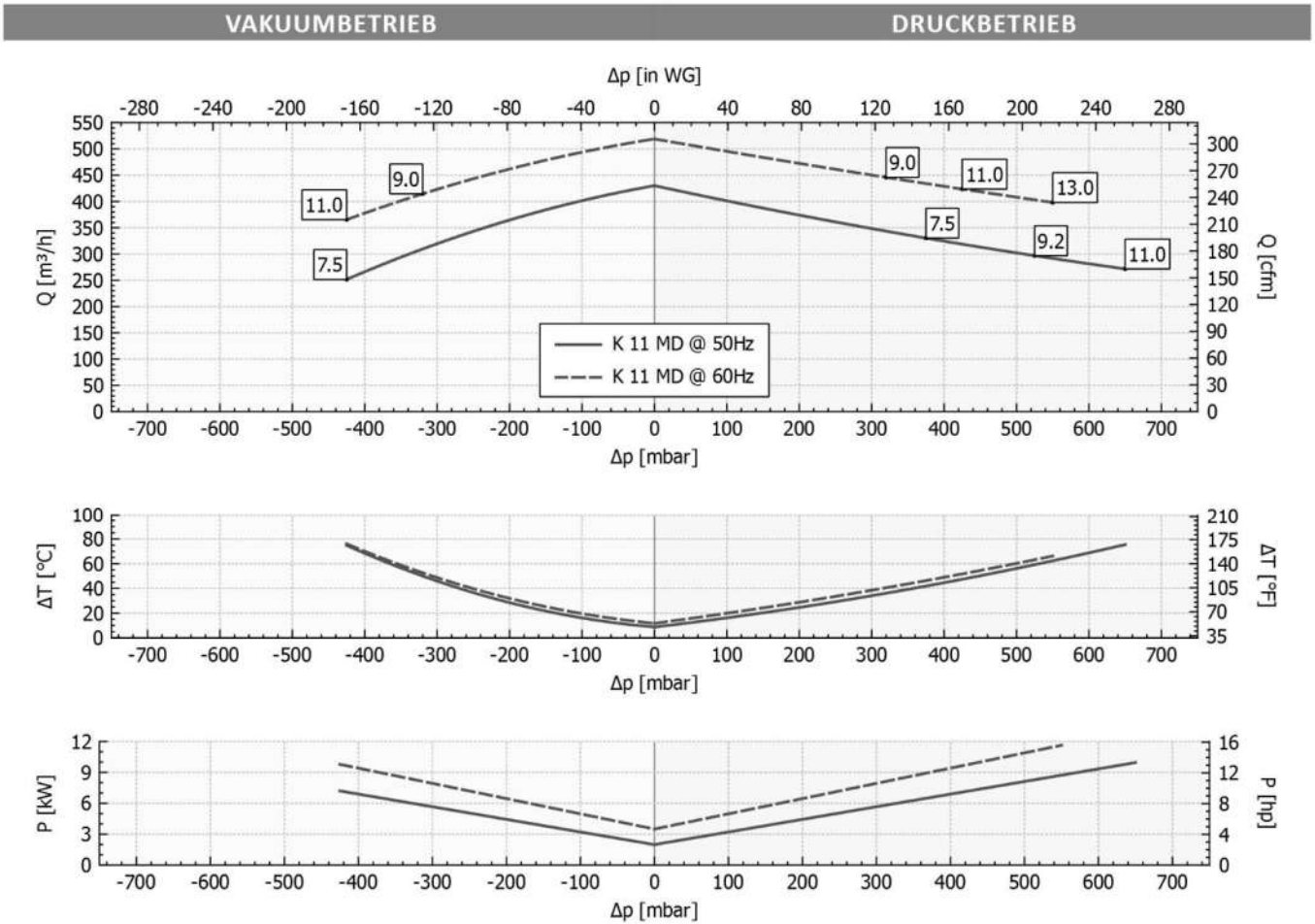
Unverbindlich  
Maße in mm

a	b	c	d	d1	e	f	G	l	l1	l2	m	n	o	p1	p2	q	r	r1	s	t	u	v	w	x	y	z
542	603	332	91	-	540	508	G 4"	200	-	-	13	300	350	654	-	25	262	25	5	M8	390	-	-	-	-	16

## INSTALLATION

- Für einen einwandfreien Betrieb muss ein Ansaugfilter und ein Vakuum-/Druckbegrenzungsventil installiert werden.
- Weiteres Zubehör auf Anfrage lieferbar.
- Zulässige Umgebungs- und Ansaugtemperatur des Fördermediums -15 °C bis +40 °C.
- Bitte lesen Sie die Betriebsanleitung vor der Installation und Inbetriebsetzung des Gerätes aufmerksam durch.

## Gerätetyp / Similar machine types



Toleranz auf die angegebenen Werte  $\pm 10\%$ .  
 Änderungen der Daten ohne vorherige Ankündigung vorbehalten.  
 Kennlinien bezogen auf Luft bei einer Temperatur von 20 °C und atmosphärischem Druck von 1013 mbar (abs).

Fragen zum Artikel? Wir sind für Sie da!  
 03741 2510951 || [info@skvtechnik.de](mailto:info@skvtechnik.de)



**Verdichterkonfigurator** unter :  
<https://www.skvent.de>



**Konfigurator mit Lupe aufrufen!**