

Datenblatt / Datasheet

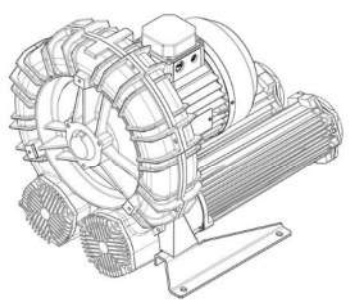
[-->Download :Parameter / Datenblatt / Datasheet <--](#)

		IE2 / Weitspannung	Seitenkanalverdichter
SKVTechnik info@skvtechnik.de www.skvtechnik.de			S6-1-386-9,2kW-3 1262 F
Tel: +49 3741 2510951 Fax: +49 3741 2510952 Funk: +49 1727799600			9,2 kW / 11 kW [50 Hz / 60 Hz]

Technische Eigenschaften	Elektromotor	Optionen	
Konstruktion aus Aluminiumlegierung	Schutzart IP55	Spezialspannungen (IEC 60038)	
Vibrationslose ruhige Betriebsweise	Betrieb mit FU	Oberflächenbehandlung	
Wartungsfrei	Thermokontakt (PTO)	abgedichtete Version	

Leistungsdaten / Parameter

Seitenkanalverdichter 386 m ³ /h +650 mbar - - mbar 3Phasen Motor 9,2 kW												
Frequenz / Frequency	Grenzwerte der Drosselkurve im Überdruck		Grenzwerte der Drosselkurve im Unterdruck		Motorkennwerte			Schalldruckpegel Sound pressure level	Gewicht (ca.) Weight (approx.)	Druckanschluss Pressure port diameter	Sauganschluss Suction port diameter	
	Maximum Performance used as blower		Maximum Performance used as extractor		Motor ratings							
	V max.	delta p max.	V max.	delta p max.	Leistung Rated output	Spannung Voltage	Strom Current					
Hz	m ³ / min m ³ / h	mbar	m ³ / min m ³ / h	mbar	kW	V	A	dB (A)	kg	Zoll (")	Zoll (")	
50	3,22 386	650	3,22 386	-	9,20	345-415 / 600-720	11,1-10,6/1 9,2-18,3	78,4	91	4 Zoll	4 Zoll	
60	3,88 466	560	3,88 466	-	11,00	380-480/66 0-830	11,9-10,3/2 0,6-17,9	80,4				

Technische Eigenschaften – Konstruktion aus Aluminiumlegierung – Vibrationslose ruhige Betriebsweise – Wartungsfrei Elektromotor – Schutzart IP55 – Isolationsklasse F, geeignet für den Betrieb mit Frequenzumrichter – Thermokontakt (PTO) als Standard Optionen – Spezialspannungen (IEC 60038) – Oberflächenbehandlung – Abgedichtete Version	<table border="1"> <tr> <td>~3</td> <td>[V] (Δ / Y)</td> <td>[Hz]</td> </tr> <tr> <td rowspan="2">IE2</td> <td>400 / 690</td> <td>50</td> </tr> <tr> <td>460 / 795</td> <td>60</td> </tr> <tr> <td>Wide</td> <td>345 – 415 / 600 - 720</td> <td>50</td> </tr> <tr> <td>Range</td> <td>380 – 480 / 660 - 830</td> <td>60</td> </tr> </table> <p>Versorgungsspannung - IE2 nur bei 50 Hz - Zulässige Toleranz des festen Spannungswertes ± 10 %, im Weitspannungsbereich ± 5 %.</p>	~3	[V] (Δ / Y)	[Hz]	IE2	400 / 690	50	460 / 795	60	Wide	345 – 415 / 600 - 720	50	Range	380 – 480 / 660 - 830	60	
~3	[V] (Δ / Y)	[Hz]														
IE2	400 / 690	50														
	460 / 795	60														
Wide	345 – 415 / 600 - 720	50														
Range	380 – 480 / 660 - 830	60														

Leistungsdaten

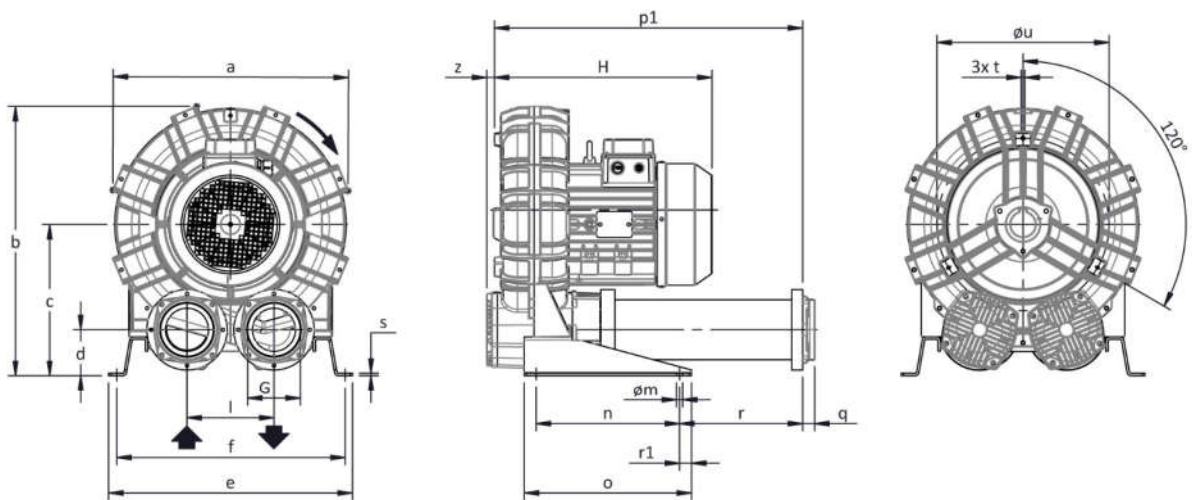
P _n [kW]	Frequenz [Hz]	Δp _{max} [mbar]		Q _{max} [m ³ /h]	Leq ¹ [dB(A)]	Gewicht [kg]	H ³ [mm]	Stromaufnahme (Δ / Y) [A]		Cosφ [-]	Drehzahl [rpm]
		Vakuumbetrieb	Druckbetrieb					IE2 ²	Range		
7.5	50	425	515	386	78.4	91	455	9.06 / 15.7	9.18-9.47 / 15.9-16.4	0.78	2940
9	60	425	425	466	80.4	91	455	8.86 / 15.34	9.87-9.00 / 17.1-15.6	0.83	3530
9.2	50	-	650	386	78.4	96	495	10.3 / 17.8	11.1-10.6 / 19.2-18.3	0.83	2940
11	60	-	560	466	80.4	96	495	10.3 / 17.9	11.9-10.3 / 20.6-17.9	0.86	3530

1. Schalldruckpegel in 1 m Abstand bei angeschlossener Schlauchleitung am Ein- und Auslass, Messung nach ISO 3744.

2. IE2 nur bei 50 Hz.

3. Abmessungen siehe nächste Seite.

Abmessungen / Construction datas



Unverbindlich
Maße in mm

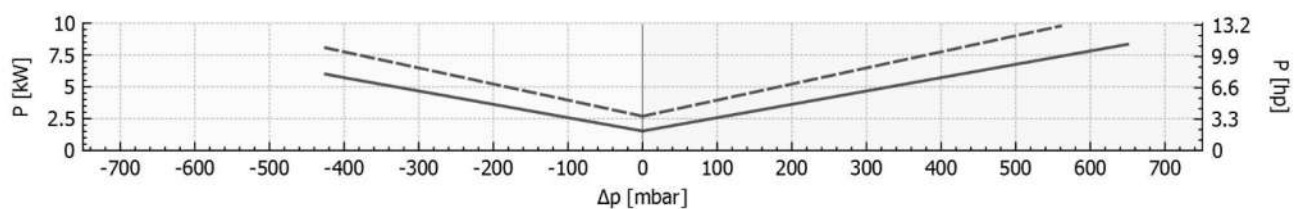
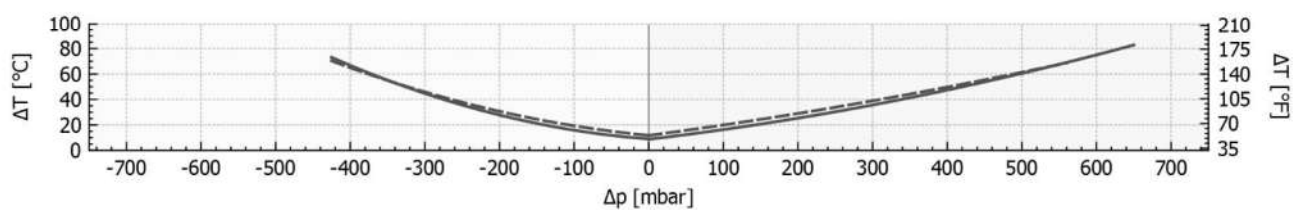
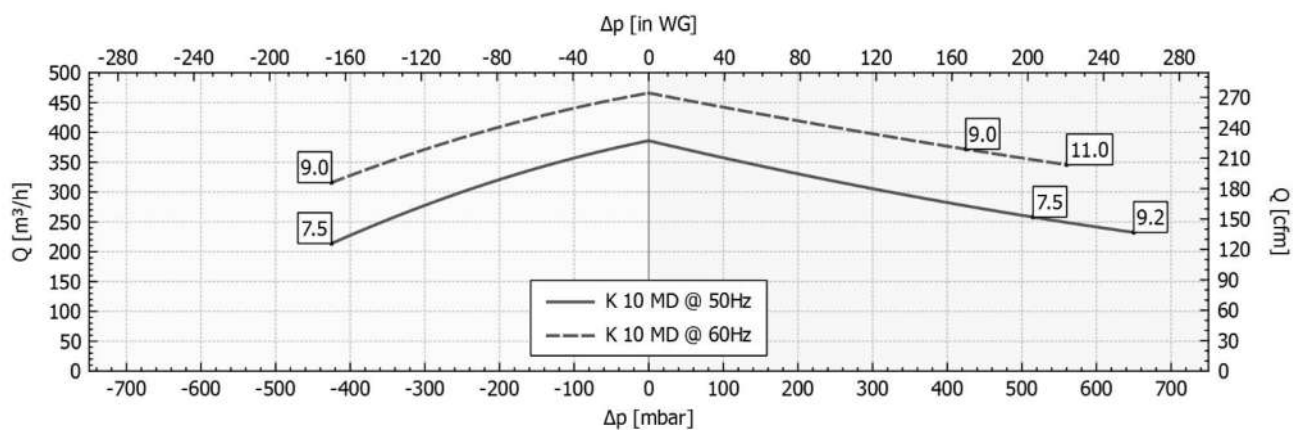
a	b	c	d	d1	e	f	G	l	l1	l2	m	n	o	p1	p2	q	r	r1	s	t	u	v	w	x	y	z
516	573	315	96	-	510	478	G 4"	182	-	-	13	300	350	644	-	25	257	25	5	M8	360	-	-	-	-	16

INSTALLATION

- Für einen einwandfreien Betrieb muss ein Ansaugfilter und ein Vakuum-/Druckbegrenzungsventil installiert werden.
- Weiteres Zubehör auf Anfrage lieferbar.
- Zulässige Umgebungs- und Ansaugtemperatur des Fördermediums -15 °C bis +40 °C.
- Bitte lesen Sie die Betriebsanleitung vor der Installation und Inbetriebsetzung des Gerätes aufmerksam durch.

Gerätetyp / Similar machine types

VAKUUMBETRIEB **DRUCKBETRIEB**



Toleranz auf die angegebenen Werte $\pm 10\%$.
 Änderungen der Daten ohne vorherige Ankündigung vorbehalten.
 Kennlinien bezogen auf Luft bei einer Temperatur von 20 °C und atmosphärischem Druck von 1013 mbar (abs).

Fragen zum Artikel? Wir sind für Sie da!
 03741 2510951 || info@skvtechnik.de



Verdichterkonfigurator unter :
<https://www.skvent.de>



Konfigurator mit Lupe aufrufen!